

ERSATZTEILKATALOG



Quargo Diesel 750CC 2004-2006

Vorsatzcode Fahrgestell: ZAPP10000

Vorsatzcode Motor:

Inhaltsverzeichnis

Fertige Produkte.....	4
Alphanumerisches Verzeichnis.....	5
Elektrische Anlage.....	13
Tafel T59 - Kabelbaum.....	13
Tafel T60 - Scheinwerfer.....	14
Tafel T61 - Stosstange hinten.....	15
Tafel T62 - Batterie.....	16
Tafel T66 - Huper.....	17
Motor.....	18
Tafel T1 - Motor kompl.-dichtungensatz.....	18
Tafel T10 - Kommandos.....	19
Tafel T11 - Kopf-kappe-ventil.....	22
Tafel T12 - Starter-system elektrische.....	24
Tafel T13 - Vakuumpumpe.....	25
Tafel T14 - Getriebe-differential-welle wellen.....	26
Tafel T15 - Getrieb.....	28
Tafel T16 - Kühler.....	31
Tafel T17 - Luftfilter.....	32
Tafel T18 - Kraftstoffilter.....	33
Tafel T19 - Schalthebel.....	34
Tafel T2 - Ansaugstutzen-thermoregler-stromkreis egr.....	35
Tafel T3 - Pleuelstange und kolben.....	38
Tafel T4 - Kurbelwelle-Schwungrad-Kupplung.....	39
Tafel T5 - Verteilung-regler.....	40
Tafel T6 - Motorblock-flansch schwungrad-platte.....	42
Tafel T7 - Brennbarer stromkreis.....	43
Tafel T8 - Abkühlen.....	46
Tafel T9 - Schmierung stromkreis.....	47
Bowdenzüge.....	49
Tafel T22 - Feststellbremse.....	49
Tafel T23 - Gaspedal.....	50
Tafel T24 - Kupplungspedal.....	51
Tafel T25 - Fussbremspedal.....	52
Radaufhängungen.....	53
Tafel T27 - Radfelge.....	53
Tafel T28 - Bremstrommel.....	54
Tafel T29 - Vorderer bremsbackenhalter.....	55
Tafel T30 - Hinterer bremsbackenhalter.....	56
Tafel T33 - Arm vorderachse.....	58
Tafel T34 - Stossdämpfer vorderer.....	59
Tafel T35 - Hintere aufhebung.....	60
Fahrgestell.....	61
Tafel T20 - Lenkrad.....	61

Tafel T21 - Steuerrohr und lenkgehäuse.....	62
Tafel T26 - Haupt.....	63
Tafel T31 - Bremsanlage.....	64
Tafel T32 - Bremsanlage.....	65
Tafel T36 - Schutzblech.....	66
Tafel T37 - Vordere stossstange.....	67
Tafel T38 - Armaturenblett und handachuhfach.....	68
Tafel T39 - Vordere verkleidung u. Windschutzs.....	70
Tafel T40 - Vorderes bodenblech.....	71
Tafel T41 - Vorderes chassis.....	72
Tafel T42 - Hinteres chassis.....	74
Tafel T43 - Seitliche verkleidung.....	76
Tafel T44 - Dachverkleidung.....	77
Tafel T45 - Pick-up pritch.....	78
Tafel T46 - Pritche.....	80
Tafel T47 - Pick-up pritch (aluminium).....	81
Tafel T48 - Pritche (aluminium).....	83
Tafel T49 - Kippenpumpe.....	84
Tafel T50 - Kippvorrichtung.....	85
Tafel T51 - Vordertür und fenster.....	86
Tafel T52 - Schloß und klinge vordertür.....	88
Tafel T53 - Vorderer fensterheber.....	89
Tafel T54 - Türschloßzylinder.....	90
Tafel T55 - Sitz.....	91
Tafel T56 - Sicherheitsgurt.....	92
Tafel T57 - Batteriehalter.....	93
Tafel T58 - Kraftstofftank.....	94
Tafel T63 - Abweisergruppe.....	95
Tafel T64 - Scheibenwaschanlage.....	96
Tafel T65 - Scheibenwischer.....	97
Tafel T67 - Rückspiegel.....	98
Tafel T68 - Heizungs und zuluftregelung.....	99
Tafel T69 - Heizungseinheit.....	100
Tafel T70 - Heizungsrohre.....	101
Tafel T71 - Standardwekzeug.....	102
Tafel T72 - Ersatzrad.....	103
Tafel T73 - Sonnenschutz.....	104

Fertige Produkte

Code	Gültigkeit
N45PW1NX01	
N45TW1NX02	

Code	Nr. der Tafel	Pos.	Code	Nr. der Tafel	Pos.	Code	Nr. der Tafel	Pos.
002383	T58	4	112158L	T2	9	195483	T30	7
0030404	T42	5	112197L	T5	1	196868	T58	21
003055	T49	14	112218L	T11	4	1E002476	T22	10
003056	T30	20	112285L	T7	17	214227	T71	3
003056	T30	8	112291L	T7	24	214491	T47	20
003058	T42	13	112305L	T7	28	214772	T25	14
003062	T35	16	112306L	T7	29	216738	T45	34
003068	T35	6	112307L	T7	30	217254	T58	5
003208	T25	8	112308L	T7	31	218623	T49	8
005970	T24	13	112311L	T7	36	218758	T42	7
006652	T34	14	112312L	T7	37	219299	T42	6
006968	T30	22	112323L	T7	48	219570	T58	7
008455	T36	3	112325L	T7	50	224159	T30	21
008455	T36	5	112326L	T7	51	224664	T16	13
012112	T16	12	112342L	T8	18	225549	T30	2
012531	T58	2	112397L	T9	33	227549	T30	14
012536	T29	8	112398L	T9	18	228307	T29	2
012536	T30	8	112404L	T10	6	228307	T29	3
012790	T28	7	112434L	T10	46	228307	T30	3
012790	T34	17	112620L	T7	56	230560	T17	11
012790	T35	7	112864L	T11	31	231370	T30	16
013092	T17	15	112917L	T7	33	232108	T42	4
013963	T36	4	113158L	T2	7	245038	T29	5
015330	T27	2	113159L	T2	16	245038	T30	5
015344	T21	1	113160L	T2	15	2451932	T29	14
015582	T42	3	113161L	T13	3	2451932	T30	14
015784	T38	7	113161L	T13	8	254485	T17	17
015859	T38	30	113185L	T4	7	254485	T38	34
016405	T49	15	113196L	T5	13	256803	T58	6
016406	T17	16	113208L	T5	39	260850	T51	10
016406	T31	3	113213L	T7	23	260851	T51	9
016408	T25	9	113217L	T11	39	260858	T51	9
016408	T55	7	113228L	T9	31	261077	T51	8
016410	T47	18	113281L	T8	13	261078	T51	8
018508	T45	35	113282L	T8	11	261315	T33	2
020008	T29	7	113284L	T8	7	261315	T35	3
020008	T30	7	113435L	T7	1	261317	T45	2
020104	T58	1	113448L	T10	15	261317	T47	2
020105	T49	16	114457	T58	8	261317	T57	1
020108	T55	6	127152	T58	13	261319	T14	45
020359	T34	15	128486	T34	16	261319	T35	5
021118	T34	13	128633	T35	23	261322	T22	1
021118	T35	4	129953	T61	9	261323	T45	30
021120	T28	5	136371	T31	2	261344	T34	19
030077	T30	6	160654	T60	3	262125	T35	13
030084	T42	11	160654	T61	6	262128	T24	2
030404	T47	23	175493	T28	8	262128	T25	12
031092	T17	14	177559	T34	18	263214	T45	33
031092	T30	15	177559	T35	8	263533	T47	8
031092	T31	4	178193	T28	3	263544	T45	33
031119	T25	10	178750	T29	1	263581	T34	7
063440	T29	15	178750	T30	1	263674	T49	2
063440	T29	6	178790	T27	1	263684	T49	4
063440	T30	15	178808	T29	2	263858	T32	2
075765	T29	12	178808	T29	3	263889	T47	17
075765	T30	12	178808	T30	2	263890	T47	14
075765	T30	9	178808	T30	3	263898	T45	22
078186	T28	6	178811	T29	10	263915	T17	19
0911187Z01000	T71	4	178811	T30	10	263969	T17	20
105498	T29	9	179058	T29	13	264045	T45	36
105498	T30	12	179058	T30	13	264046	T45	36
105498	T30	9	179059	T29	13	264058	T17	1
111716L	T11	2	179059	T30	13	264190	T49	10
111721L	T7	26	179060	T28	2	264192	T49	11
111773L	T4	9	181351	T61	11	264193	T49	23
112158L	T2	13	183059	T71	2	264194	T49	21
112158L	T2	20	195483	T29	7	264266	T49	5

Code	Nr. der Tafel	Pos.	Code	Nr. der Tafel	Pos.	Code	Nr. der Tafel	Pos.
264267	T49	9	4502087506000	T21	21	493057	T10	50
264268	T49	13	4520287Z01000	T21	9	493058	T10	42
264290	T47	19	4522287Z01000	T21	15	493059	T6	21
264394	T49	20	4523087Z01000	T21	11	493059	T6	3
264395	T49	19	4523387Z01000	T21	14	493061	T12	6
264735	T49	22	4534287502000	T21	3	493064	T12	7
264745	T17	23	4546087Z02000	T21	7	493067	T4	1
264784	T46	16	4551087Z04000	T21	10	493070	T5	24
264809	T50	6	4589712020000	T21	22	493074	T5	27
264810	T50	5	4641087Z03000	T22	8	493076	T5	29
264811	T50	2	4710187Z04000	T25	13	493079	T10	7
264812	T50	3	4720087Z01000	T26	2	493081	T12	20
264813	T50	13	4731287Z02000	T31	15	493082	T10	25
264814	T50	14	4731287Z02000	T31	20	493082	T10	38
264815	T50	15	4731387Z02000	T31	16	493082	T5	3
264816	T50	20	4731487Z10000	T31	21	493083	T7	11
264817	T50	18	4731887Z05000	T31	8	493084	T12	4
264818	T50	17	4731987Z05000	T31	9	493084	T5	41
264819	T50	9	4790087Z01000	T32	1	493084	T5	9
264820	T50	19	4792187502000	T32	4	493086	T5	5
264821	T50	12	4792287501000	T32	5	493087	T10	1
264822	T50	7	4792387501000	T32	6	493088	T10	18
264823	T50	4	4806887512000	T33	3	493088	T7	4
264824	T50	21	4806987512000	T33	3	493090	T8	9
264825	T50	8	4807387Z01000	T33	4	493093	T2	34
264826	T50	10	4807487Z01000	T33	4	493093	T7	15
264827	T50	11	4807487Z02000	T33	4	493098	T10	20
264828	T50	1	4815587Z01000	T57	5	493100	T6	18
264878	T33	1	4847087Z01000	T34	3	493105	T5	44
264878	T33	14	4847087Z02000	T34	3	493106	T11	33
264878	T34	1	4855987Z01000	T34	6	493108	T6	9
264886	T47	15	4867487Z01000	T33	12	493111	T2	5
264887	T49	3	493003	T9	12	493112	T13	6
265091	T42	1	493004	T9	22	493113	T10	11
265098	T35	11	493005	T10	30	493113	T9	34
267404	T34	11	493006	T10	14	493113	T9	45
268253	T35	9	493007	T10	16	493114	T8	17
268808	T16	4	493008	T11	30	493115	T2	45
270991	T27	3	493009	T7	8	493118	T11	38
271171	T42	2	493010	T2	53	493119	T8	19
271629	T42	9	493011	T7	41	493120	T8	12
272836	T38	28	493015	T7	35	493122	T2	33
272836	T61	4	493016	T7	10	493122	T6	7
2880087Z05000	T62	1	493017	T7	38	493123	T18	6
291705	T49	17	493018	T5	28	493123	T7	45
292022	T61	14	493019	T5	25	493123	T7	46
292723	T60	5	493020	T9	2	493123	T7	52
293404	T17	22	493021	T6	19	493124	T9	28
293908	T63	2	493023	T7	39	493124	T9	3
294519	T61	10	493030	T7	14	493126	T10	2
294983	T61	15	493033	T5	16	493126	T7	22
3112587Z02000	T24	6	493033	T5	17	493127	T7	57
3130187Z07000	T24	1	493034	T5	6	493132	T7	3
3132487Z02000	T24	3	493035	T5	35	493133	T7	32
3134187Z09000	T24	7	493040	T3	6	493134	T11	20
319035	T42	12	493041	T3	6	493135	T11	20
319035	T58	3	493042	T3	6	493138	T10	44
3354887Z01000	T19	10	493046	T10	43	493147	T9	5
3355087Z01000	T19	27	493046	T2	52	493149	T10	41
3754187501000	T32	7	493048	T11	21	493150	T11	16
3891187501000	T32	8	493050	T3	8	493151	T7	40
3898187502000	T32	9	493051	T11	25	493153	T10	27
435010	T49	12	493054	T7	44	493156	T5	30
4445787Z01000	T40	8	493054	T7	47	493161	T11	18
4476287Z02000	T26	10	493055	T18	8	493163	T9	6
4477187508000	T26	12	493055	T7	42	493167	T7	43
4477387505000	T26	11	493056	T7	21	493169	T8	18

Code	Nr. der Tafel	Pos.	Code	Nr. der Tafel	Pos.	Code	Nr. der Tafel	Pos.
493180	T7	6	493279	T5	31	493739	T7	18
493181	T7	12	493279	T9	9	493745	T6	2
493182	T5	10	493281	T11	26	493745	T9	40
493183	T5	42	493282	T6	20	493746	T9	40
493184	T8	2	493283	T5	38	493756	T10	19
493185	T9	1	493284	T5	2	493759	T11	8
493187	T5	23	493285	T5	4	493760	T11	22
493189	T9	32	493286	T9	44	493787	T12	10
493190	T7	19	493287	T10	29	493797	T12	9
493191	T5	43	493288	T4	8	493798	T12	8
493192	T7	13	493404	T12	1	493801	T43	5
493192	T7	5	493406	T9	19	493883	T2	24
493192	T8	14	493433	T50	16	493889	T5	14
493192	T8	15	493438	T10	51	493892	T5	18
493194	T10	21	493440	T11	5	493895	T5	33
493194	T11	15	493447	T11	34	493896	T5	36
493194	T14	25	493452	T9	24	493897	T7	9
493196	T11	32	493452	T9	26	493899	T9	21
493199	T11	24	493453	T10	35	493900	T10	8
493199	T5	8	493453	T9	16	493901	T10	9
493200	T11	27	493457	T10	54	493903	T10	26
493201	T12	18	493457	T10	55	493905	T11	3
493201	T12	2	493460	T7	25	493906	T11	11
493202	T10	23	493461	T7	20	493906	T11	17
493203	T12	21	493462	T7	16	493909	T9	37
493210	T7	27	493463	T2	27	493909	T9	41
493211	T7	27	493463	T2	48	493910	T12	19
493212	T7	27	493466	T2	50	493910	T12	3
493213	T7	27	493467	T6	5	493910	T2	3
493214	T7	27	493468	T6	5	493911	T13	9
493215	T7	27	493469	T6	5	493912	T69	4
493216	T7	27	493470	T6	14	493913	T69	8
493217	T7	27	493471	T6	14	493914	T69	5
493218	T7	27	493472	T6	14	493915	T69	2
493219	T7	27	493475	T4	10	493916	T69	6
493220	T7	27	493477	T3	7	493917	T69	10
493222	T6	11	493478	T3	5	493918	T69	3
493224	T4	11	493479	T3	4	493919	T69	7
493225	T5	12	493481	T3	2	493920	T69	11
493226	T5	40	493482	T3	2	493921	T69	9
493226	T6	6	493483	T3	2	493928	T40	4
493233	T5	7	493484	T3	1	493947	T29	15
493237	T6	16	493485	T3	1	493948	T30	23
493240	T9	4	493486	T3	1	493949	T29	15
493243	T4	3	493488	T13	1	493950	T30	23
493262	T11	10	493488	T2	41	5170387202000	T41	21
493262	T5	26	493490	T2	36	5170487201000	T41	21
493262	T6	13	493491	T2	55	5171787201000	T41	20
493263	T2	17	493491	T2	56	5171887201000	T41	22
493263	T9	25	493502L	T9	29	5175787201000	T42	26
493264	T13	9	493504	T2	12	5190587201000	T72	1
493264	T5	22	493507	T5	22	5195287201000	T72	3
493264	T8	1	493507	T9	8	5317587202000	T60	1
493265	T2	11	493508	T8	10	5371187206000	T41	13
493265	T8	16	493510	T10	31	5375287201000	T40	5
493268	T2	2	493510	T10	32	5375387201000	T40	9
493268	T2	46	493510	T10	37	5382187201130	T39	3
493269	T2	28	493511	T12	18	5382387201130	T39	9
493271	T7	2	493511	T12	2	5388587201000	T32	3
493273	T8	5	493534	T10	47	5509187202000	T68	6
493273	T8	6	493535	T10	17	5509287202000	T68	6
493274	T2	29	493536	T10	22	5510387203000	T40	1
493274	T8	4	493545	T11	29	5512787201000	T40	10
493276	T2	40	493547	T11	28	5515287201000	T40	11
493276	T8	8	493716	T11	6	5532687203000	T25	2
493276	T9	17	493733	T5	32	5552587201000	T38	16
493277	T10	10	493737	T6	17	5556587201030	T38	17

Code	Nr. der Tafel	Pos.	Code	Nr. der Tafel	Pos.	Code	Nr. der Tafel	Pos.
5574187Z01000	T39	6	5823187Z02000	T40	3	613665	T55	3
5590987511000	T68	10	5837987Z01000	T40	12	613666	T22	9
5612187Z01000	T39	11	583956	T17	12	613668	T26	7
56501R	T27	5	5882587Z01030	T22	12	613669	T26	5
565057	T49	7	597151	T29	6	613677	T70	6
565138	T18	5	597151	T30	6	613678	T38	18
565380	T45	38	6102787Z01000	T43	9	613679	T68	9
565429	T38	29	6102887Z01000	T43	9	613687	T21	4
566056	T49	6	611893	T46	13	613687	T25	17
5660835	T39	2	611893	T48	14	613689	T24	12
5660845	T39	2	612079	T48	5	613690	T58	10
566097	T41	9	612080	T48	2	613691	T58	11
566122	T28	9	612081	T48	4	613692	T51	16
566378	T59	5	612086	T48	7	613693	T51	16
566497	T10	24	612087	T48	6	613694	T44	6
566498	T10	33	612097	T48	12	613697	T55	5
566500	T10	49	612098	T48	11	613699	T55	8
566501	T10	53	612099	T48	8	613706	T42	17
566510	T13	7	612100	T48	9	613711	T16	14
566514	T2	31	612104	T48	3	613712	T16	11
566518	T13	11	612109	T48	10	613715	T17	13
566519	T13	10	612113	T46	3	613767	T53	2
566520	T2	49	612114	T46	6	613768	T54	6
566527	T11	12	612115	T46	2	613771	T60	4
566787	T18	1	612116	T46	8	613772	T60	4
566787	T7	53	6121187Z02000	T43	2	613773	T60	8
566787	T7	58	612120	T46	7	613774	T60	8
566789	T2	10	612124	T46	5	6137805	T45	1
566789	T2	26	6121287Z02000	T43	3	613792	T59	2
566871	T71	5	612129	T46	4	613793	T62	3
566900	T56	3	612132	T46	15	613796	T63	4
566903	T56	3	612136	T46	9	613803	T19	6
566905	T56	2	612137	T46	10	613804	T19	7
566907	T56	2	612148	T46	11	613808	T55	1
567260	T49	18	612279	T38	13	6138105	T40	7
567732	T45	9	612284	T21	6	613813	T38	23
568058	T38	20	612304	T45	10	613814	T54	4
568372	T29	4	612304	T47	10	613818	T16	10
568372	T30	4	6123187Z04000	T43	4	613819	T16	9
568373	T29	4	6123287Z03000	T43	4	613820	T61	12
568377	T30	4	6126187Z01000	T43	10	613821	T61	5
568379	T30	4	6126287Z01000	T43	10	613822	T61	8
568637	T46	12	6130105	T44	2	613824	T23	3
568997	T17	8	613161	T17	2	613828	T69	1
569041	T17	10	613276	T38	4	613839	T54	2
569071	T17	5	613292	T35	2	613841	T54	5
569548	T17	4	613311	T35	1	613842	T54	1
569696	T17	9	613316	T35	12	613843	T54	3
569697	T63	8	613319	T26	1	613854	T34	9
5703187Z01000	T41	14	613326	T38	31	613857	T38	2
5703287Z01000	T41	15	613327	T63	3	613858	T38	3
5711387Z05000	T41	11	613330	T63	7	613865	T37	5
5711487Z01000	T41	11	613331	T61	13	613866	T37	5
5711587Z06000	T41	3	6133325	T42	16	613872	T45	10
5711687Z03000	T41	2	6133345	T42	15	613872	T47	10
5713387Z01000	T41	12	613349	T37	7	614125	T17	18
5713487Z01000	T41	12	6136265	T39	10	6142287Z01000	T43	6
5740887Z17000	T41	8	613646	T39	5	6142587Z01000	T43	7
577286	T18	3	613647	T51	6	614264	T42	23
577557	T58	18	613649	T51	6	614264	T47	21
580188	T62	4	613651	T44	5	614265	T42	23
581376	T38	5	613658	T31	11	614265	T47	21
581377	T38	21	613659	T31	10	6142687Z01000	T43	7
5820387Z04000	T41	19	613661	T31	19	614293	T34	8
5820487Z01000	T41	17	613662	T31	12	614294	T34	8
5822387Z02000	T41	16	613663	T31	18	614406	T34	10
5822487Z02000	T41	18	613664	T55	3	614411	T29	11

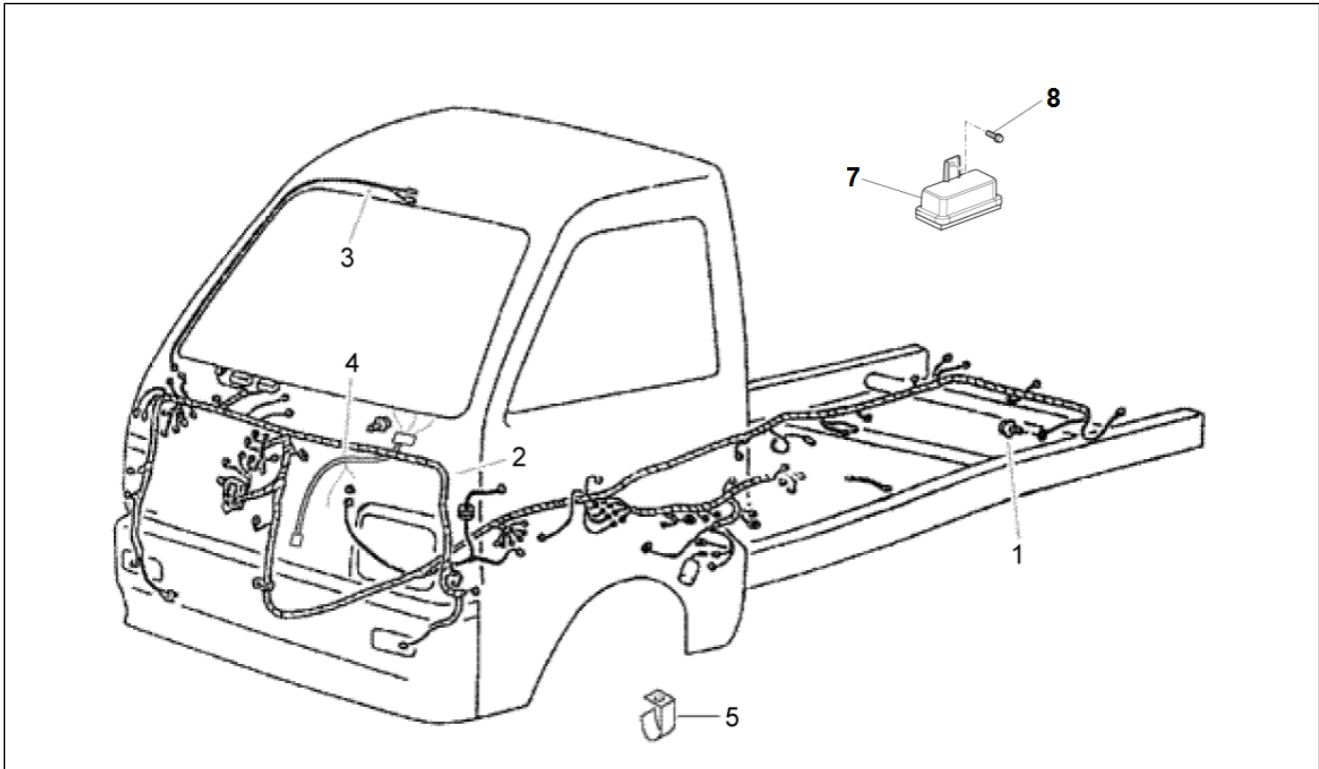
Code	Nr. der Tafel	Pos.	Code	Nr. der Tafel	Pos.	Code	Nr. der Tafel	Pos.
614412	T29	11	615101	T37	2	615999	T58	17
614417	T27	4	615106	T7	49	616813	T16	15
614419	T34	2	615191	T61	1	6241387201000	T51	13
614429	T34	12	615201	T61	1	6241787201000	T51	14
6144445	T47	1	6152065	T42	21	6311187201000	T44	1
614450	T42	24	6152075	T42	20	6313287201000	T44	4
614456	T58	9	615209	T58	13	644041	T42	19
614457	T58	8	615211	T38	8	644044	T58	19
614464	T41	8	615213	T45	4	644283	T59	7
614469	T57	2	615215	T45	3	644287	T48	1
614470	T42	14	615217	T45	5	644295	T71	1
614474	T57	4	6152205	T41	4	644301	T45	38
614476	T57	3	615233	T45	37	644301	T47	29
614741	T66	1	615234	T45	37	644303	T16	21
614763	T30	11	615235	T37	1	6443265	T29	13
614764	T30	11	615243	T30	17	6443265	T30	13
614765	T30	18	615251	T42	22	6443275	T29	13
614765	T35	26	615251	T47	13	6443275	T30	13
614772	T37	3	615252	T42	22	644419	T7	54
614773	T31	7	615252	T47	13	644435	T16	20
614774	T31	6	615260	T19	3	644440	T14	21
614784	T49	1	615261	T47	4	644453	T45	14
614787	T63	6	615263	T47	3	644469	T47	6
6147905	T42	21	615265	T47	5	644505	T16	5
6147915	T42	20	615272	T19	2	644506	T16	6
614794	T38	33	615274	T37	6	644511	T14	46
614796	T38	10	615275	T37	6	645315	T15	22
614797	T68	1	615279	T18	7	645316	T15	26
614798	T38	14	615281	T42	8	645317	T15	44
614799	T38	12	615406	T17	21	645318	T15	23
6148065	T42	15	615430	T19	5	645319	T15	13
6148075	T42	16	615430	T22	14	645320	T15	39
614819	T21	8	615514	T42	10	646139	T14	47
614823	T26	3	615539	T58	14	646381	T15	33
614824	T26	4	615544	T33	9	646398	T14	32
614825	T68	2	615555	T70	4	646399	T14	50
614826	T68	7	615557	T33	10	646400	T14	49
614829	T38	32	615592	T33	15	6483187201000	T44	3
614830	T58	2	615592	T33	5	6507187201000	T45	17
614831	T38	11	615593	T34	4	6507187201000	T47	24
614833	T61	2	615594	T34	4	6507287201000	T45	18
6148365	T41	6	615598	T33	15	6507287201000	T47	25
6148375	T41	7	615598	T33	5	658313	T1	1
6148395	T40	6	615600	T33	6	658326	T70	7
614844	T70	3	615601	T33	6	6610187201000	T45	37
614845	T16	16	615609	T38	6	6610187201000	T47	27
614846	T16	17	615635	T23	4	6614687201000	T45	13
614847	T16	18	615650	T17	6	6614687201000	T46	14
614848	T16	8	615651	T35	25	6614687201000	T47	9
614849	T70	2	615654	T42	18	6614687201000	T48	13
614854	T26	6	615655	T16	7	6614887201000	T45	6
614855	T16	3	6156724	T35	17	6624187201000	T45	11
614860	T16	2	615673	T30	19	6624187201000	T47	11
614861	T16	1	615673	T35	27	6628087201000	T45	26
614865	T35	10	615675	T35	24	6628787201000	T45	27
614867	T36	1	615780	T1	1	6628887201000	T45	27
614945	T17	7	615926	T46	1	6644387201000	T45	20
615059	T20	2	615932	T55	9	6644387201000	T58	15
615060	T20	1	615952	T38	19	6700187201000	T51	11
615065	T53	3	6159535	T45	15	6700287201000	T51	11
615076	T17	3	615980	T36	2	6701187201000	T51	12
615079	T55	4	615981	T36	2	6701287201000	T51	12
615080	T55	4	615984	T59	4	6740187201000	T51	3
615091	T22	7	615985	T59	4	6740387201000	T51	4
615093	T22	6	615986	T62	3	6740487201000	T51	4
615094	T54	7	615990	T28	1	6777187201000	T51	15
615100	T68	5	615993	T58	12	6783187201000	T51	7

Code	Nr. der Tafel	Pos.	Code	Nr. der Tafel	Pos.	Code	Nr. der Tafel	Pos.
6783287Z01000	T51	7	850025	T2	22	850090	T2	25
6786187Z01000	T51	5	850027	T11	19	850091	T5	19
6786587504000	T51	17	850030	T11	7	850092	T10	45
6821387502000	T51	18	850031	T12	23	850093	T12	13
6821487502000	T51	18	850032	T13	5	850094	T4	6
6861087Z01000	T51	19	850032	T5	21	850095	T14	31
6861787Z01000	T51	20	850033	T8	20	850096	T1	2
6871087Z01000	T53	5	850034	T2	30	850096	T14	27
6921087Z01000	T52	3	850035	T13	4	850097	T4	14
6927087Z01000	T52	2	850036	T2	4	850098	T4	12
6927987Z01000	T52	7	850037	T5	20	850099	T14	23
6928087Z01000	T52	2	850037	T5	45	850100	T14	44
6931087508000	T52	9	850038	T2	18	850101	T14	1
6932087509000	T52	9	850039	T11	35	850102	T14	2
6941087701000	T52	10	850040	T11	35	850103	T14	3
6971187Z01000	T52	12	850041	T11	35	850104	T14	4
6971287Z01000	T52	12	850042	T9	10	850105	T14	5
6974787Z01000	T52	4	850043	T9	15	850106	T14	6
6975987Z01000	T52	13	850044	T10	56	850106	T14	9
6981087Z01000	T53	4	850045	T9	36	850107	T14	7
6982087Z01000	T53	4	850046	T10	34	850108	T14	8
709069	T33	8	850047	T10	52	850109	T14	10
709069	T35	14	850049	T5	34	850109	T14	12
709677	T16	19	850050	T4	15	850110	T14	11
7137087Z01000	T55	2	850051	T12	12	850111	T14	13
7431087Z02030	T73	1	850052	T5	11	850112	T14	14
7461787Z01030	T73	3	850053	T10	36	850113	T14	15
7481187Z01030	T52	5	850054	T6	10	850114	T14	16
7555187Z03000	T51	1	850055	T7	7	850115	T14	17
7555287Z03000	T51	1	850056	T9	27	850116	T14	18
7662187Z01000	T41	5	850057	T2	38	850117	T14	19
7801387Z01000	T23	5	850058	T9	20	850118	T14	20
7810187Z01000	T23	6	850059	T9	11	850119	T14	24
7811987Z01000	T23	2	850060	T11	36	850120	T14	26
7818787Z01000	T23	1	850061	T11	37	850121	T14	28
8127087Z01000	T61	7	850062	T1	3	850122	T14	29
8212387Z01000	T62	2	850063	T1	4	850123	T14	32
8217187Z01000	T59	3	850064	T4	13	850124	T14	33
8423087504000	T63	1	850065	T10	13	850124	T14	37
8438087206000	T22	11	850067	T10	12	850125	T14	34
8445087527000	T21	23	850068	T12	5	850126	T14	35
850000	T1	1	850069	T6	1	850127	T14	36
850000	T1	5	850070	T11	9	850128	T14	38
850001	T5	15	850071	T6	8	850130	T14	40
850002	T4	2	850072	T6	15	850131	T14	30
850003	T5	37	850073	T2	32	850131	T14	41
850004	T11	14	850074	T11	23	850131	T14	43
850005	T10	28	850075	T9	42	850132	T14	42
850005	T10	3	850076	T13	2	850133	T14	22
850006	T9	43	850076	T2	54	850134	T2	6
850007	T6	4	850077	T10	5	850135	T2	39
850008	T11	13	850077	T2	35	850136	T2	43
850009	T3	3	850077	T2	37	850137	T2	14
850010	T4	4	850078	T10	4	850138	T2	8
850012	T12	8	850078	T2	47	850139	T2	1
850013	T12	1	850079	T2	37	850140	T6	12
850014	T9	35	850080	T18	4	850141	T9	14
850014	T9	46	850080	T7	55	850142	T10	40
850015	T10	39	850081	T9	23	850142	T10	48
850016	T11	1	850082	T7	34	850143	T12	5
850018	T8	3	850083	T2	19	850144	T12	23
850019	T12	16	850084	T9	30	850145	T12	19
850020	T2	44	850085	T9	38	850146	T14	39
850021	T2	42	850086	T9	39	850147	T15	1
850022	T2	51	850087	T9	13	850148	T15	2
850023	T9	7	850088	T2	21	850149	T15	3
850024	T4	5	850089	T2	23	850150	T15	4

Code	Nr. der Tafel	Pos.	Code	Nr. der Tafel	Pos.	Code	Nr. der Tafel	Pos.
850151	T15	5	8508087Z01000	T64	1	9004461193000	T22	3
850152	T15	6	8512087Z02000	T65	6	9004461193000	T24	8
850153	T15	9	8515087Z02000	T65	7	9004461432000	T31	13
850154	T15	10	8516887Z01000	T65	2	9004461715000	T24	9
850155	T15	11	8516887Z02000	T65	8	9004463232000	T40	13
850156	T15	12	8518587Z02000	T65	1	9004464072000	T64	4
850157	T15	13	8518687Z02000	T65	9	9004464482000	T62	5
850158	T15	14	8518687Z03000	T65	10	9004464719000	T64	5
850159	T15	15	8519087Z03000	T65	11	9004465038000	T22	4
850160	T15	16	8521087Z02000	T65	11	9004467076000	T39	8
850161	T15	17	8522087Z01000	T65	3	9004467105000	T25	15
850162	T15	18	8529087Z01000	T65	4	9004467161000	T26	14
850163	T15	19	8534287Z01000	T64	2	9004468075000	T19	22
850164	T15	20	8538087Z01000	T64	6	9004468200000	T37	4
850165	T15	22	8638087Z01000	T43	12	9004468337000	T19	21
850166	T15	23	8723287Z02000	T68	4	9004480086000	T45	25
850167	T15	24	8723987Z02000	T39	4	9004480352000	T52	6
850168	T15	25	8743187Z01000	T68	11	9004480378000	T26	15
850169	T15	26	8781087Z01000	T67	2	9004480396000	T31	14
850170	T15	27	8791087Z01000	T67	1	9004508213000	T23	7
850171	T15	28	8794087Z01000	T67	1	9004508350000	T24	5
850172	T15	29	8794587Z01000	T67	4	9004508351000	T25	16
850173	T15	30	9004101548000	T26	8	9004540166000	T25	5
850173	T15	49	9004101587000	T65	5	9004541178000	T38	15
850174	T15	31	9004101606000	T19	14	9004871098000	T40	2
850175	T15	32	9004119260000	T68	14	9004871154000	T45	12
850176	T15	33	9004119341000	T41	23	9004871154000	T47	22
850177	T15	34	9004119341000	T41	25	9004871154000	T47	7
850178	T15	35	9004119341000	T41	26	9004874004000	T39	1
850179	T15	36	9004119450000	T59	1	9004874004000	T42	25
850180	T15	37	9004119537000	T37	8	9004874004000	T43	8
850181	T15	38	9004119537000	T45	7	9004874058000	T43	11
850182	T15	39	9004119537000	T47	28	9004922166000	T31	17
850183	T15	40	9004119620000	T53	6	9111571030000	T33	16
850184	T15	41	9004151029000	T52	11	9117171255000	T34	23
850185	T15	42	9004159110000	T73	4	9161140612000	T19	25
850186	T15	43	9004159188000	T52	8	9161140814000	T66	2
850187	T15	44	9004159230000	T25	3	9161160612000	T18	2
850188	T15	46	9004159230000	T39	7	9161160612000	T22	2
850189	T15	47	9004159230000	T63	5	9161160612000	T31	1
850190	T15	48	9004159364000	T37	9	9161160612000	T70	1
850191	T15	7	9004159377000	T57	6	9162140610000	T43	1
850192	T15	8	9004159410000	T41	24	9162140610000	T53	1
850193	T15	45	9004168057000	T73	2	9162140614000	T51	2
850194	T15	21	9004170014000	T21	12	9162140825000	T24	10
850226	T9	29	9004170035000	T21	17	9163140616000	T38	24
850227	T9	24	9004179109000	T12	22	9163140620000	T38	26
850227	T9	26	9004179138000	T68	13	9165140610000	T45	29
850240	T5	19	9004179218000	T41	1	9165140614000	T23	9
850241	T5	18	9004183025000	T38	25	9165140614000	T37	10
850242	T7	11	9004189001000	T57	7	9165140614000	T45	28
850243	T9	23	9004189019000	T56	1	9165140616000	T24	11
850244	T9	47	9004201542000	T33	13	9165140616000	T38	22
850245	T10	56	9004202038000	T21	2	9165140620000	T17	24
850246	T10	45	9004204046000	T26	9	9165140620000	T26	13
850247	T10	35	9004209143000	T35	19	9165140620000	T45	16
850248	T12	9	9004209144000	T35	18	9165140620000	T64	3
850492	T14	50	9004210027000	T21	19	9165140816000	T47	16
850493	T14	49	9004385001000	T25	11	9165140820000	T41	10
850505	T13	12	9004385002000	T35	20	9165140820000	T45	19
850505	T5	20	9004386033000	T25	1	9165140820000	T45	21
850506	T13	5	9004386101000	T34	5	9165140825000	T72	2
850506	T5	21	9004386115000	T24	4	9165141028000	T45	24
850507	T5	19	9004386116000	T19	15	9165160818000	T33	19
850516	T14	23	9004386117000	T19	16	9165160820000	T25	4
850517	T14	48	9004387066000	T21	16	9165160820000	T45	32
850635	T14	70	9004389104000	T21	20	9165160820000	T47	26

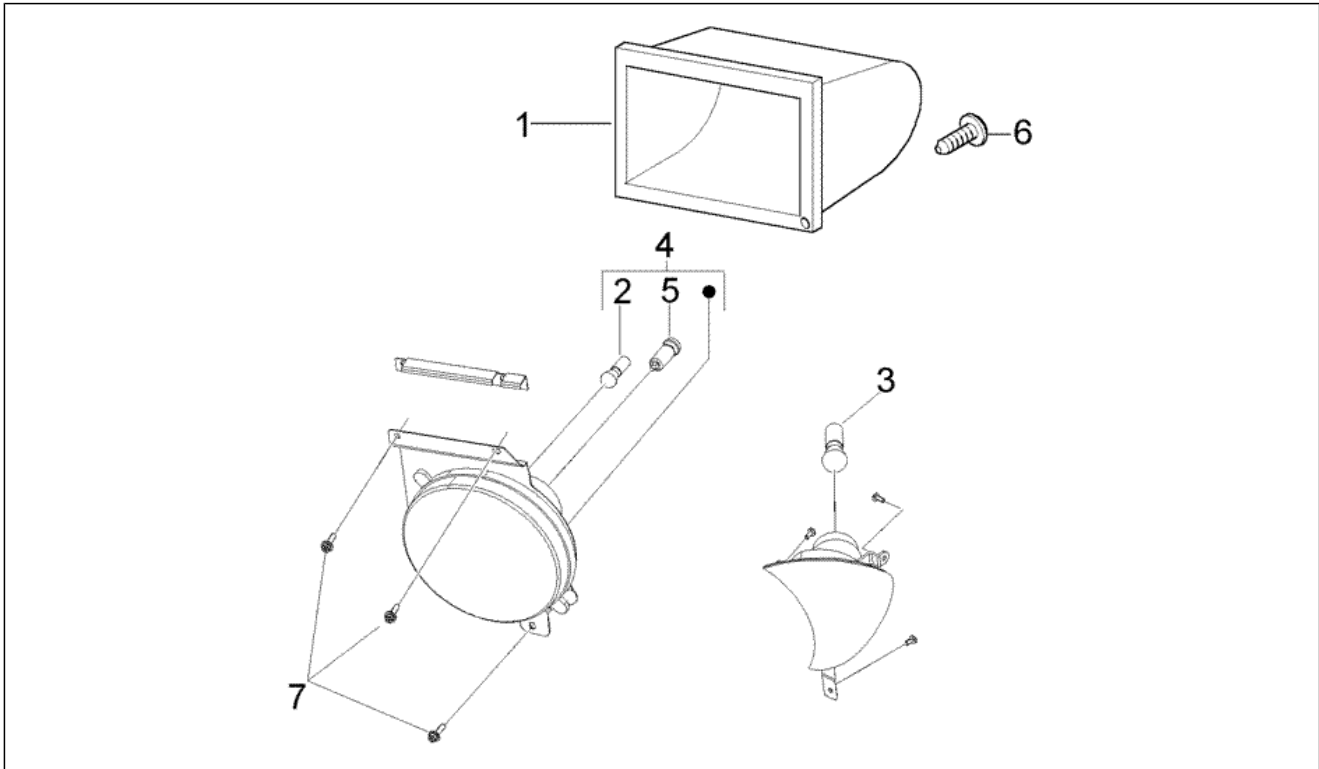
Code	Nr. der Tafel	Pos.
9165160820000	T58	16
9165160822000	T45	23
9166560616000	T68	12
9321915016000	T67	5
9327056012000	T45	8
9327056012000	T47	12
9327056012000	T55	10
9338116008000	T22	5
9338515020000	T60	7
9338515020000	T67	3
9354056020000	T52	1
9356055012000	T57	8
9356055012000	T60	6
9356755014000	T38	27
9356755014000	T38	9
9356755014000	T68	3
9356755014000	T68	8
9411040600000	T22	13
9411040800000	T25	6
9411541200000	T35	22
9411551200000	T34	22
9411571200000	T34	21
9412040800000	T19	17
9412541400000	T21	18
9451100800000	T19	18
9451101200000	T21	13
9451101200000	T35	21
9451201000000	T33	17
9451201200000	T33	11
9451201200000	T34	20
9461110800000	T19	26
9461211001000	T33	18
9461310800000	T19	19
9461410600000	T45	31
9538102015000	T25	7
9616000800000	T23	8
9622130705000	T31	5
9671119014000	T19	20
967356	T33	7
967356	T35	15
9913211050000	T60	2
B0234485	T40	7
B026154	T15	22
B026155	T15	26
CM001905	T70	5
CM002912	T58	1
CM017401	T61	3
CM017403	T38	1
CM037001	T19	4
CM075602	T58	20
D9165140616	T59	8

Einheit	Elektrische Anlage
Code	T59
Beschreibung	Kabelbaum
Inspektion	1



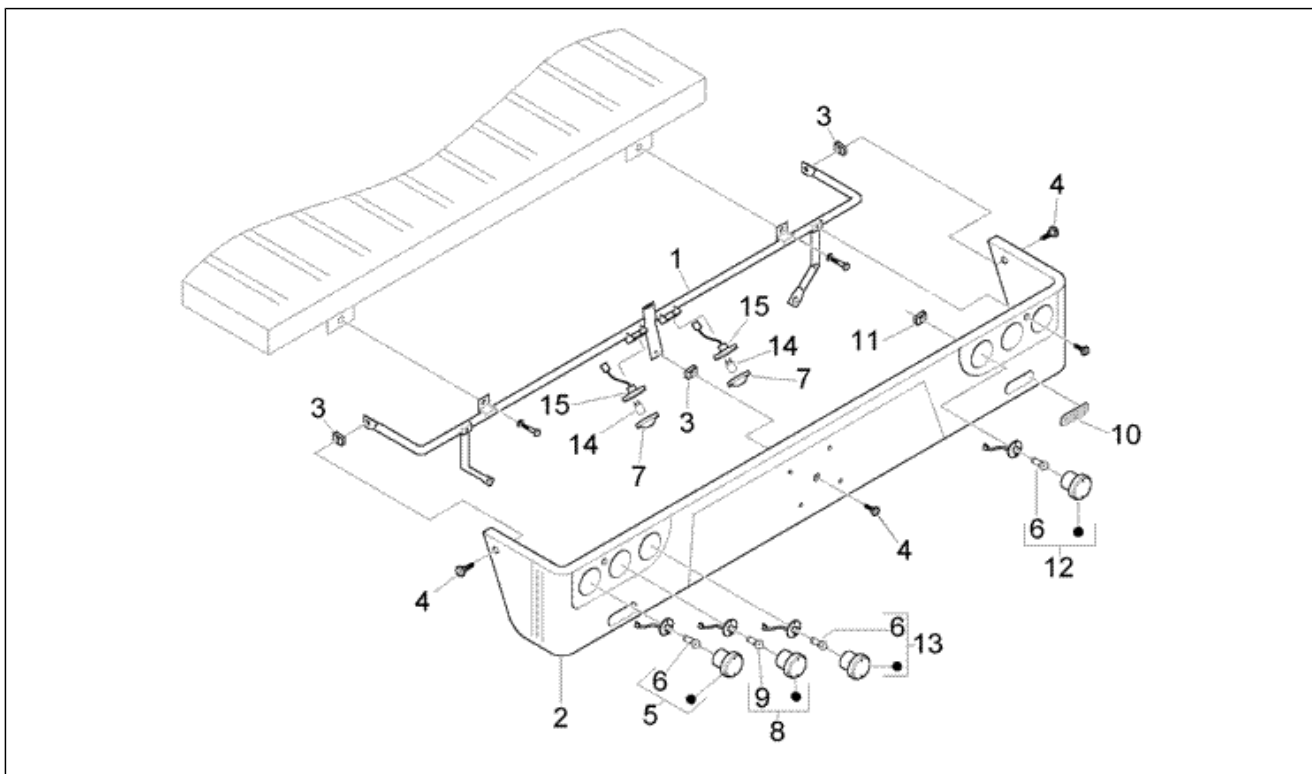
Pos.	Code	Beschreibung	Menge	Varianten
1	9004119450000	Schraubbolzen	2	
2	613792	Kabelbaum motor	1	
3	8217187Z01000	Kabelbaum Innenbeleuchtung	1	
4	615984	Hauptelektroanlage	1	
4	615985	Hauptelektroanlage	1	
5	566378	Bügel	1	
7	644283	Vorglührelais	1	
8	D9165140616	Sechskantschraube	1	

Einheit	Elektrische Anlage
Code	T60
Beschreibung	Scheinwerfer
Inspektion	1



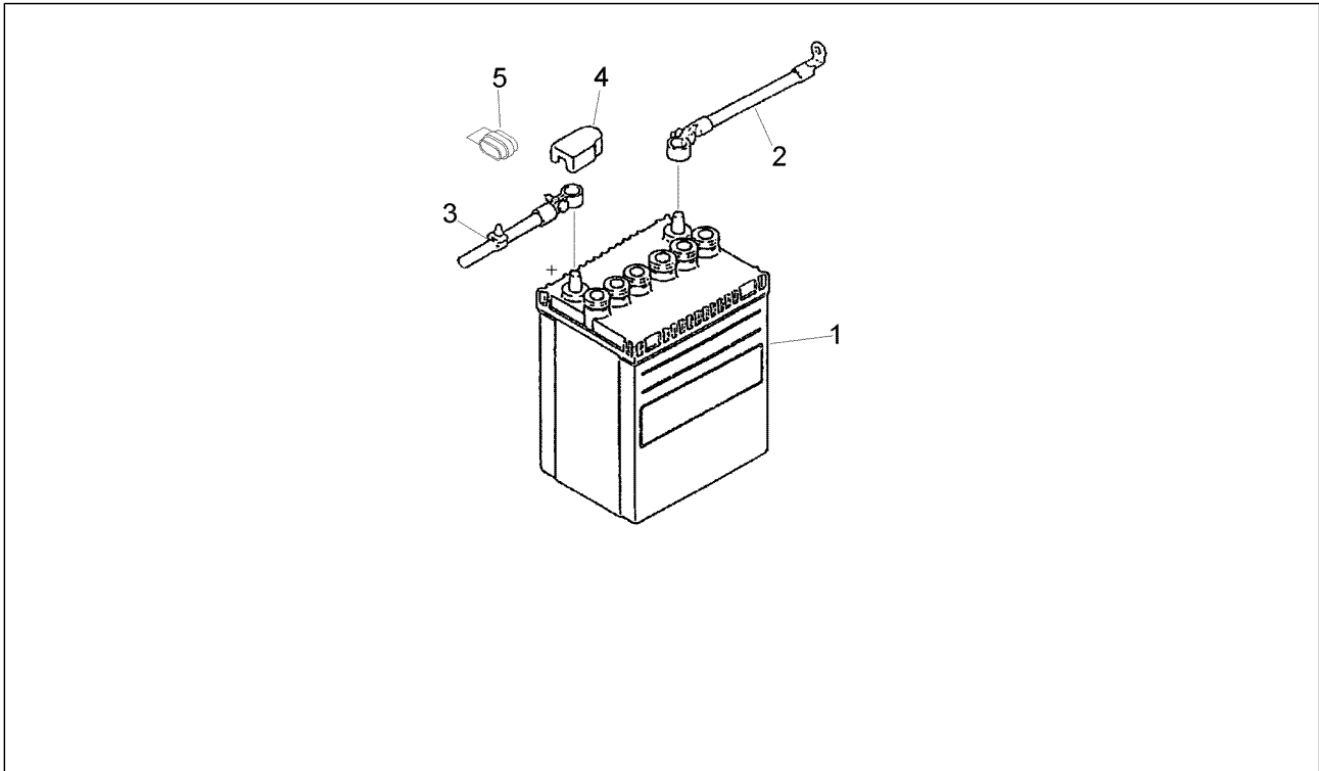
Pos.	Code	Beschreibung	Menge	Varianten
1	5317587Z02000	Deckel	2	
2	9913211050000	Lampen	2	
3	160654	Lampen 12V-21W	2	
4	613771	Scheinwerfer rechts	1	
4	613772	Scheinwerfer links	1	
5	292723	Lampen H4 12V-60/55W	2	
6	9356055012000	Schraube	2	
7	9338515020000	Schraube	6	
8	613773	Vorderer rechter Blinker	1	
8	613774	Vorderer linker Blinker	1	

Einheit	Elektrische Anlage
Code	T61
Beschreibung	Stosstange hinten
Inspektion	1



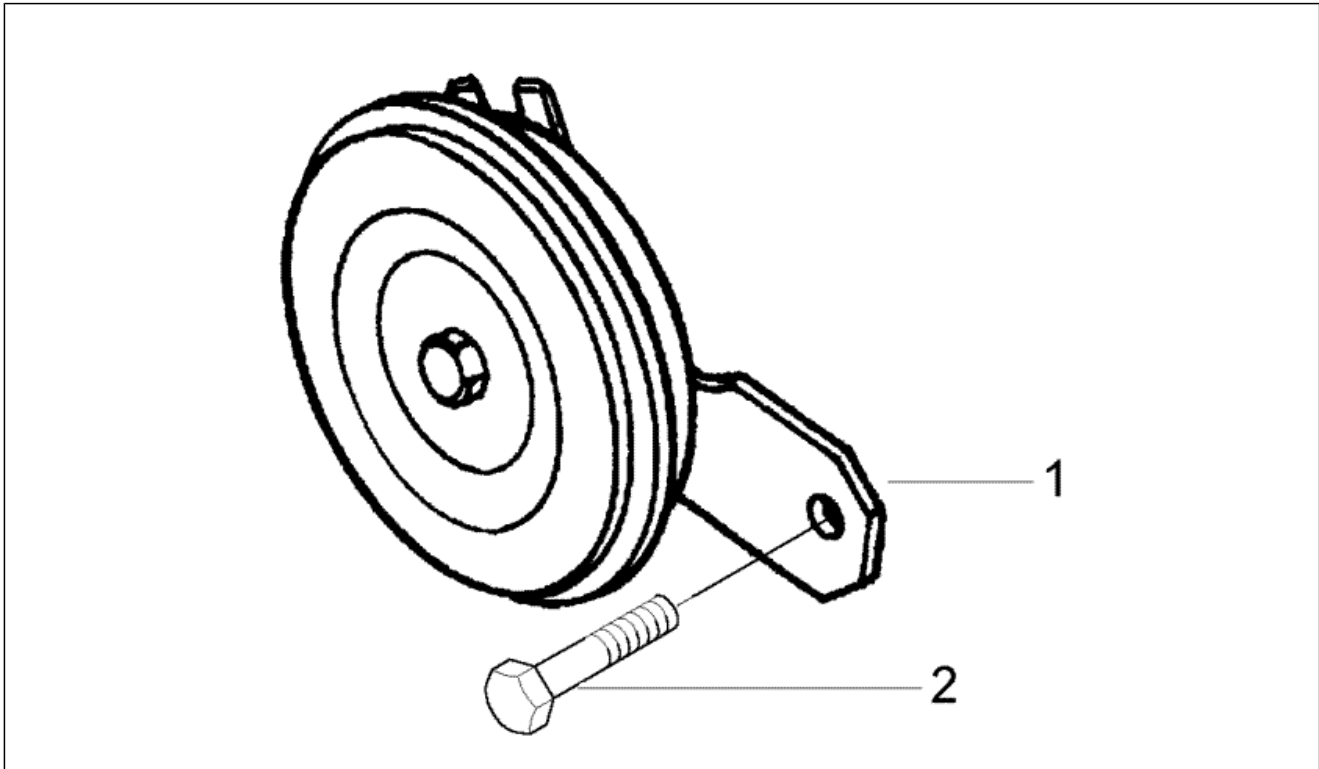
Pos.	Code	Beschreibung	Menge	Varianten
1	615201	Stoßfängerträger	1	
1	615191	Stoßfängerträger	1	
2	614833	Stosstange hinten	1	
3	CM017401	Platte	10	
4	272836	Schraube M6x16	5	
5	613821	Hintere Blinker	2	
6	160654	Lampen 12V-21W	4	
7	8127087Z01000	Nummernschildbeleuchtung	2	
8	613822	Rücklicht/bremslicht	2	
9	129953	Lampen 12V-21/5W	2	
10	294519	Rückstrahler	2	
11	181351	Plättchen	4	
12	613820	Rückfahrcheinwerfer	1	
13	613331	Nebelschlußleuchte	1	
14	292022	Lampen 12V-5W	2	
15	294983	Lampenhalter	2	

Einheit	Elektrische Anlage
Code	T62
Beschreibung	Batterie
Inspektion	1



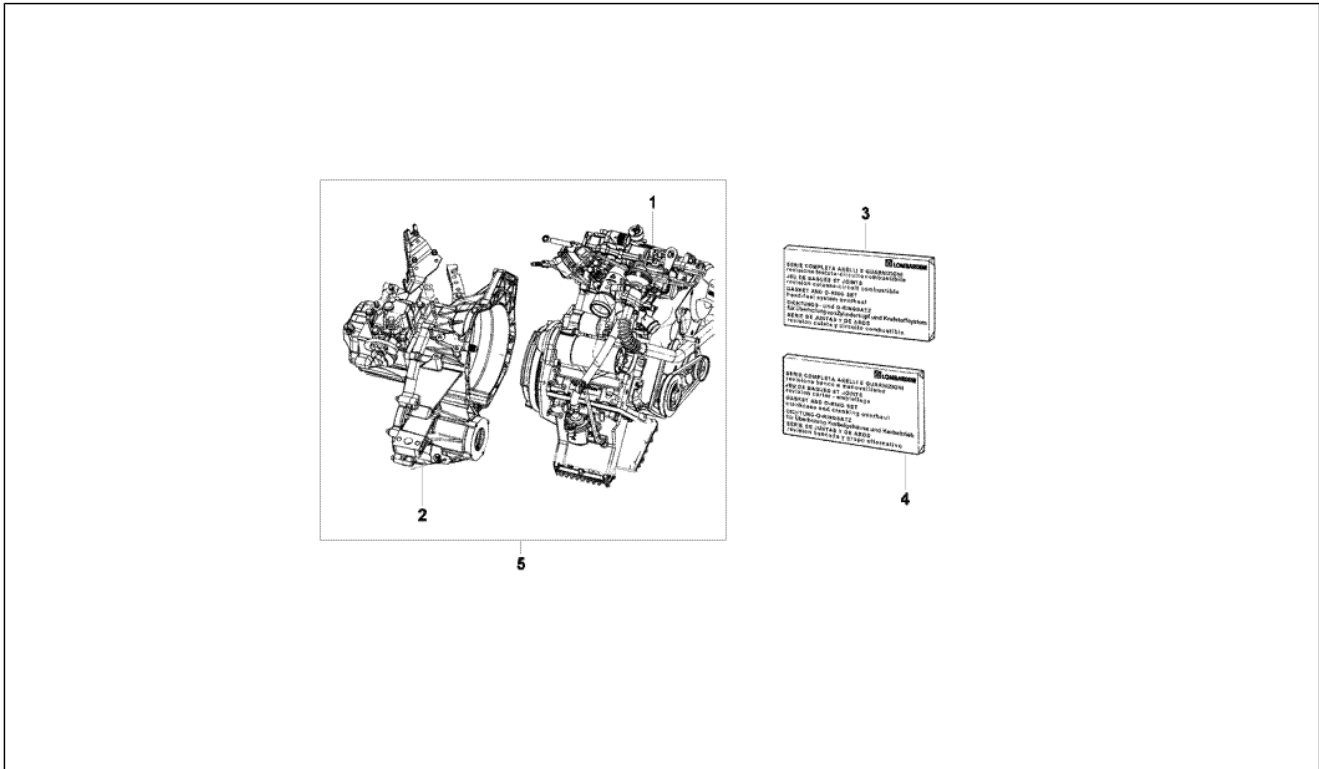
Pos.	Code	Beschreibung	Menge	Varianten
1	2880087Z05000	Batterie	1	
2	8212387Z01000	Kabelbaum	1	
3	613793	Batteriekabel	1	
3	615986	Batteriekabel	1	
4	580188	Kappe Batteriepluspol	1	
5	9004464482000	Schelle	1	

Einheit	Elektrische Anlage
Code	T66
Beschreibung	Huper
Inspektion	1



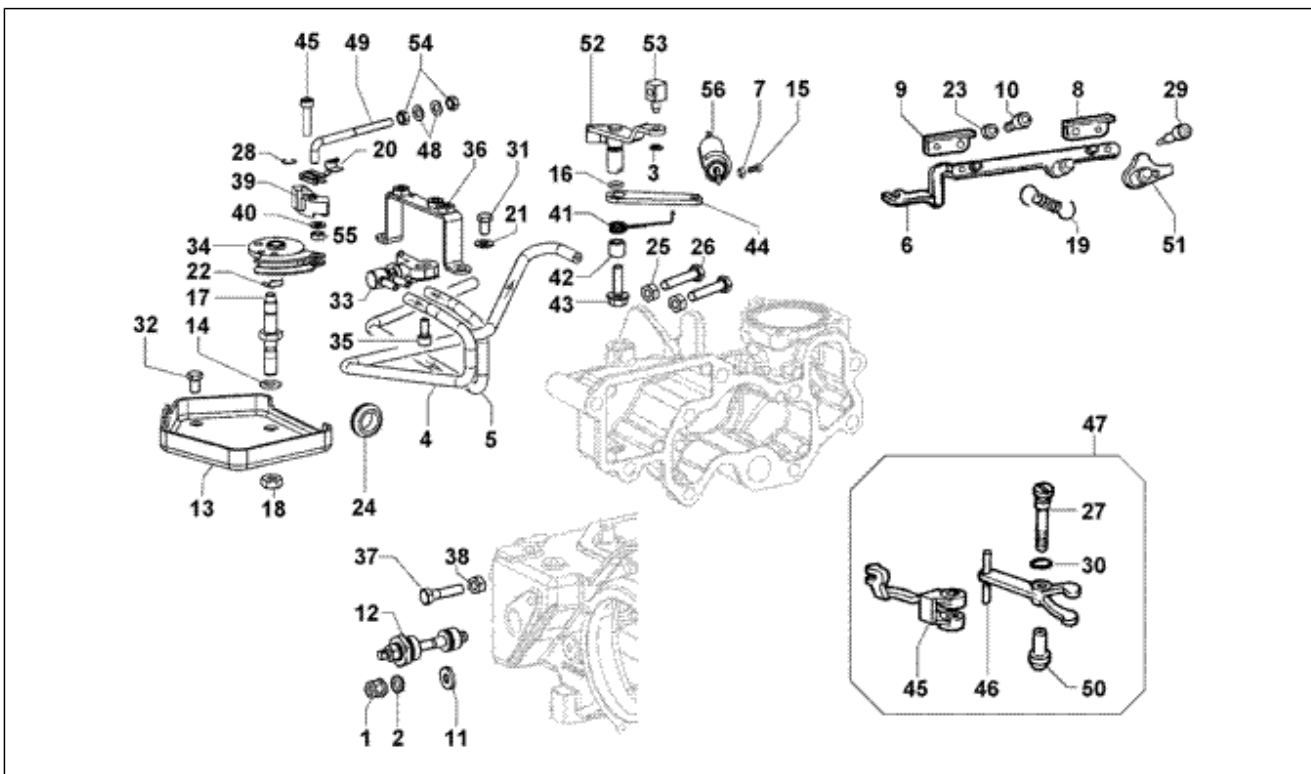
Pos.	Code	Beschreibung	Menge	Varianten
1	614741	Hupe	1	
2	9161140814000	Schraubbolzen	1	

Einheit	Motor
Code	T1
Beschreibung	Motor kompl.-dichtungensatz
Inspektion	1



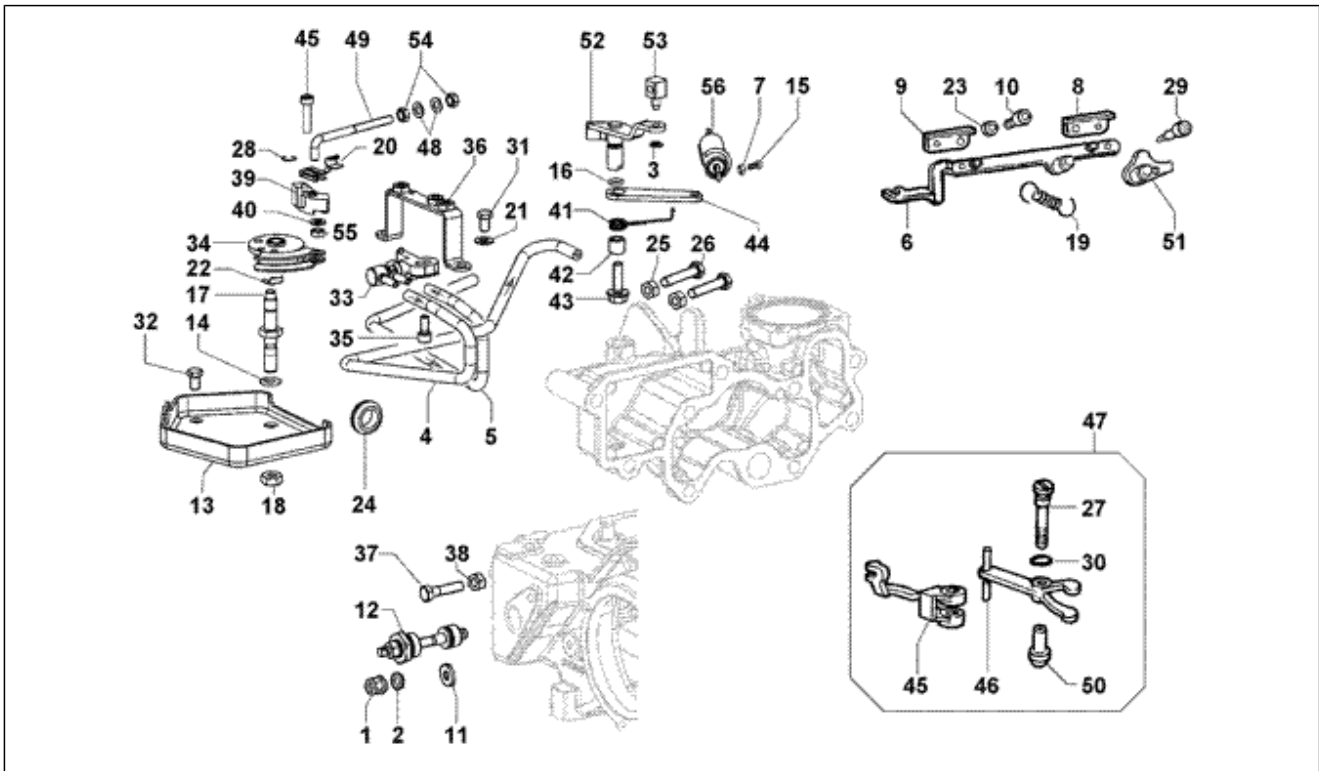
Pos.	Code	Beschreibung	Menge	Varianten
1	615780	Motor	1	
1	850000	Motor	1	
1	658313	Motor	1	
2	850096	Getriebe komplett	1	
3	850062	Dichtungs- und o-ringsatz - fêr êberholung von zylinderkopf und kraftstoff (ohne pos. L 35)	1	
4	850063	Dichtungs- und o-ringsatz - fêr êberholung kurbelgehâuse und kurbeltrieb	1	
5	850000	Motor	1	

Einheit	Motor
Code	T10
Beschreibung	Kommandos
Inspektion	1



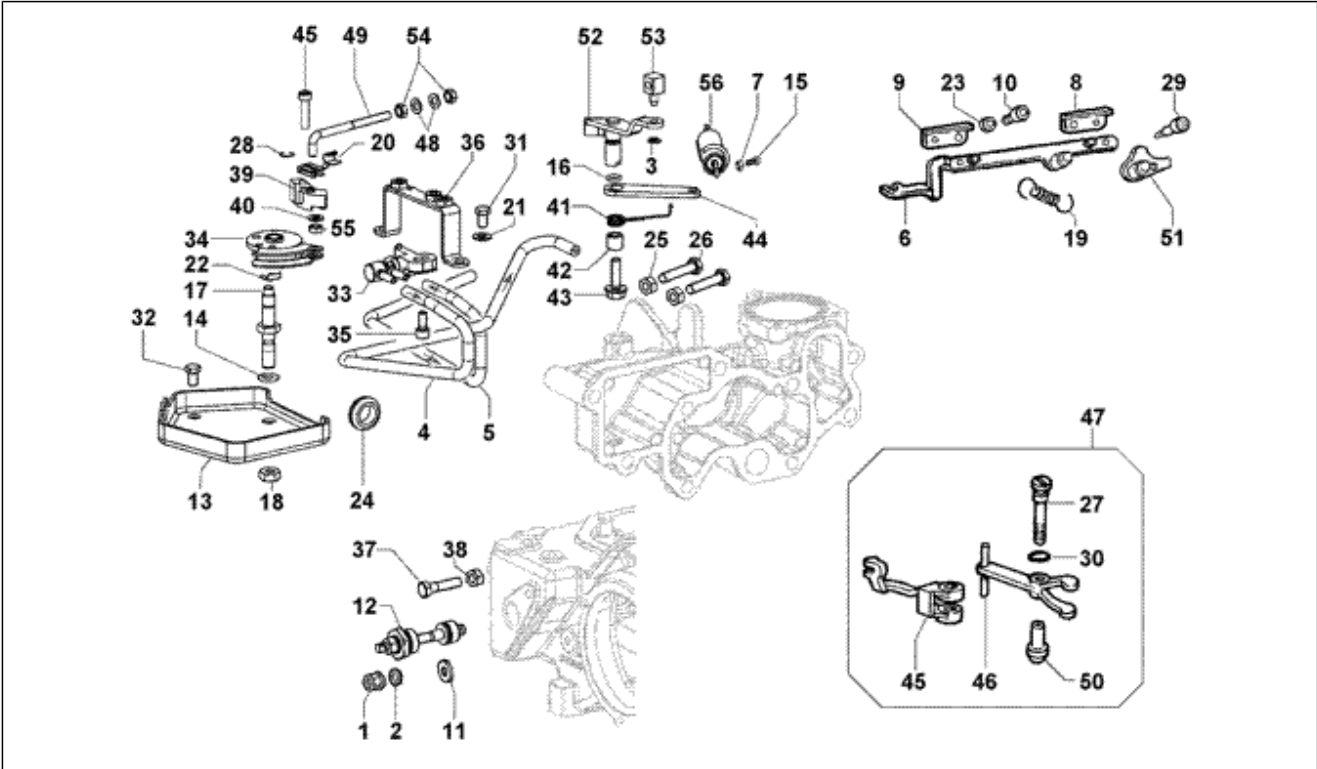
Pos.	Code	Beschreibung	Menge	Varianten
1	493087	Mutter	1	
2	493126	Dichtung	1	
3	850005	Seegerring	1	
4	850078	Zwischenstück	1	
5	850077	Zwischenstück	1	
6	112404L	Regelstange einspritzpumpe	1	
7	493079	Mutter	1	
8	493900	Platte	1	
9	493901	Platte	1	
10	493277	Schraube	2	
11	493113	Kupferdichtung	1	
12	850067	Mehrmengenschraube	1	
13	850065	Bügel	1	
14	493006	O-Ring	1	
15	113448L	Schraube	1	
16	493007	O-Ring	1	
17	493535	Bolzen	1	
18	493088	Mutter	1	
19	493756	Feder	1	
20	493098	Bowenzugbefestigung	1	
21	493194	Unterlegscheibe	2	
22	493536	Seegerring	1	
23	493202	Unterlegscheibe	2	
24	566497	Kabelführung	1	
25	493082	Mutter	2	
26	493903	Einstellbolzen	2	
27	493153	Zapfen einstellhebel	1	
28	850005	Seegerring	1	

Einheit	Motor
Code	T10
Beschreibung	Kommandos
Inspektion	1



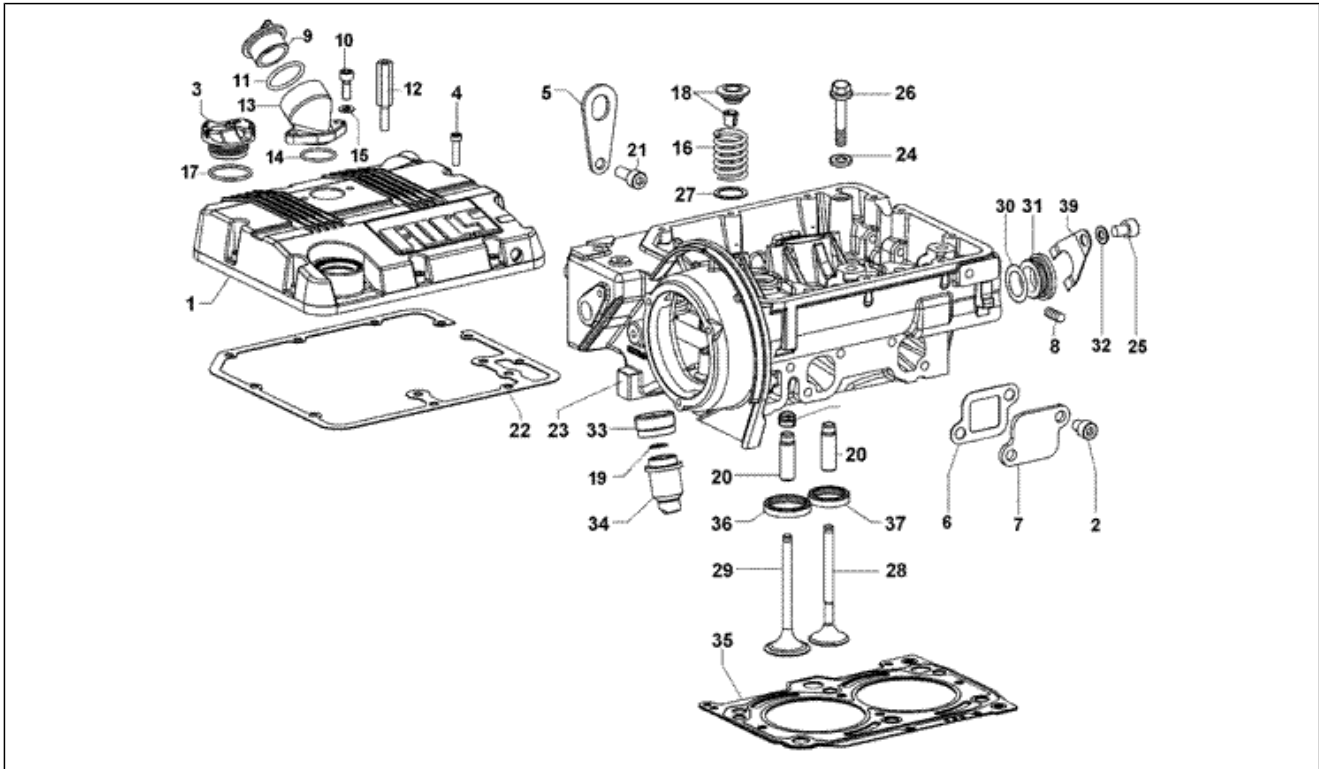
Pos.	Code	Beschreibung	Menge	Varianten
29	493287	Schraube	2	
30	493005	O-Ring	1	
31	493510	Einstellbolzen	2	
32	493510	Einstellbolzen	1	
33	566498	Leerlaufventil	1	
34	850046	Aussenliegender drehzahlhebel	1	
35	493453	Schraube	1	
35	850247	Schraube	1	
36	850053	Platte	1	
37	493510	Einstellbolzen	1	
38	493082	Mutter	1	
39	850015	Sensornocke	1	
40	850142	Unterlegscheibe	1	
41	493149	Rückholfeder gaspedal	1	
42	493058	Buchse	1	
43	493046	Schraube	1	
44	493138	Innerer hebel gaszug	1	
45	850246	Schraube	1	
45	850092	Schraube	1	
46	112434L	Bolzen	1	
47	493534	Fliehkraftreglerhebelsatz	1	
48	850142	Unterlegscheibe	2	
49	566500	Spannstange	1	
50	493057	Buchse	1	
51	493438	Verankerungsblech	1	
52	850047	Gashebel	1	
53	566501	Bolzen	1	
54	493457	Mutter	2	

Einheit	Motor
Code	T10
Beschreibung	Kommandos
Inspektion	1



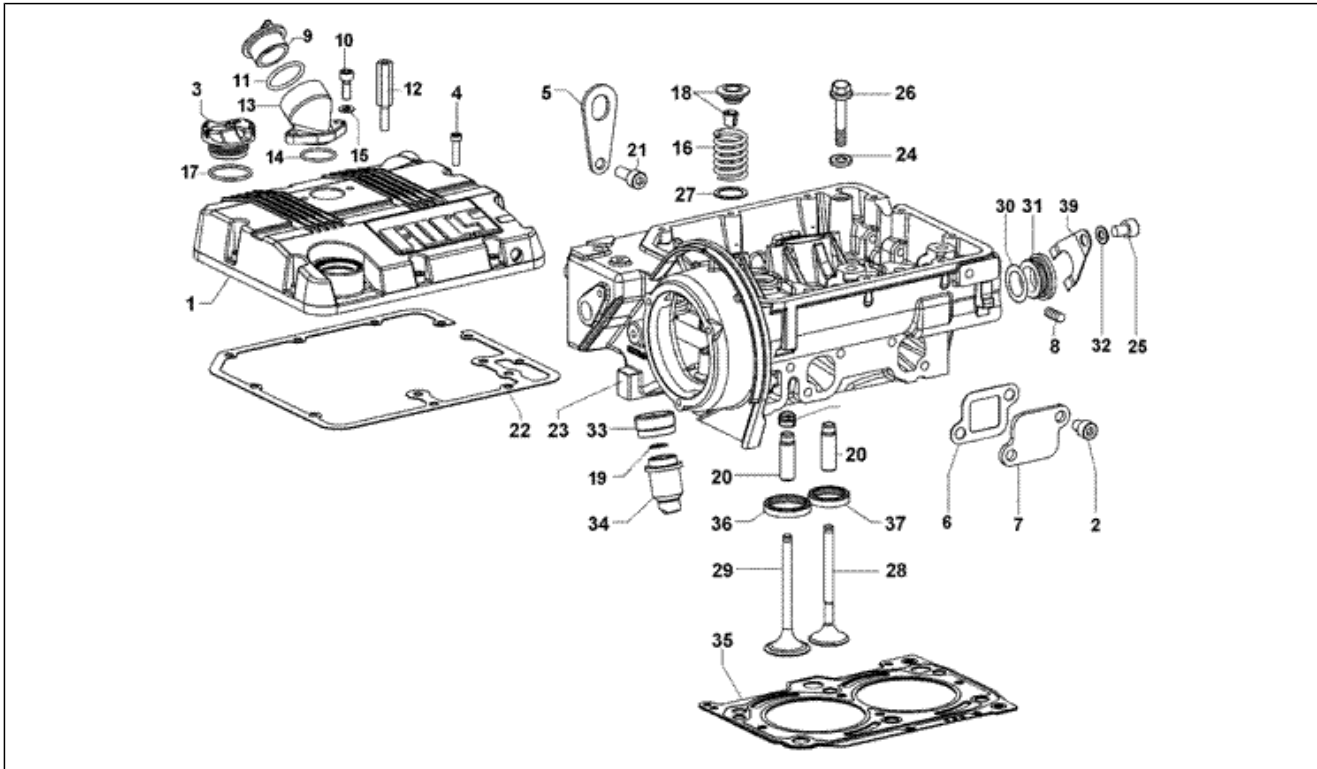
Pos.	Code	Beschreibung	Menge	Varianten
55	493457	Mutter	1	
56	850044	Baugruppe min.-max.	1	
56	850245	Steuereinheit	1	

Einheit	Motor
Code	T11
Beschreibung	Kopf-kappe-ventil
Inspektion	1



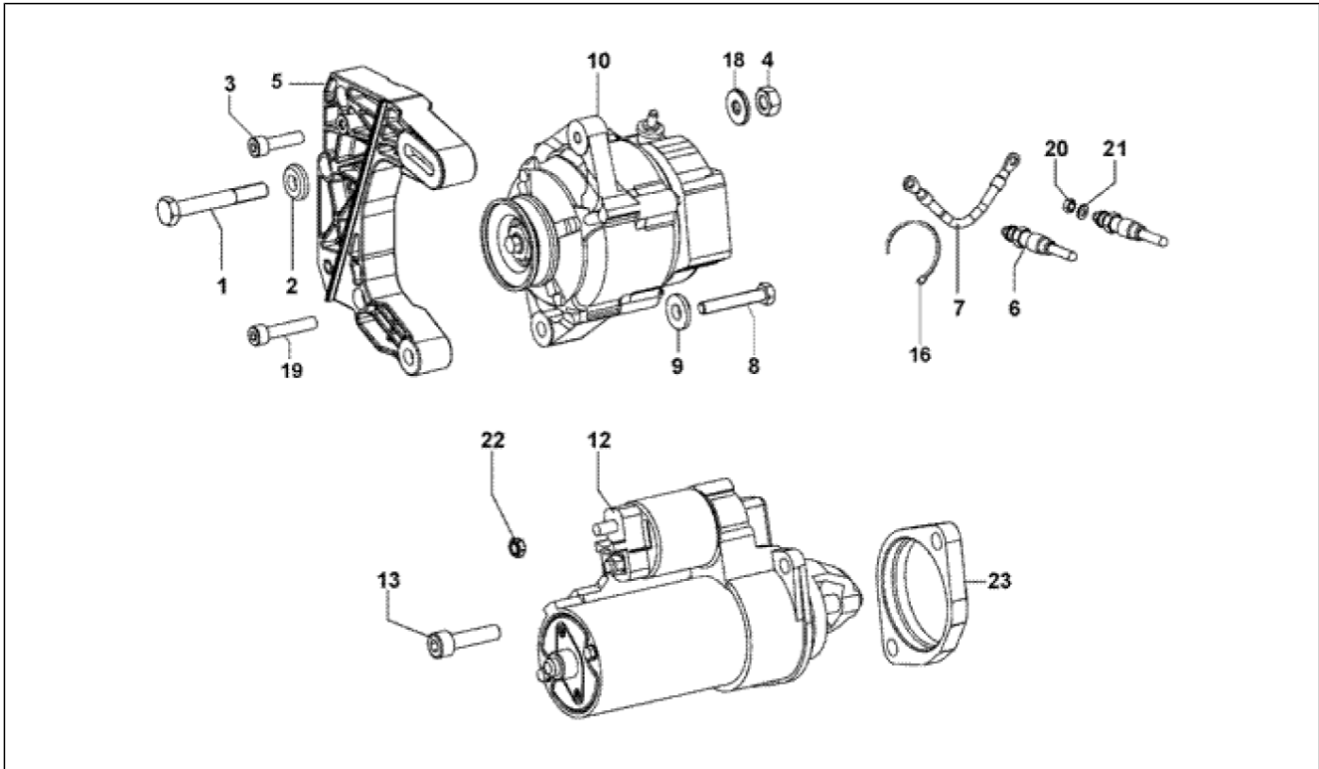
Pos.	Code	Beschreibung	Menge	Varianten
1	850016	Kipphebelgehäuse	1	
2	111716L	Schraube	2	
3	493905	Öleinfülldeckel	1	
4	112218L	Schraube	9	
5	493440	Platte	2	
6	493716	Dichtung	1	
7	850030	Flansch	1	
8	493759	Deckel	1	
9	850070	Öleinfülldeckel	1	
10	493262	Schraube M6x16	2	
11	493906	O-Ring	1	
12	566527	Schraube	1	
13	850008	-lfellstützen	1	
14	850004	O-Ring	1	
15	493194	Unterlegscheibe	2	
16	493150	Ventilfeder	4	
17	493906	O-Ring	1	
18	493161	Federteller mit kegelstück	4	
19	850027	Unterlegscheibe zum wiederherstellen des abstandes der vorkammer	2	
20	493135	Ventilführung +0,5 mm	4	
20	493134	Ventilführung	4	
21	493048	Schraubbolzen	1	
22	493760	Kopf Deckel Dichtung	1	
23	850074	Zylinderkopf	1	
24	493199	Unterlegscheibe	6	
25	493051	Schraubbolzen	1	
26	493281	Spezialschraube	6	

Einheit	Motor
Code	T11
Beschreibung	Kopf-kappe-ventil
Inspektion	1



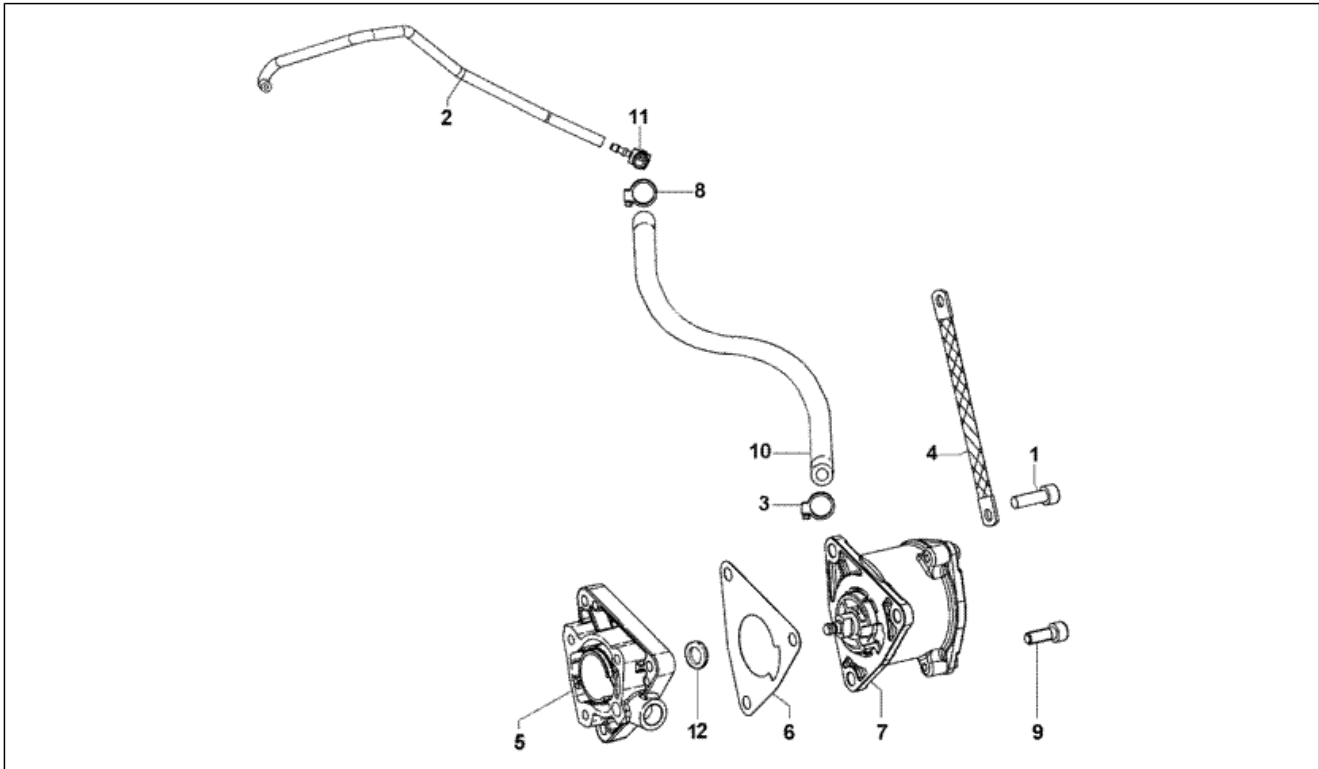
Pos.	Code	Beschreibung	Menge	Varianten
27	493200	Unterlegscheibe	4	
28	493547	Auslaßventil	2	
29	493545	Einlaßventil	2	
30	493008	O-Ring	1	
31	112864L	Deckel	1	
32	493196	Unterlegscheibe	1	
33	493106	Nutmutter vorkammer	2	
34	493447	Vorkammer komplett	2	
35	850041	Zylinderkopfdichtung 1,02 - 1,10 (3 bohrungen)	1	
35	850039	Zylinderkopfdichtung 0,82 - 0,91 (1 bohrung)	1	
35	850040	Zylinderkopfdichtung 0,90 - 1,01 (2 bohrungen)	1	
36	850060	Einlassventilsitz	2	
37	850061	Auslassventilsitz	2	
38	493118	Dichtung	4	
39	113217L	Dichtfeder	1	

Einheit	Motor
Code	T12
Beschreibung	Starter-system elektrische
Inspektion	1



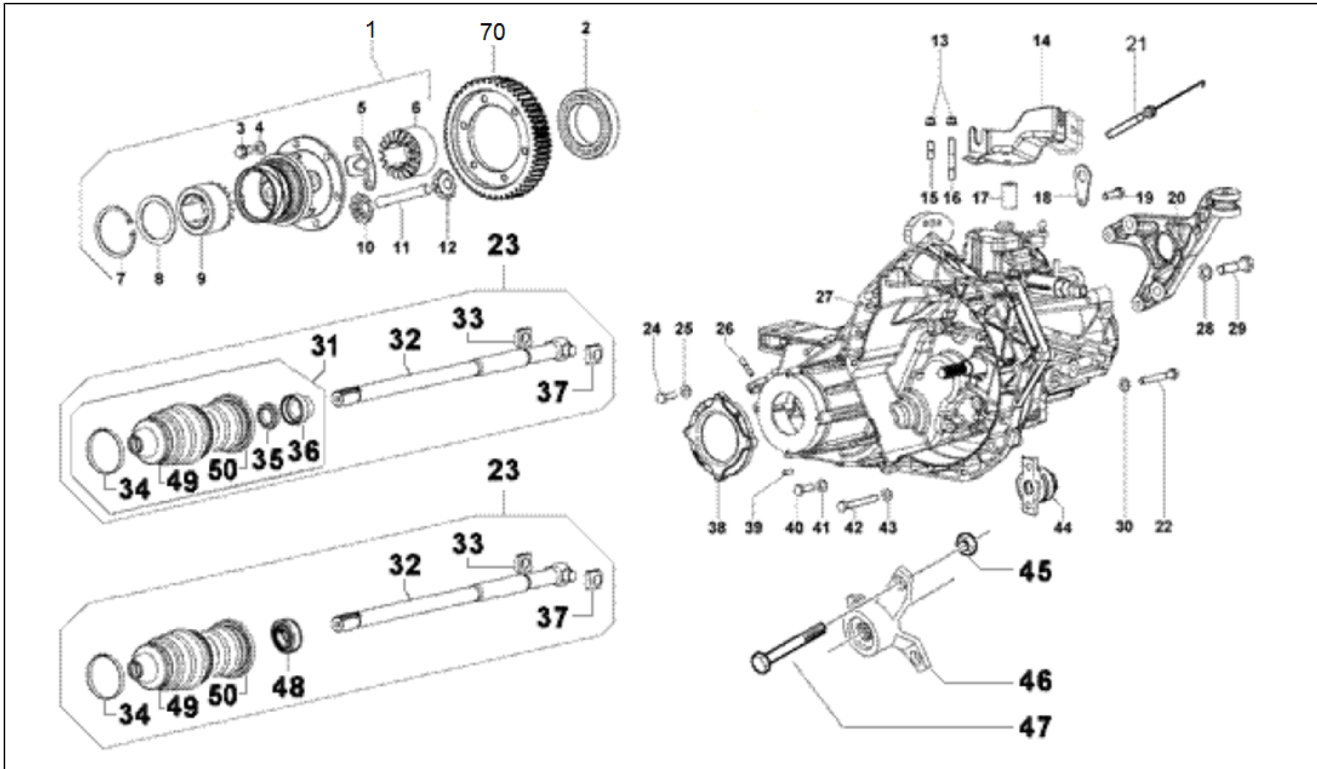
Pos.	Code	Beschreibung	Menge	Varianten
1	493404	Schraubbolzen	1	
1	850013	Schraube	1	
2	493201	Unterlegscheibe	1	
2	493511	Unterlegscheibe	1	
3	493910	Schraube	2	
4	493084	Mutter	1	
5	850068	Lichtmaschineträger	1	
5	850143	Lichtmaschineträger	1	
6	493061	Vorwärmkerze	2	
7	493064	Anschlusskabel	1	
8	850012	Schraubbolzen	1	
8	493798	Schraubbolzen	1	
9	493797	Unterlegscheibe	1	
9	850248	Unterlegscheibe	1	
10	493787	Drehstromgenerator	1	
12	850051	Startermotor	1	
13	850093	Schraube	2	
16	850019	Bundring	1	
18	493511	Unterlegscheibe	1	
18	493201	Unterlegscheibe	1	
19	493910	Schraube	1	
19	850145	Schraube	1	
20	493081	Mutter	4	
21	493203	Unterlegscheibe	4	
22	9004179109000	Mutter	1	
23	850144	Flansch	1	
23	850031	Flansch	1	

Einheit	Motor
Code	T13
Beschreibung	Vakuumpumpe
Inspektion	1



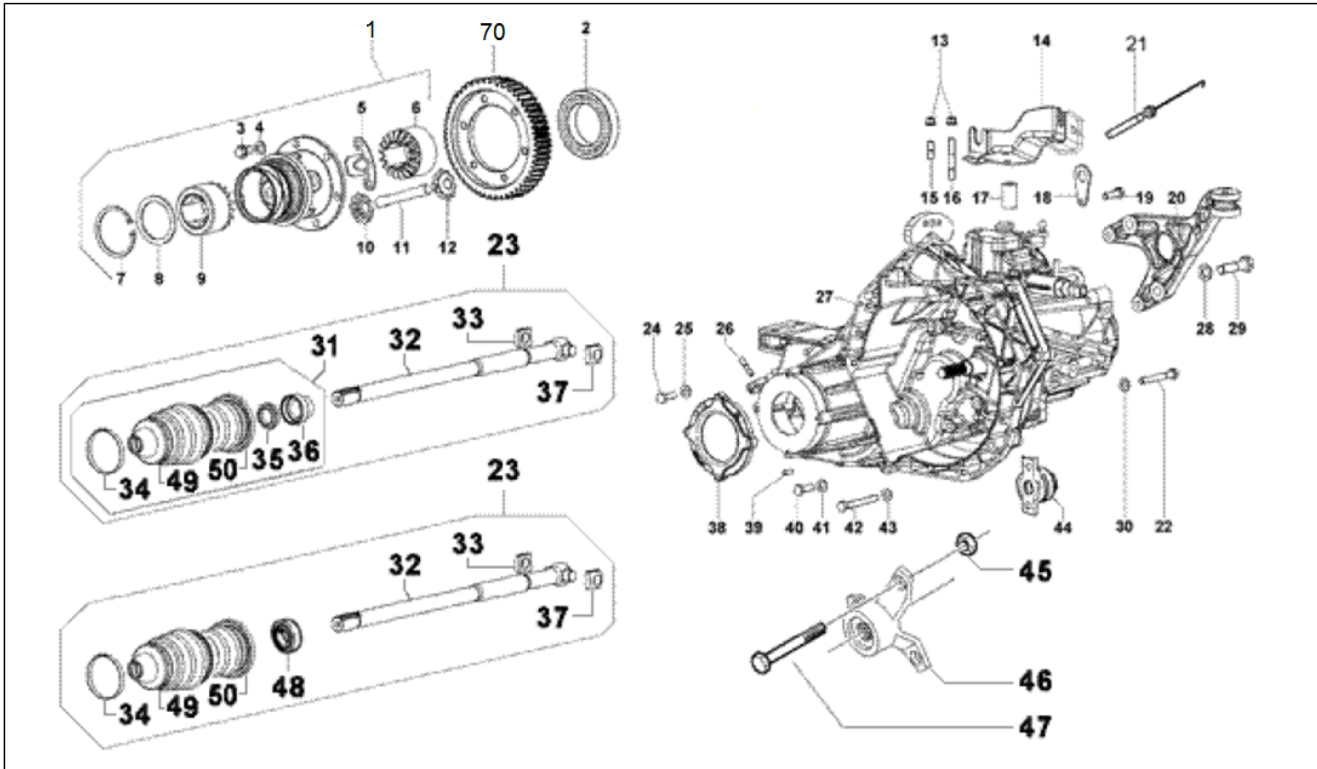
Pos.	Code	Beschreibung	Menge	Varianten
1	493488	Schraube	3	
2	850076	Zwischenst�ck	1	
3	113161L	Schelle	1	
4	850035	Kabelmasse	1	
5	850032	Flansch	1	
5	850506	Flansch	1	
6	493112	Dichtung	1	
7	566510	Vakuumpumpe	1	
8	113161L	Schelle	1	
9	493264	Schraube M6x30	3	
9	493911	Schraube	3	
10	566519	Kollektorschlauch vakuumpumpe an 3-bahnigen an-schlu�	1	
11	566518	3-Wegeanschlu�	1	
12	850505	Membran	1	

Einheit	Motor
Code	T14
Beschreibung	Getriebe-differential-welle wellen
Inspektion	1



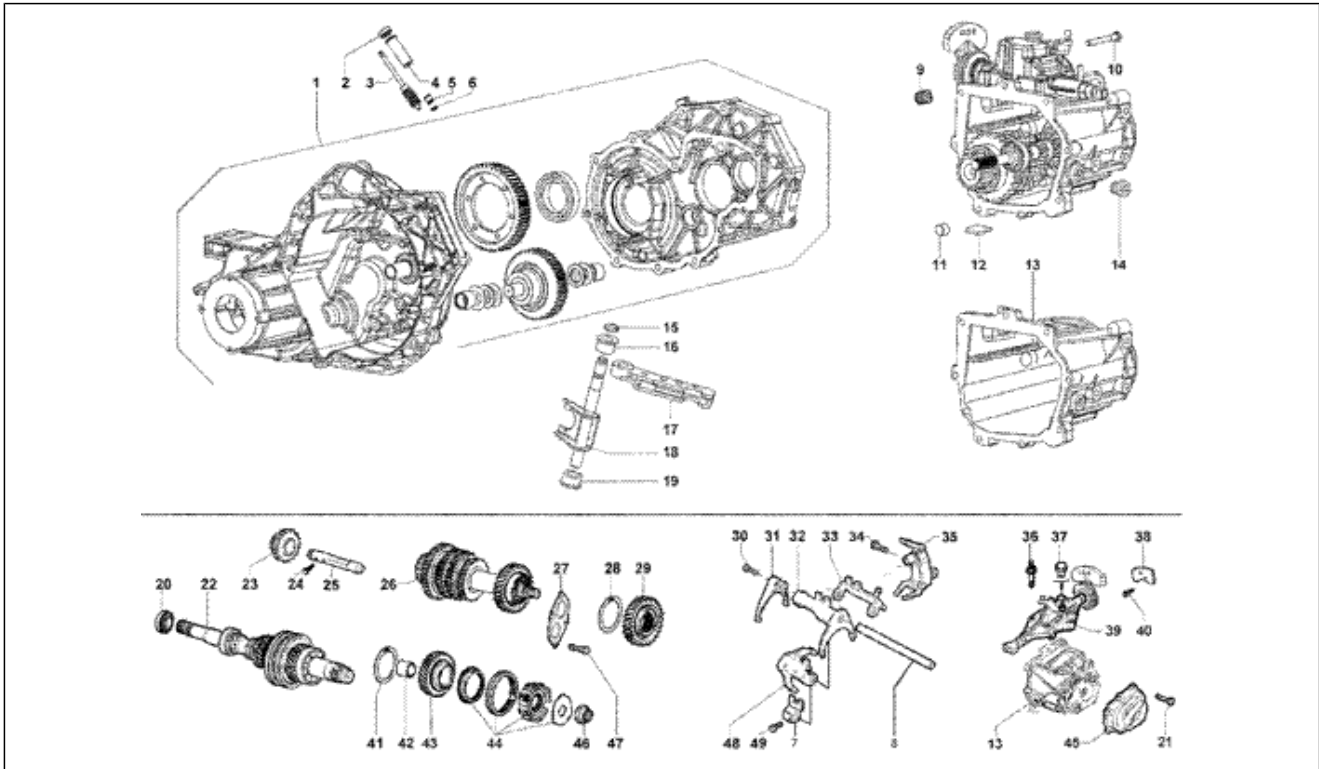
Pos.	Code	Beschreibung	Menge	Varianten
1	850101	Differentialerkasten	1	
2	850102	Radiallager	1	
3	850103	Schraube	6	
4	850104	Unterlegscheibe	2	
5	850105	Befestigungswinkel	2	
6	850106	Kronrad	1	
7	850107	Sprengring	1	
8	850108	Scheibe	1	
9	850106	Kronrad	1	
10	850109	Ausgleichsrad des Differentials	1	
11	850110	Not available	1	
12	850109	Ausgleichsrad des Differentials	1	
13	850111	Geflanschte Mutter M8	3	
14	850112	Strebe	1	
15	850113	Stiftschraube	2	
16	850114	Stiftschraube	1	
17	850115	Distanzscheibe	1	
18	850116	Bügel	1	
19	850117	Schraubbolzen	1	
20	850118	Hinterer Steigbügel	1	
21	644440	Einstellschraube	1	
22	850133	Schraubbolzen	2	
23	850099	Achswelle komplett	2	
23	850516	Achswelle komplett	2	
24	850119	Schraubbolzen	8	
25	493194	Unterlegscheibe	8	
26	850120	Stiftschraube	1	
27	850096	Getriebe komplett	1	

Einheit	Motor
Code	T14
Beschreibung	Getriebe-differential-welle wellen
Inspektion	1



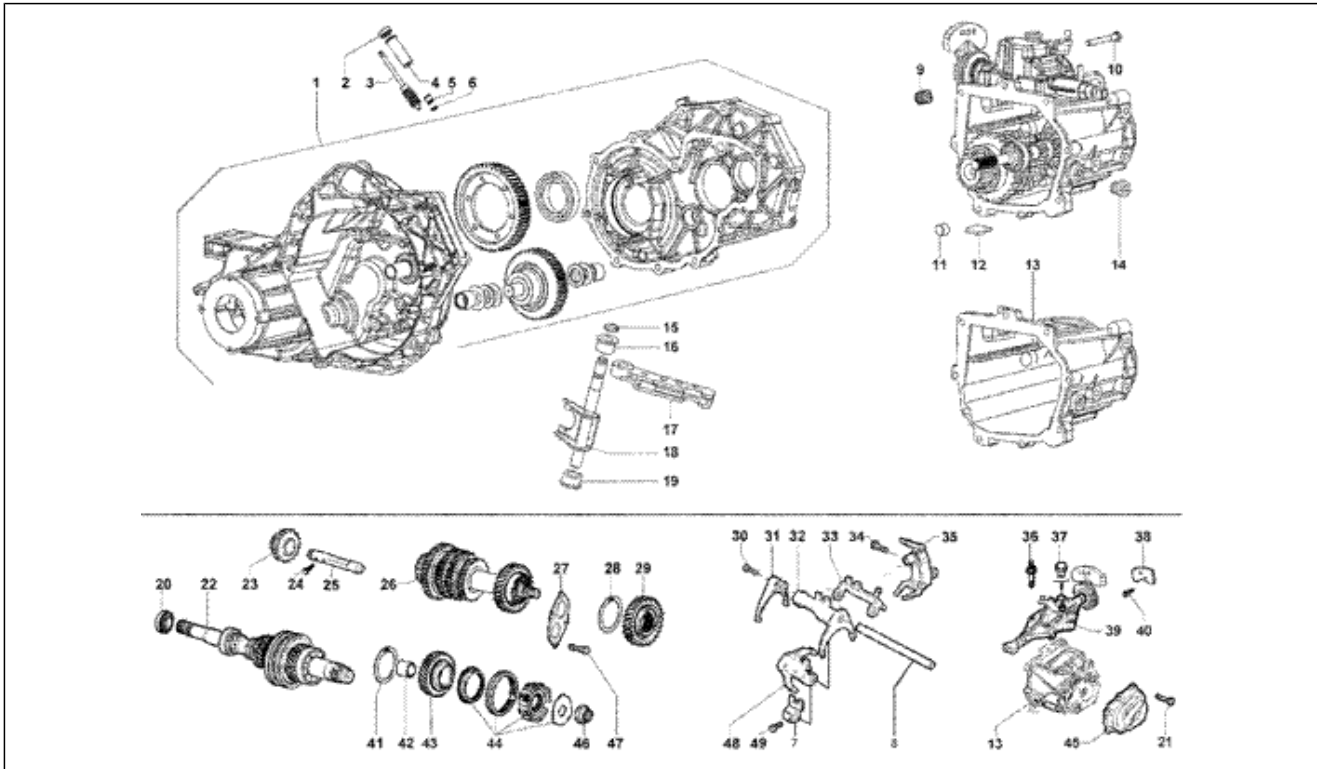
Pos.	Code	Beschreibung	Menge	Varianten
28	850121	Unterlegscheibe	2	
29	850122	Schraube	2	
30	850131	Unterlegscheibe	2	
31	850095	Kappe für welle welle	2	
32	646398	Achswelle mit Zapfen	2	
32	850123	Achswelle mit Zapfen	2	
33	850124	Gleitbacke	2	
34	850125	Schelle	2	
35	850126	Gasket ring	2	
36	850127	Buchse	2	
37	850124	Gleitbacke	2	
38	850128	Flansch	2	
39	850146	Stift	2	
40	850130	Schraubbolzen	4	
41	850131	Unterlegscheibe	4	
42	850132	Schraubbolzen	2	
43	850131	Unterlegscheibe	2	
44	850100	Muffebefreiungskupplung	1	
45	261319	Mutter m12x1,25 h=12,5	6	
46	644511	Nabe	2	
47	646139	Schraube	6	
48	850517	Lager	2	
49	850493	Haube	2	
49	646400	Haube	2	
50	646399	Haube	2	
50	850492	Haube	2	
70	850635	Zahnkranz Differential	1	

Einheit	Motor
Code	T15
Beschreibung	Getrieb
Inspektion	1



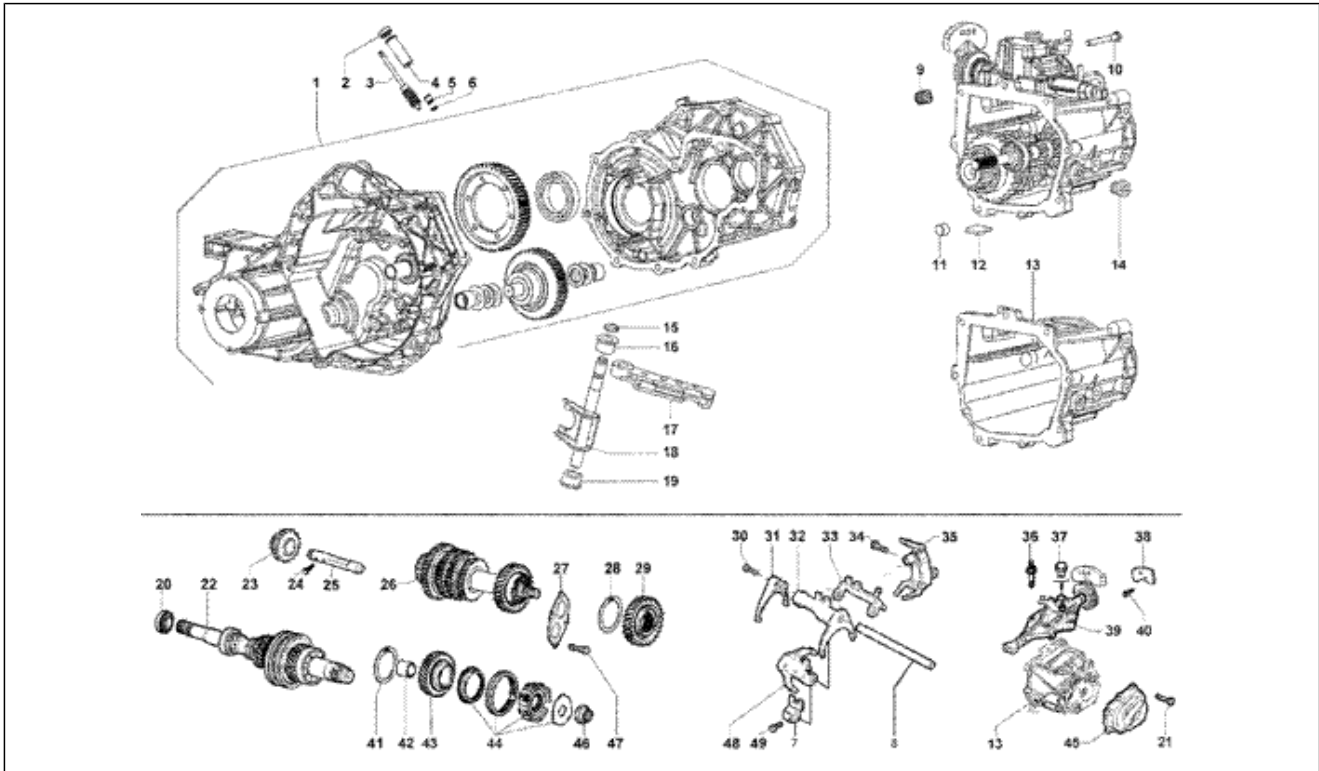
Pos.	Code	Beschreibung	Menge	Varianten
1	850147	Gruppe kästen und zahnräder	1	
2	850148	Gasket ring	1	
3	850149	Antriebszahnrad Tachowellenritzel	1	
4	850150	Buchse	1	
5	850151	Buchse	1	
6	850152	Sprengring	1	
7	850191	Zahn für fünfte geschwindigkeit	1	
8	850192	Regelstange	1	
9	850153	Ölablaßschraube	1	
10	850154	Schraube	4	
11	850155	Zapfen	2	
12	850156	Magnetverschluß	1	
13	645319	Getriebe	1	
13	850157	Getriebe	1	
14	850158	-leinfülldeckel	1	
15	850159	Sprengring	1	
16	850160	Kupplung buchse	1	
17	850161	Ausrueckwelle	1	
18	850162	Kupplung antriebsachse	1	
19	850163	Kupplung buchse	1	
20	850164	Dichtung	1	
21	850194	Schraube	7	
22	850165	Getriebewelle	1	
22	8026154	Getriebewelle	1	
22	645315	Getriebewelle	1	
23	645318	Zahnrad Rückwärtsgang	1	
23	850166	Zahnrad Rückwärtsgang	1	
24	850167	Schraube	1	

Einheit	Motor
Code	T15
Beschreibung	Getrieb
Inspektion	1



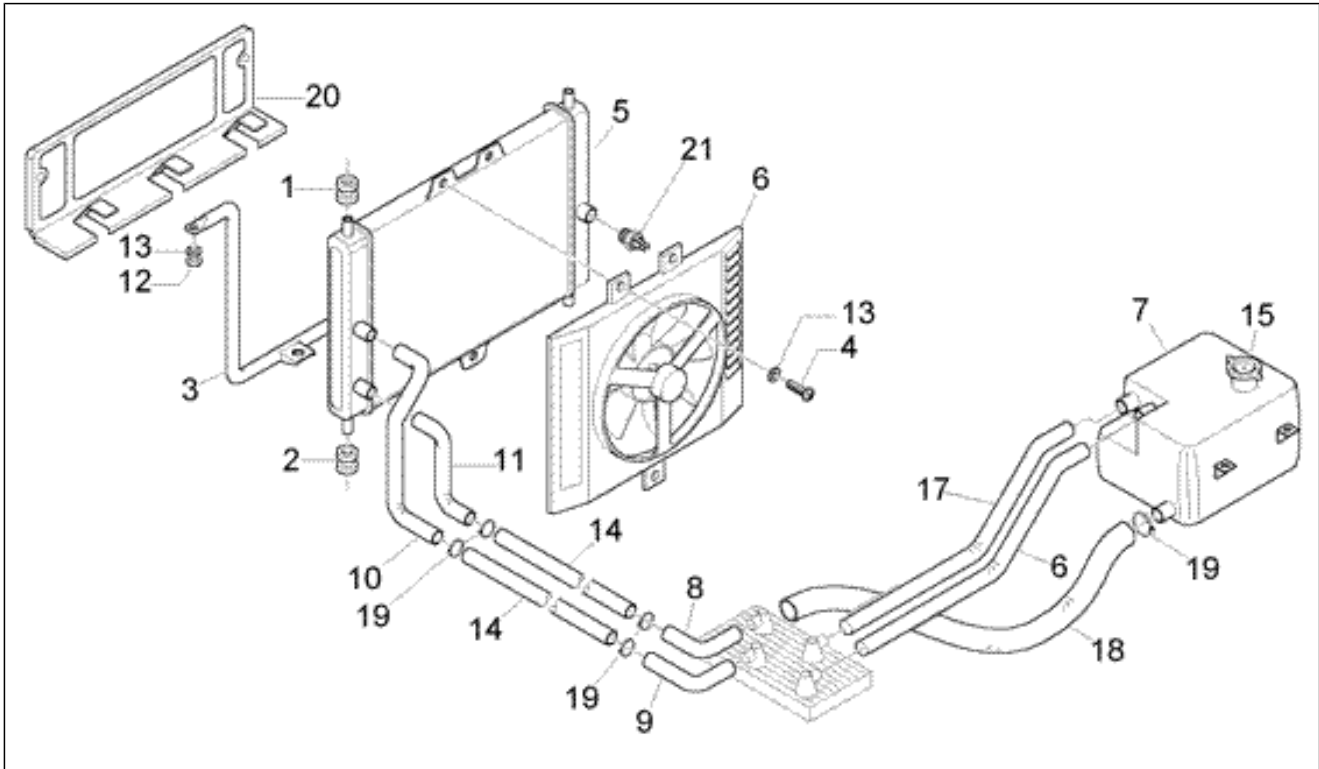
Pos.	Code	Beschreibung	Menge	Varianten
25	850168	Welle f³r r³ckw³rtsgang	1	
26	645316	Antriebsachse	1	
26	850169	Antriebsachse	1	
26	8026155	Antriebsachse	1	
27	850170	Kugellagerplatte	1	
28	850171	Sprengring	1	
29	850172	Antriebszahnrad (f³nfte geschwindigkeit)	1	
30	850173	Schraube	1	
31	850174	Schalthebelgabel (f³nfte geschwindigkeit)	1	
32	850175	Schalthebelgabel (erst-zweite geschwindigkeit)	1	
33	646381	R³ckzahnradzahn	1	
33	850176	R³ckzahnradzahn	1	
34	850177	Schraube	2	
35	850178	R³ckbewegungslager	1	
36	850179	Schraube	1	
37	850180	Entl³ftungsschraube	1	
38	850181	D³mpfer	1	
39	850182	Geschwindigkeit antrieb abdeckung	1	
39	645320	Getriebegeh³usedeckel	1	
40	850183	Schraube	2	
41	850184	Sprengring	1	
42	850185	H³lse f³r f³nfte geschwindigkeit	1	
43	850186	Antriebszahnrad (f³nfte geschwindigkeit)	1	
44	645317	Synchronisator der geschwindigkeit	1	
44	850187	Synchronisator der geschwindigkeit	1	
45	850193	Getriebedeckel	1	
46	850188	Nutmutter	2	
47	850189	Schraube	4	

Einheit	Motor
Code	T15
Beschreibung	Getrieb
Inspektion	1



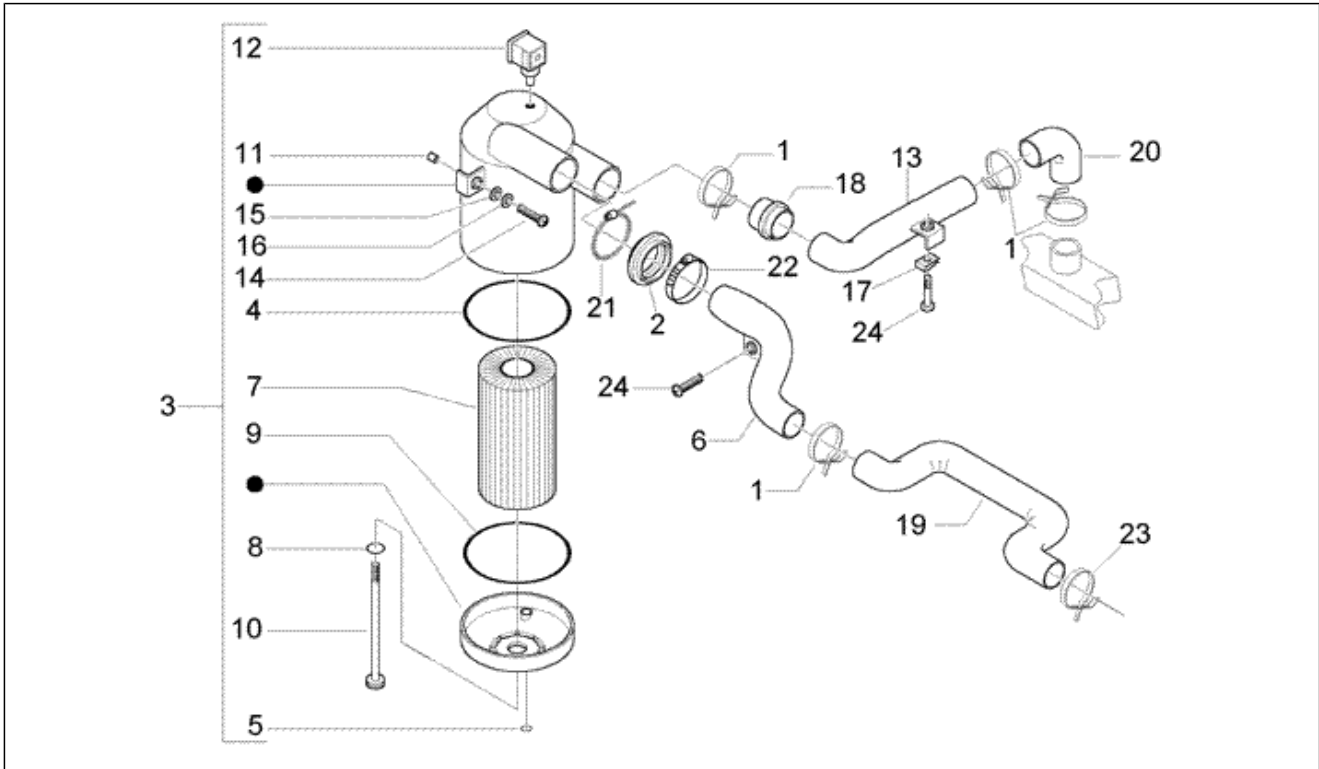
Pos.	Code	Beschreibung	Menge	Varianten
48	850190	Schalthebelgabel (dritt-vierte geschwindigkeit)	1	
49	850173	Schraube	1	

Einheit	Motor
Code	T16
Beschreibung	Kühler
Inspektion	1



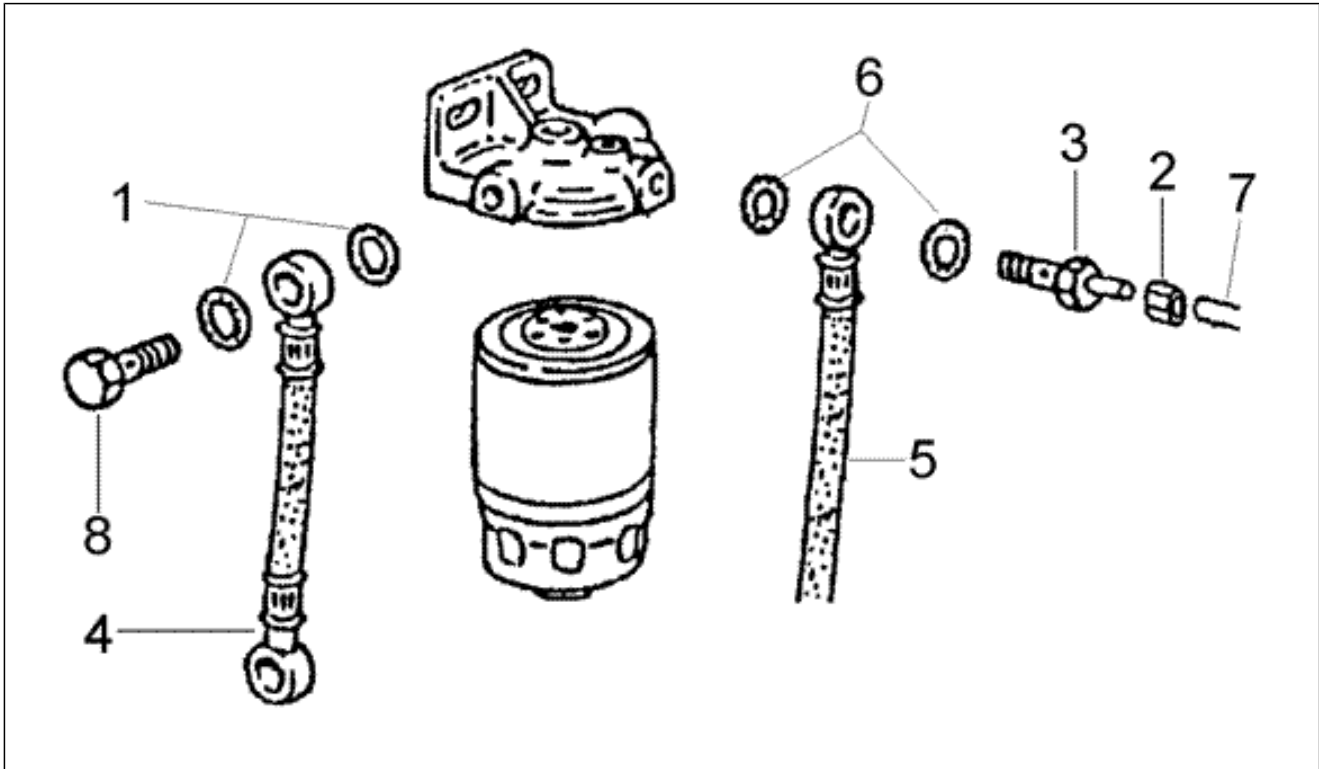
Pos.	Code	Beschreibung	Menge	Varianten
1	614861	Puffer	2	
2	614860	Puffer	2	
3	614855	Kühlerbefestigung	1	
4	268808	Schraube	1	
5	644505	Kühler	1	
6	644506	Leitblech	1	
7	615655	-	1	
8	614848	Cooler pipe	1	
9	613819	Cooler pipe	1	
10	613818	Cooler pipe	1	
11	613712	Cooler pipe	1	
12	012112	Mutter	2	
13	224664	Unterlegscheibe 5,2X15X1,5	3	
14	613711	Cooler pipe	1	
15	616813	Deckel	1	
16	614845	Leitung	1	
17	614846	Leitung	1	
18	614847	Leitung	1	
19	709677	Schelle	8	
20	644435	Schutz	1	
21	644303	Thermoschalter	1	

Einheit	Motor
Code	T17
Beschreibung	Luftfilter
Inspektion	1



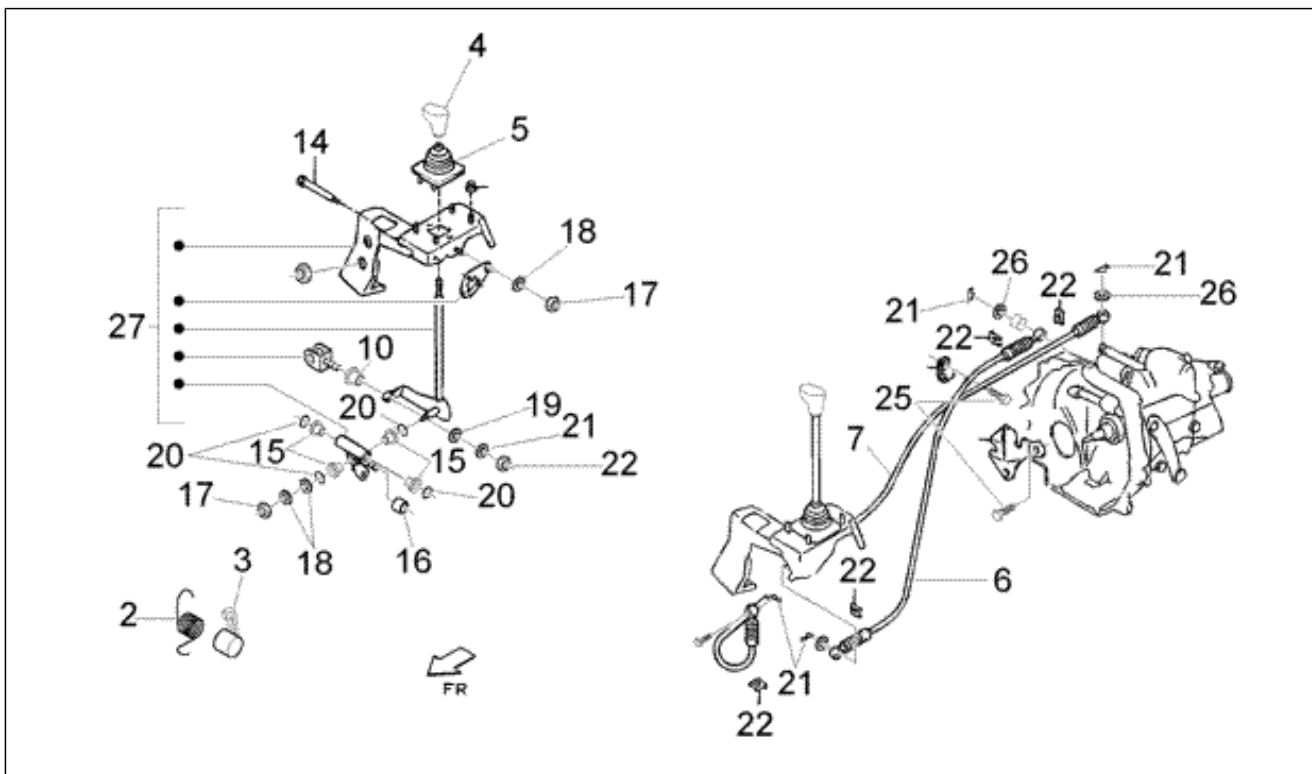
Pos.	Code	Beschreibung	Menge	Varianten
1	264058	Schelle	4	
2	613161	Kreuzgelenk	1	
3	615076	Luftfilter	1	
4	569548	Ring	1	
5	569071	Membran	1	
6	615650	Leitung	1	
7	614945	Filtereinsatz	1	
8	568997	Dichtung	1	
9	569696	Dichtung	1	
10	569041	Griff	1	
11	230560	Distanzscheibe	1	
12	583956	Sensor	1	
13	613715	Leitung	1	
14	031092	Schraube M6x25	4	
15	013092	U.scheibe d6,2x20x1	3	
16	016406	Federring 6,4x11,8x1	4	
17	254485	Plättchen M6	1	
18	614125	Kreuzgelenk	1	
19	263915	Muffe reiniger krümmer	1	
20	263969	Gekrümmte muffe reiniger	1	
21	615406	Schelle	1	
22	293404	Schelle	1	
23	264745	Schelle	1	
24	9165140620000	Schraubbolzen	1	

Einheit	Motor
Code	T18
Beschreibung	Kraftstofffilter
Inspektion	1



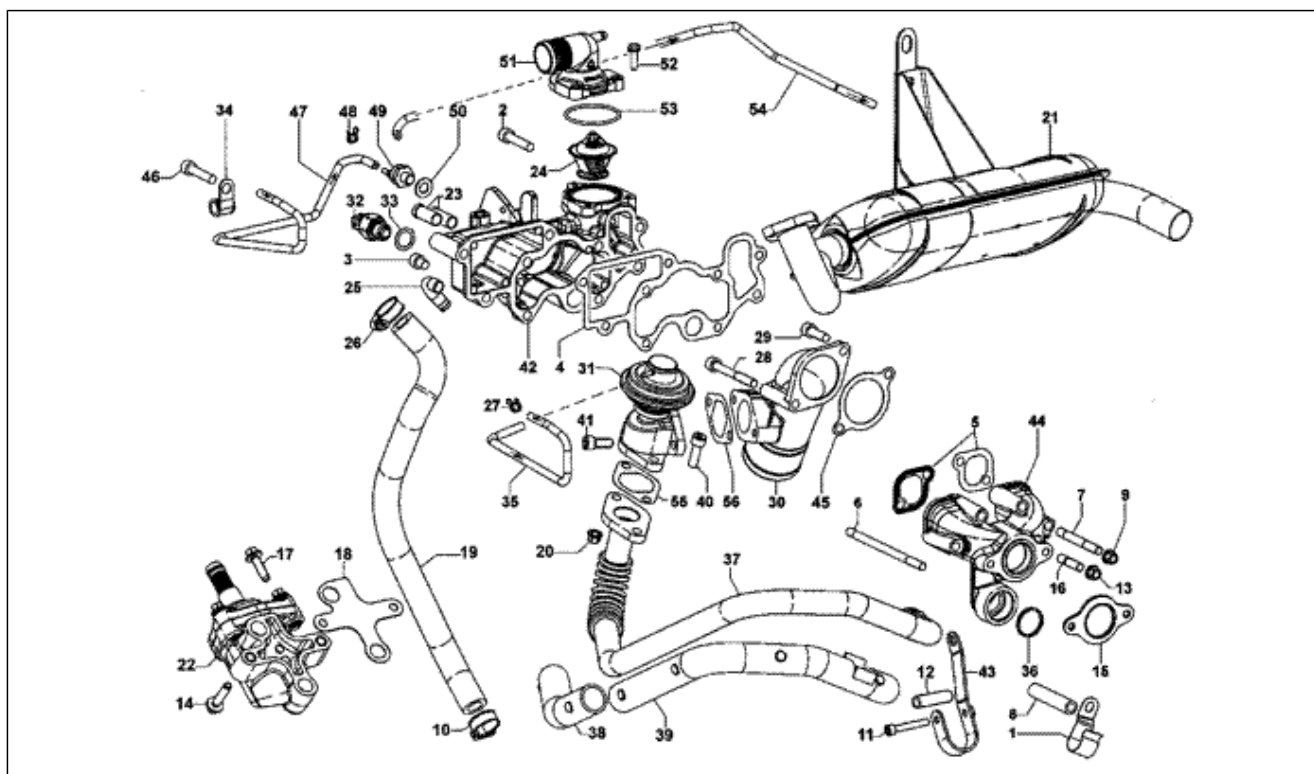
Pos.	Code	Beschreibung	Menge	Varianten
1	566787	Kupferdichtung	2	
2	9161160612000	Schraubbolzen	1	
3	577286	Entlüftunganschluss	1	
4	850080	Dieselleitung	1	
5	565138	Benzinleitung	1	
6	493123	Dichtung	4	
7	615279	Leitung	1	
8	493055	Lochschaube M14x1,5*	1	

Einheit	Motor
Code	T19
Beschreibung	Schalthebel
Inspektion	1



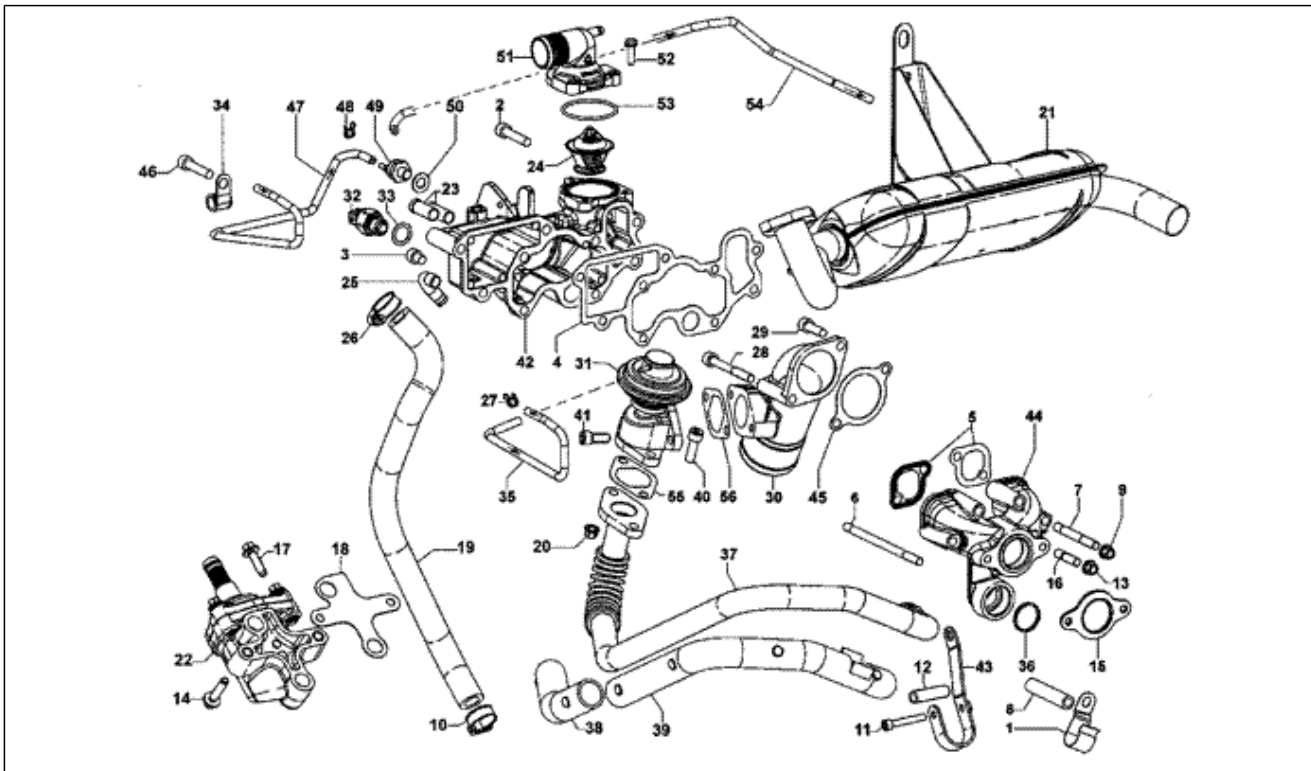
Pos.	Code	Beschreibung	Menge	Varianten
2	615272	Feder	1	
3	615260	Hebel	1	
4	CM037001	Knauf schalthebel	1	
5	615430	Staubschutz schaltknüppel	1	
6	613803	Bowdenzög	1	
7	613804	Bowdenzög	1	
10	3354887Z01000	Buchse	2	
14	9004101606000	Schraubbolzen	1	
15	9004386116000	Buchse	4	
16	9004386117000	Buchse	1	
17	9412040800000	Mutter	4	
18	9451100800000	Unterlegscheibe	4	
19	9461310800000	Unterlegscheibe	1	
20	9671119014000	O-Ring 17,6x13,8	4	
21	9004468337000	Splint	4	
22	9004468075000	Schelle L=36, S=30	6	
25	9161140612000	Schraubbolzen	2	
26	9461110800000	Unterlegscheibe	1	
27	3355087Z01000	Schalthebel	1	

Einheit	Motor
Code	T2
Beschreibung	Ansaugstutzen-thermoregler-stromkreis egr
Inspektion	1



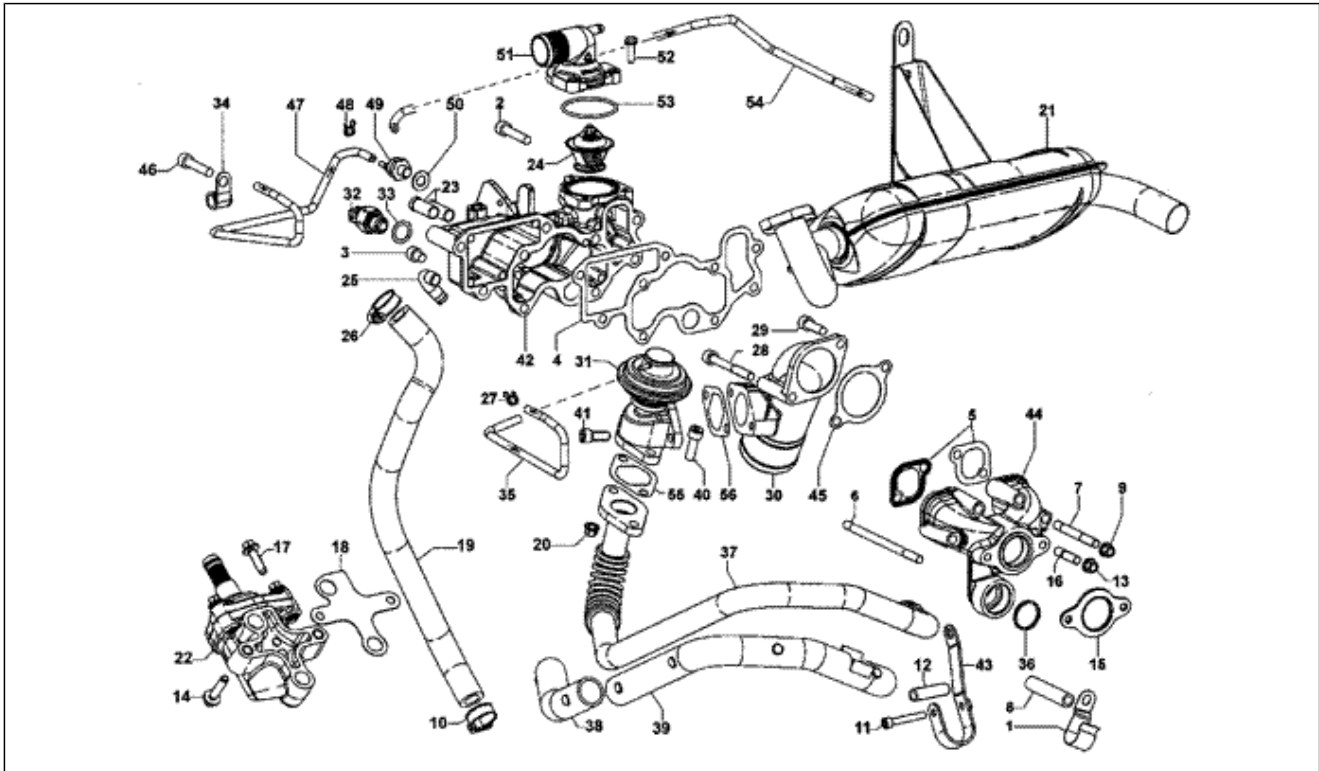
Pos.	Code	Beschreibung	Menge	Varianten
1	850139	Schelle	1	
2	493268	Schraube M8x45	2	
3	493910	Schraube	4	
4	850036	Dichtung	1	
5	493111	Dichtung abgaskrümmter	2	
6	850134	Stiftschraube	1	
7	113158L	Stiftschraube	3	
8	850138	Distanzscheibe	1	
9	112158L	Mutter	4	
10	566789	Schelle	1	
11	493265	Schraube M6x40	1	
12	493504	Distanzscheibe	1	
13	112158L	Mutter	2	
14	850137	Schraube	2	
15	113160L	Dichtung Auspuffrohr	1	
16	113159L	Stiftschraube	2	
17	493263	Schraube M6x20	12	
18	850038	Dichtung	1	
19	850083	Entlüftungsschlauch	1	
20	112158L	Mutter	2	
21	850088	Schalldämpfer	1	
22	850025	Dekanterschalter	1	
23	850089	Entlüftungsschlauch	2	
24	493883	Thermostatisches Ventil	1	
25	850090	Blow-by-Leitung	1	
26	566789	Schelle	1	
27	493463	Schelle	1	
28	493269	Schraube M8x65	1	

Einheit	Motor
Code	T2
Beschreibung	Ansaugstutzen-thermoregler-stromkreis egr
Inspektion	1



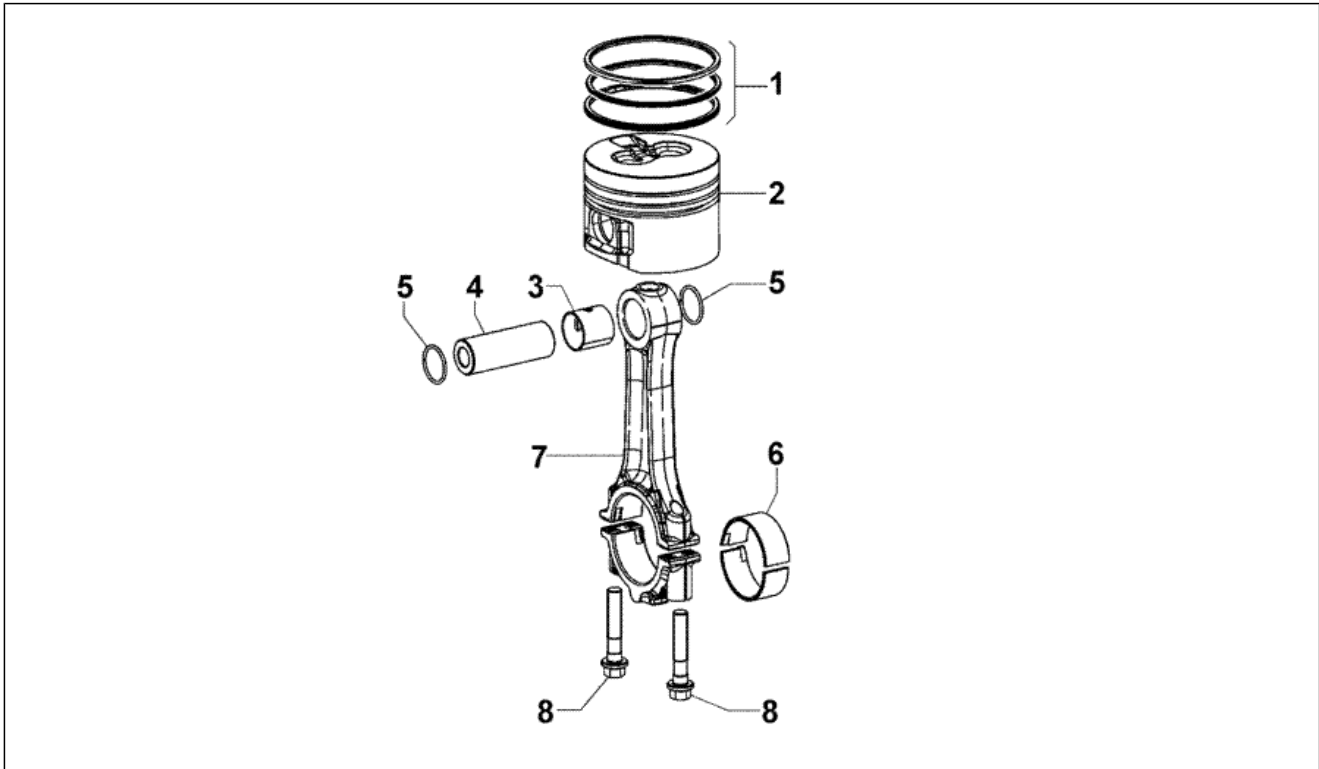
Pos.	Code	Beschreibung	Menge	Varianten
29	493274	Schraube M8x55	1	
30	850034	Flansch	1	
31	566514	Egr ventil	1	
32	850073	Thermostat	1	
33	493122	Kupferdichtung	1	
34	493093	Schelle	1	
35	850077	Zwischenstück	1	
36	493490	Dichtungssegment	1	
37	850077	Zwischenstück	1	
37	850079	Zwischenstück	1	
38	850057	Schutz	1	
39	850135	Schutz	1	
40	493276	Schraube M8x20	2	
41	493488	Schraube	2	
42	850021	Ansaugsammler	1	
43	850136	Bügel	1	
44	850020	Auspuffsammelrohr-auslass vorne	1	
45	493115	Dichtung	1	
46	493268	Schraube M8x45	1	
47	850078	Zwischenstück	1	
48	493463	Schelle	2	
49	566520	Thermovenil	1	
50	493466	Dichtung	1	
51	850022	Thermofühlerdeckel	1	
52	493046	Schraube	3	
53	493010	O-Ring	1	
54	850076	Zwischenstück	1	
55	493491	Dichtung egr ventil	1	

Einheit	Motor
Code	T2
Beschreibung	Ansaugstutzen-thermoregler-stromkreis egr
Inspektion	1



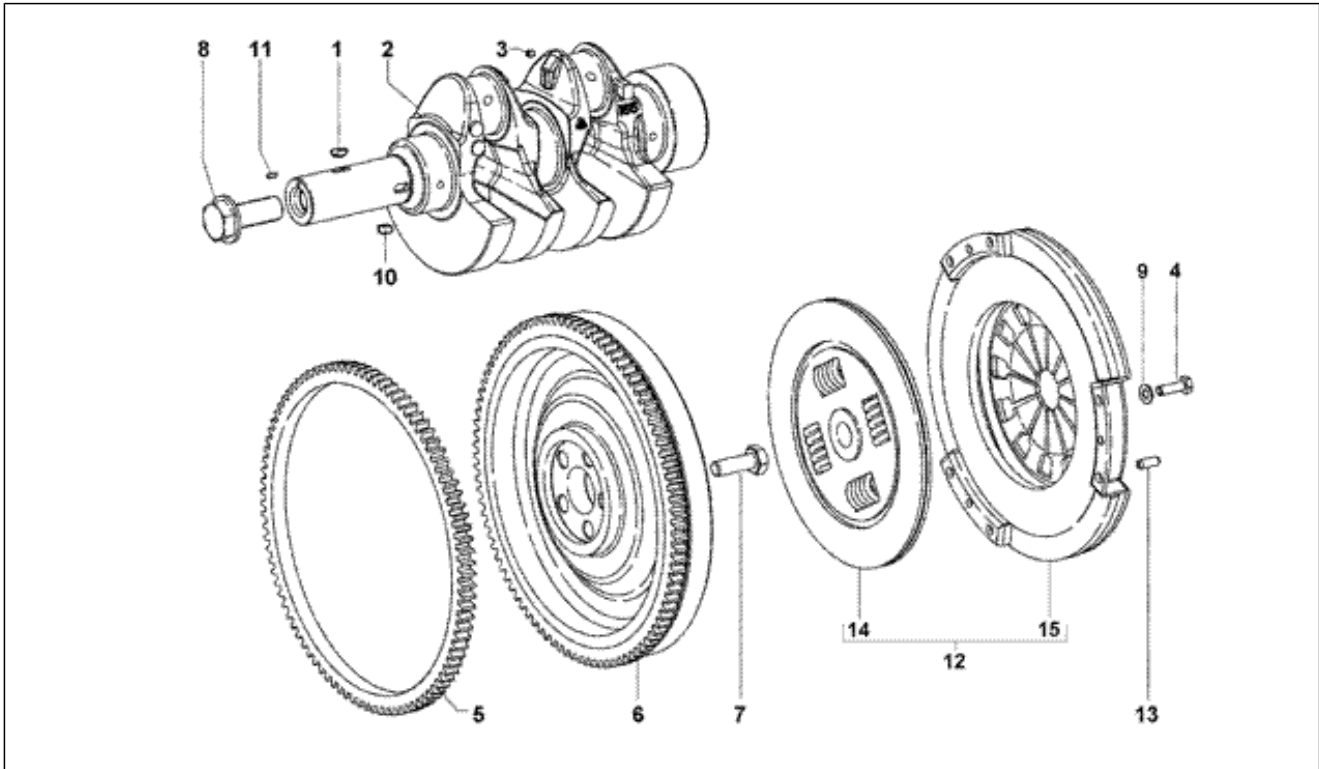
Pos.	Code	Beschreibung	Menge	Varianten
56	493491	Dichtung egr ventil	1	

Einheit	Motor
Code	T3
Beschreibung	Pleuelstange und kolben
Inspektion	1



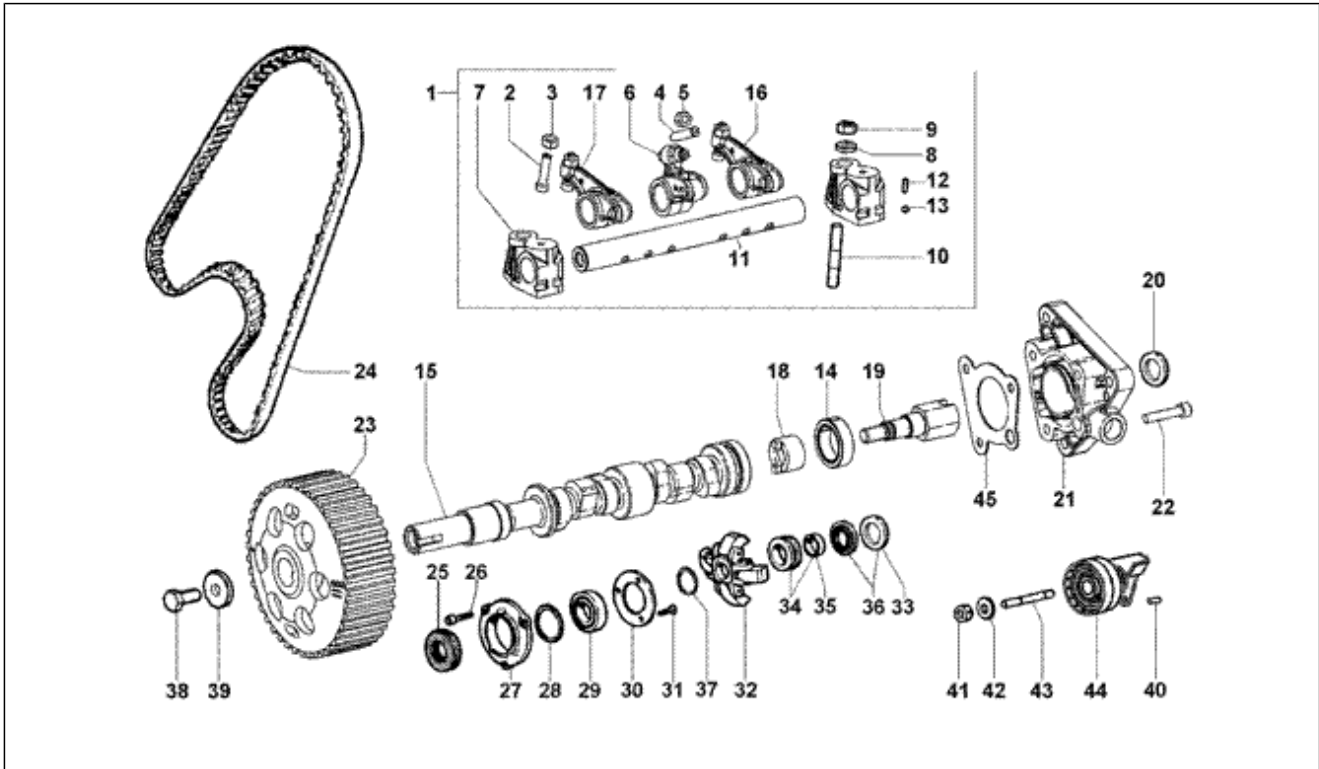
Pos.	Code	Beschreibung	Menge	Varianten
1	493485	Kolbenringsegmente + 0.50	2	
1	493486	Kolbenringsegmente std	2	
1	493484	Kolbenringsegmente + 1.00	2	
2	493481	Kolben, komplett + 1.00	2	
2	493483	Kolben, komplett std	2	
2	493482	Kolben, komplett + 0.50	2	
3	850009	Lager am pleuelstangenende	2	
4	493479	Bolzen	2	
5	493478	Seegerring	4	
6	493042	Pleuelkopf buchse min.0,50	2	
6	493041	Pleuelkopf buchse min.0,25	2	
6	493040	Pleuelkopf buchse	2	
7	493477	Pleuel, kompl.	2	
8	493050	Schraubbolzen	4	

Einheit	Motor
Code	T4
Beschreibung	Kurbelwelle-Schwungrad-Kupplung
Inspektion	1



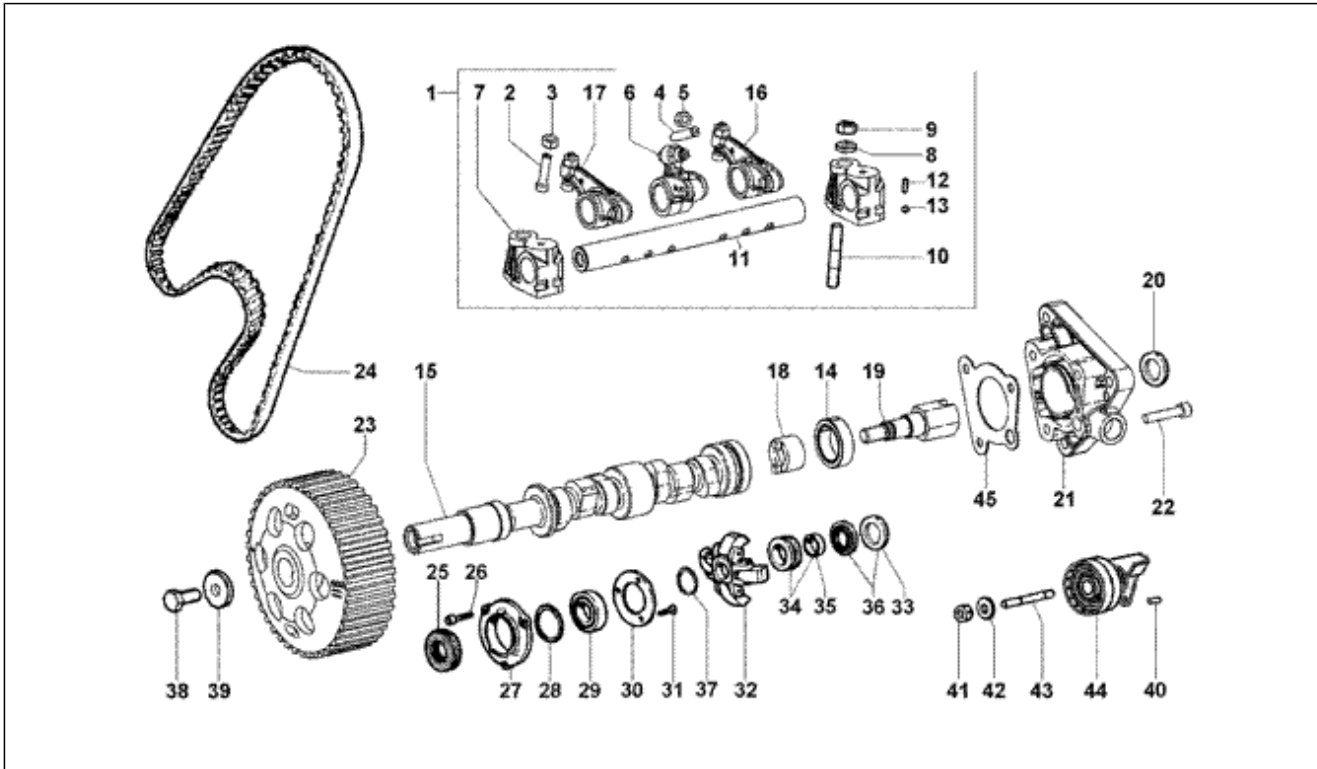
Pos.	Code	Beschreibung	Menge	Varianten
1	493067	Keil	1	
2	850002	Kurbelwelle	1	
3	493243	Deckel	2	
4	850010	Schraubbolzen	6	
5	850024	Zahnkranz	1	
6	850094	Schwungrad mit zahnkranz	1	
7	113185L	Stehbolzen	5	
8	493288	Schraube	1	
9	111773L	***U.SCHEIBE	6	
10	493475	Keil	1	
11	493224	Stift	1	
12	850098	Komplette Kupplung	1	
13	850064	Stift	3	
14	850097	Kupplungsscheibe	1	
15	850050	Kupplungsautomat	1	

Einheit	Motor
Code	T5
Beschreibung	Verteilung-regler
Inspektion	1



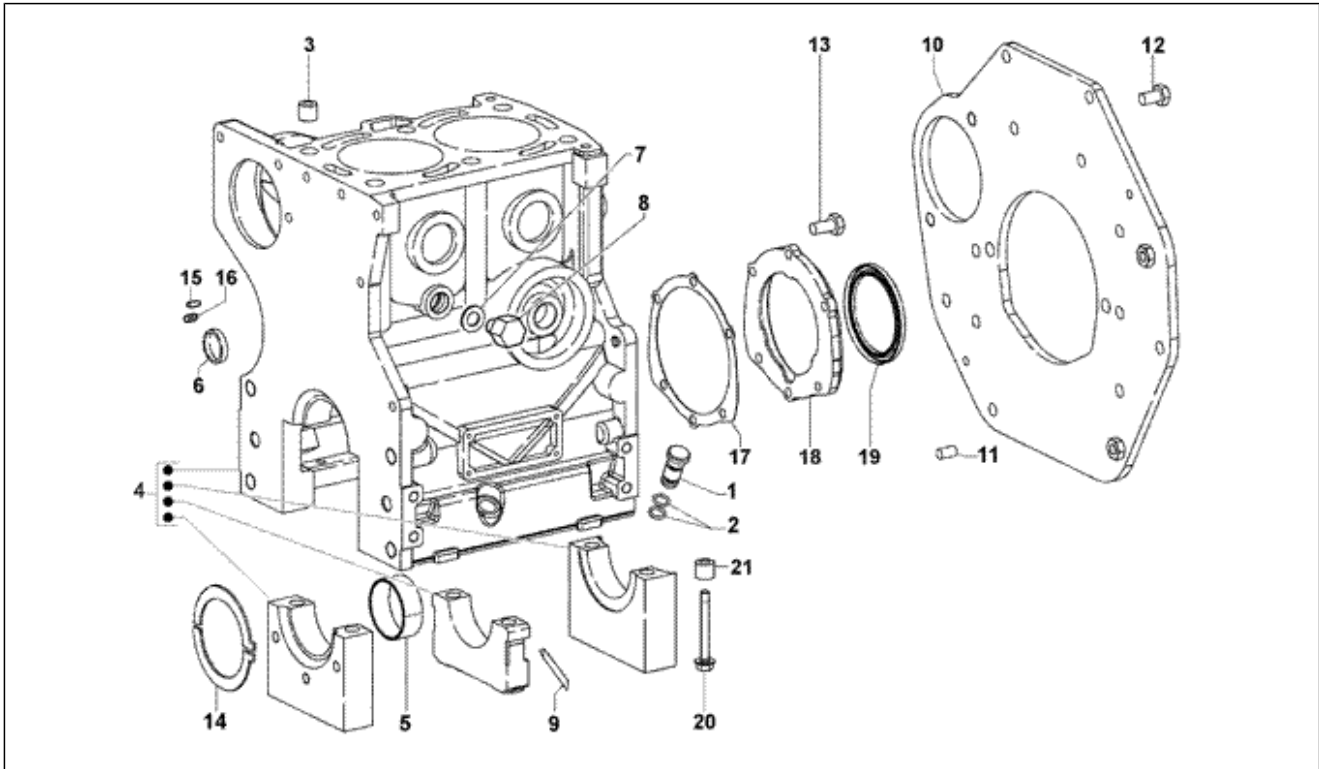
Pos.	Code	Beschreibung	Menge	Varianten
1	112197L	Kipphebelbaugruppe	1	
2	493284	Einstellschrauben schwingh. ein/aus	4	
3	493082	Mutter	4	
4	493285	Einstellschrauben einspritzpumpe	2	
5	493086	Mutter	2	
6	493034	Schwinghebel einspritzpumpe	2	
7	493233	Befestigung schwinghebelzapfen	3	
8	493199	Unterlegscheibe	3	
9	493084	Mutter	3	
10	493182	Stiftschraube	3	
11	850052	Kipphebelwelle	1	
12	493225	Stift	1	
13	113196L	Deckel	2	
14	493889	Buchse	1	
15	850001	Nockenwelle	1	
16	493033	Schwinghebel einlaß auslaß	2	
17	493033	Schwinghebel einlaß auslaß	2	
18	850241	Exzenter	1	
18	493892	Nocken	1	
19	850507	Schraube	1	
19	850091	Schraube	1	
19	850240	Schraube	1	
20	850505	Membran	1	
20	850037	Dichtung	1	
21	850506	Flansch	1	
21	850032	Flansch	1	
22	493264	Schraube M6x30	3	
22	493507	Schraube	3	

Einheit	Motor
Code	T5
Beschreibung	Verteilung-regler
Inspektion	1



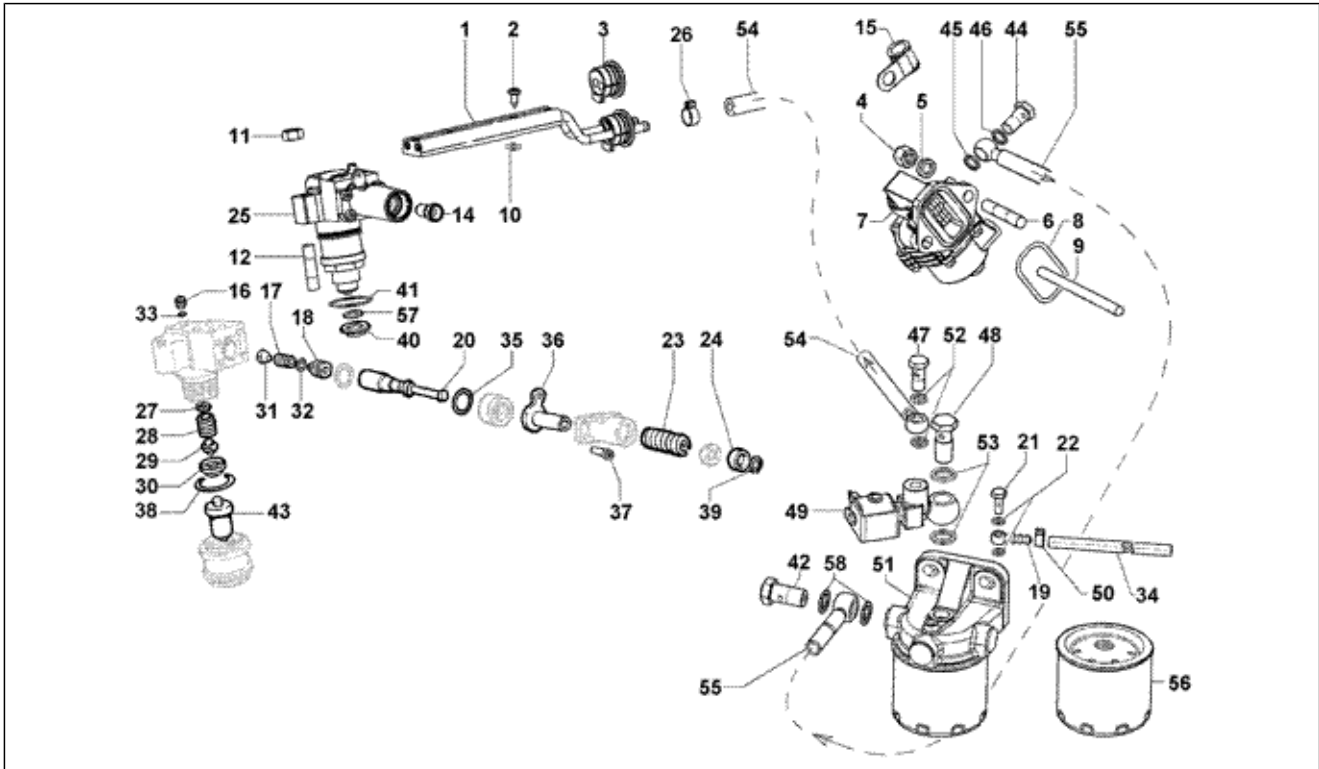
Pos.	Code	Beschreibung	Menge	Varianten
23	493187	Verteilerscheibe	1	
24	493070	Zahnriemen	1	
25	493019	Ölschutzring	1	
26	493262	Schraube M6x16	3	
27	493074	Deckel für regler	1	
28	493018	O-Ring	1	
29	493076	Lager	1	
30	493156	Platte	1	
31	493279	Schraube M6x16	3	
32	493733	Träger (min-max Fliehkraftregler)	1	
33	493895	Anlaufscheibe	1	
34	850049	Muffe regler	1	
35	493035	Buchse	1	
36	493896	Drucklager	1	
37	850003	O-Ring	1	
38	493283	Schraube	1	
39	113208L	Unterlegscheibe	1	
40	493226	Stift	1	
41	493084	Mutter	1	
42	493183	Stiftschraube	1	
43	493191	Unterlegscheibe	1	
44	493105	Riemenspanner	1	
45	850037	Dichtung	1	

Einheit	Motor
Code	T6
Beschreibung	Motorblock-flansch schwungrad-platte
Inspektion	1



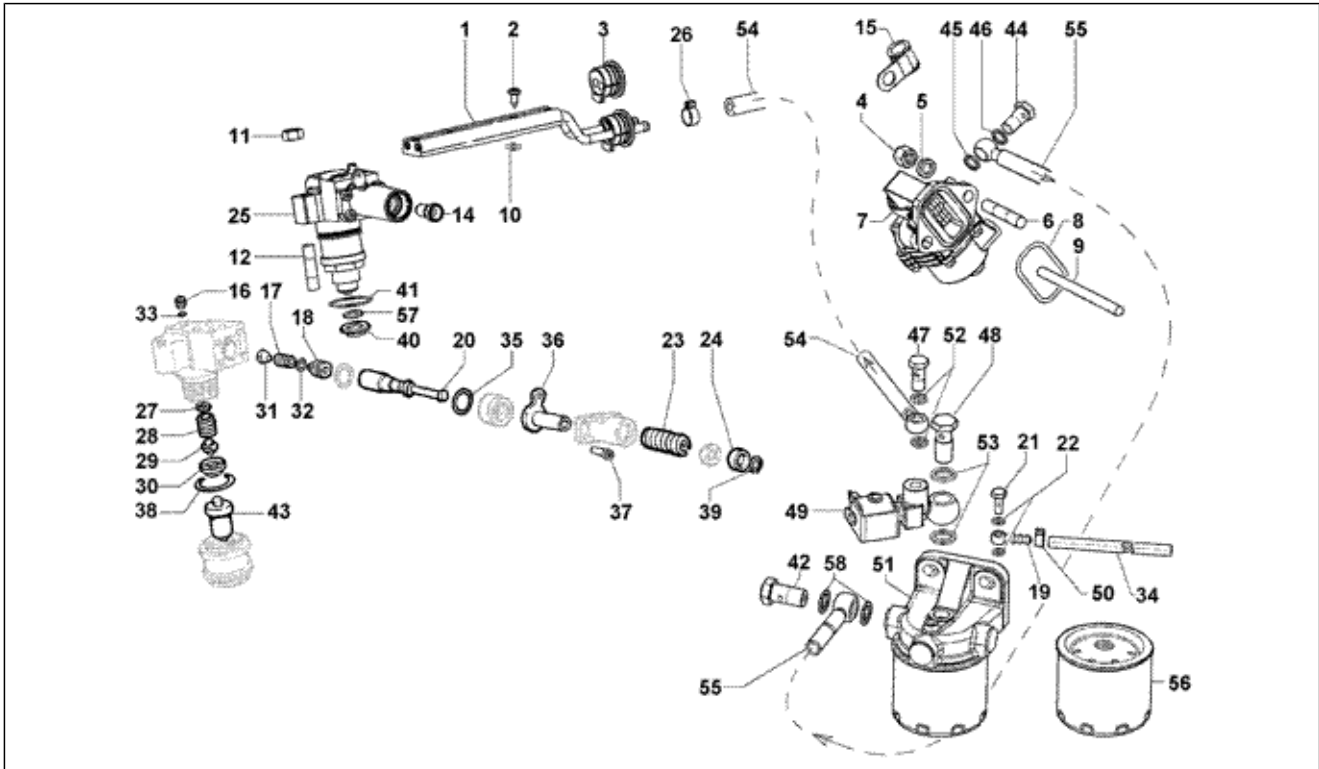
Pos.	Code	Beschreibung	Menge	Varianten
1	850069	Deckel	1	
2	493745	O-Ring	2	
3	493059	Bezugsbuchse	2	
4	850007	Motorgehäuse	1	
5	493469	Bronzearbeitslager	3	
5	493468	Bronzearbeitslager min.0,25	3	
5	493467	Bronzearbeitslager min.0,50	3	
6	493226	Stift	1	
7	493122	Kupferdichtung	1	
8	850071	Deckel	1	
9	493108	Dichtung	4	
10	850054	Anlasserhalteplatte	1	
11	493222	Stift	2	
12	850140	Schraubbolzen	7	
13	493262	Schraube M6x16	6	
14	493471	Druckring 0,2 mm	2	
14	493470	Druckring	2	
14	493472	Druckring 0,1 mm	2	
15	850072	Deckel	1	
16	493237	Deckel	4	
17	493737	Dichtung	1	
18	493100	Flansch	1	
19	493021	Ölschutzring	1	
20	493282	Befestigungsschrauben träger	6	
21	493059	Bezugsbuchse	2	

Einheit	Motor
Code	T7
Beschreibung	Brennbarer Stromkreis
Inspektion	1



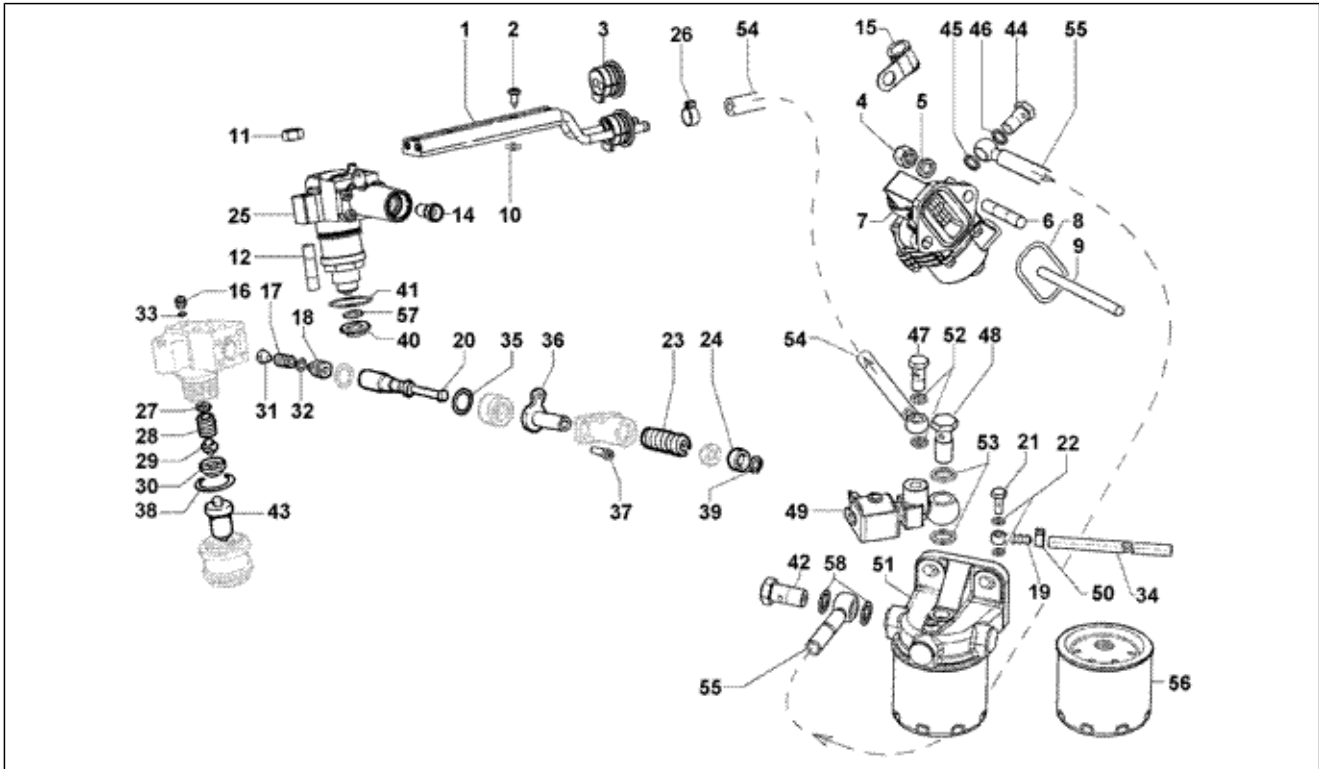
Pos.	Code	Beschreibung	Menge	Varianten
1	113435L	Kraftstoffforderschlauch	1	
2	493271	Befestigungsschraube leitungen	4	
3	493132	Dichtung versorgungsleitungen	1	
4	493088	Mutter	2	
5	493192	Unterlegscheibe	2	
6	493180	Stiftschraube	2	
7	850055	Kraftstoffpumpe	1	
8	493009	O-Ring	1	
9	493897	Klinke	1	
10	493016	Dichtring	4	
11	850242	Mutter	4	
11	493083	Mutter	4	
12	493181	Stiftschraube	4	
13	493192	Unterlegscheibe	4	
14	493030	Ventilstängel	2	
15	493093	Schelle	1	
16	493462	Sperrventil	2	
17	112285L	Einlassventilfeder	2	
18	493739	Druckventil	2	
19	493190	Anschluss	1	
20	493461	Pumpenrad	2	
21	493056	Lochschraube M6x1	1	
22	493126	Dichtung	2	
23	113213L	Ventilfeder	2	
24	112291L	Ventilstängel	2	
25	493460	Einspritzpumpe	2	
26	111721L	Schlauchschelle	1	
27	493212	Einstellscheibe mm 1,80	2	

Einheit	Motor
Code	T7
Beschreibung	Brennbarer Stromkreis
Inspektion	1



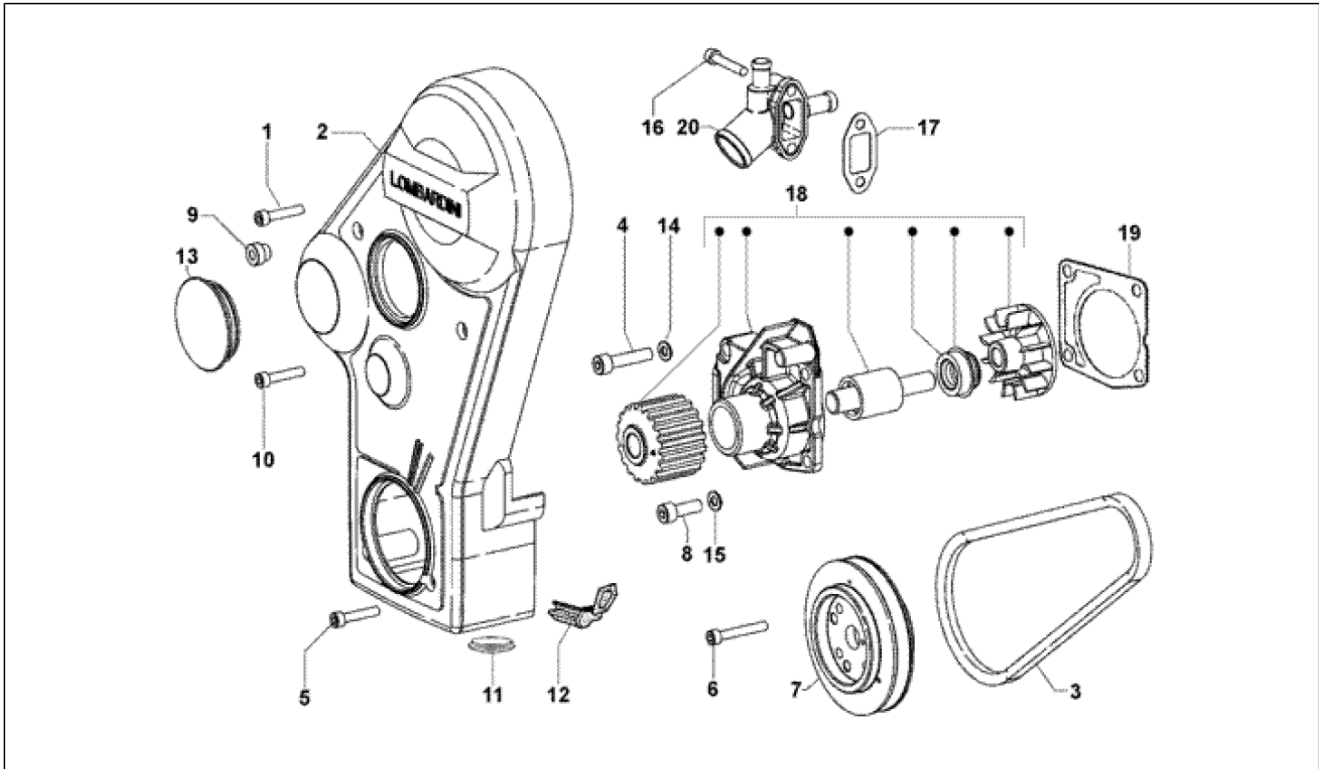
Pos.	Code	Beschreibung	Menge	Varianten
27	493218	Einstellscheibe mm 1,20	2	
27	493220	Einstellscheibe mm 1,0	2	
27	493210	Einstellscheibe mm 2	2	
27	493217	Einstellscheibe mm 1,30	2	
27	493214	Einstellscheibe mm 1,60	2	
27	493216	Einstellscheibe mm 1,40	2	
27	493219	Einstellscheibe mm 1,10	2	
27	493213	Einstellscheibe mm 1,70	2	
27	493215	Einstellscheibe mm 1,50	2	
27	493211	Einstellscheibe mm 1,90	2	
28	112305L	Druckfeder	2	
29	112306L	Regelstange	2	
30	112307L	Distanzscheibe	2	
31	112308L	Fuller	2	
32	493133	Ventildichtung	2	
33	112917L	Metalldichtung	2	
34	850082	Ablassrohr	1	
35	493015	Dichtring	2	
36	112311L	Regelhülse	2	
37	112312L	Schraube	8	
38	493017	O-Ring	2	
39	493023	Sprengring	2	
40	493151	Flammschutzscheibe	2	
41	493011	O-Ring	2	
42	493055	Lochschaube M14x1,5*	1	
43	493167	Nadelventil	2	
44	493054	Lochschaube M10x1	2	
45	493123	Dichtung	2	

Einheit	Motor
Code	T7
Beschreibung	Brennbarer stromkreis
Inspektion	1



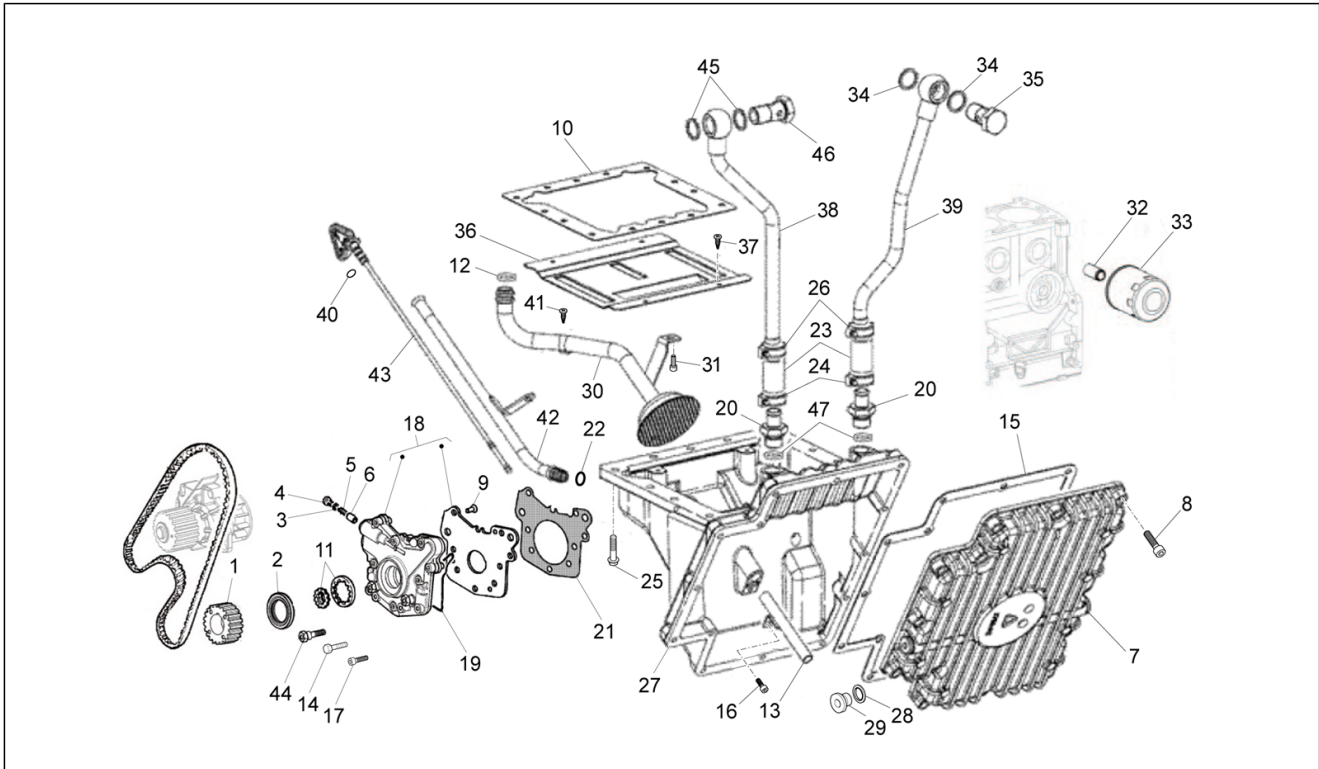
Pos.	Code	Beschreibung	Menge	Varianten
46	493123	Dichtung	2	
47	493054	Lochschaube M10x1	1	
48	112323L	Tankstutzen	1	
49	615106	Elektroventil	1	
50	112325L	Schelle	1	
51	112326L	Kraftstofffilter	1	
52	493123	Dichtung	2	
53	566787	Kupferdichtung	2	
54	644419	Schlauch zur einspritzpumpe	1	
55	850080	Dieselleitung	1	
56	112620L	Kraftstofffiltereinsatz	1	
57	493127	Kupferdichtung	2	
58	566787	Kupferdichtung	2	

Einheit	Motor
Code	T8
Beschreibung	Abkühlen
Inspektion	1



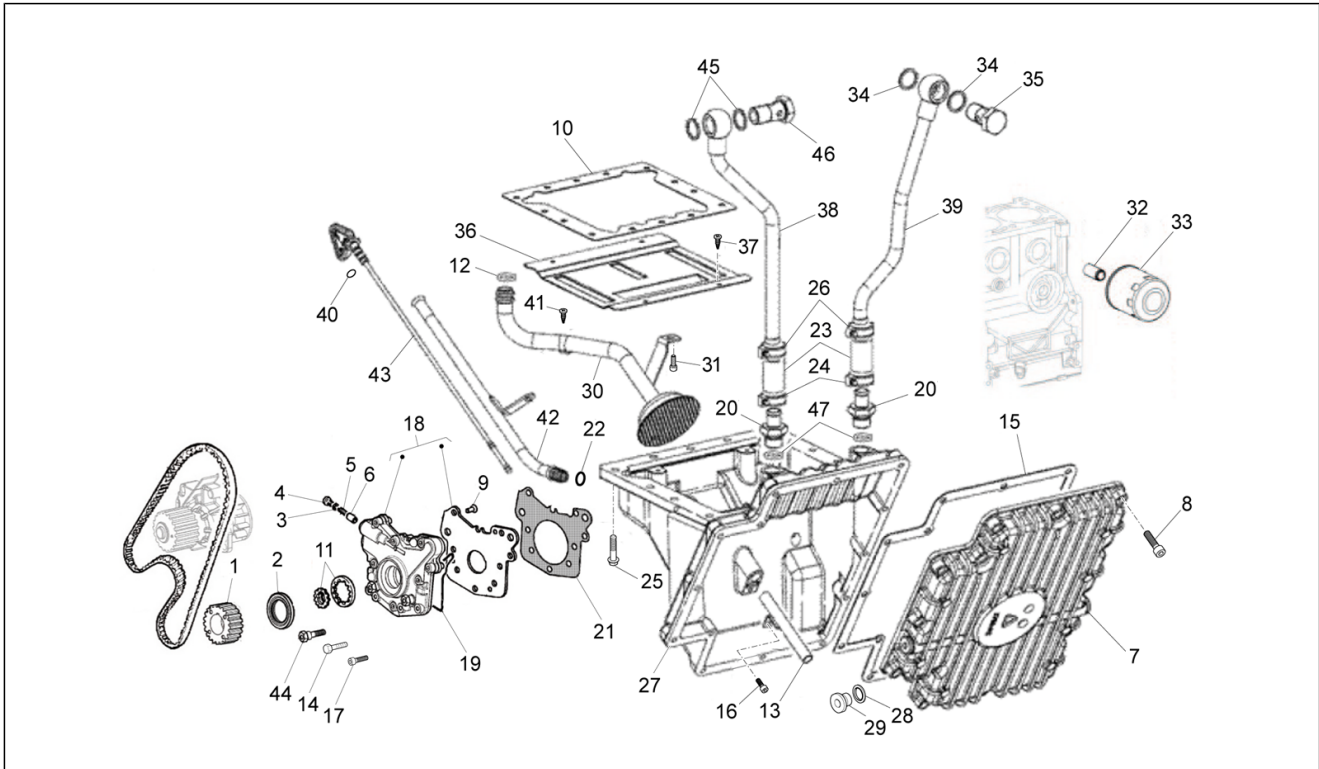
Pos.	Code	Beschreibung	Menge	Varianten
1	493264	Schraube M6x30	1	
2	493184	Schutz	1	
3	850018	Keilriemen	1	
4	493274	Schraube M8x55	2	
5	493273	Schraube M6x40	3	
6	493273	Schraube M6x40	4	
7	113284L	Riemenscheibe	1	
8	493276	Schraube M8x20	2	
9	493090	Distanzscheibe	1	
10	493508	Schraube	1	
11	113282L	Deckel	1	
12	493120	Dichtung	1	
13	113281L	Schutzdeckel	1	
14	493192	Unterlegscheibe	2	
15	493192	Unterlegscheibe	2	
16	493265	Schraube M6x40	2	
17	493114	Dichtung	1	
18	112342L	Kompl. Wasserpumpe	1	
18	493169	Wasserpumpenritzel	1	
19	493119	Dichtung pumpenkörper	1	
20	850033	Flansch	1	

Einheit	Motor
Code	T9
Beschreibung	Schmierung stromkreis
Inspektion	1



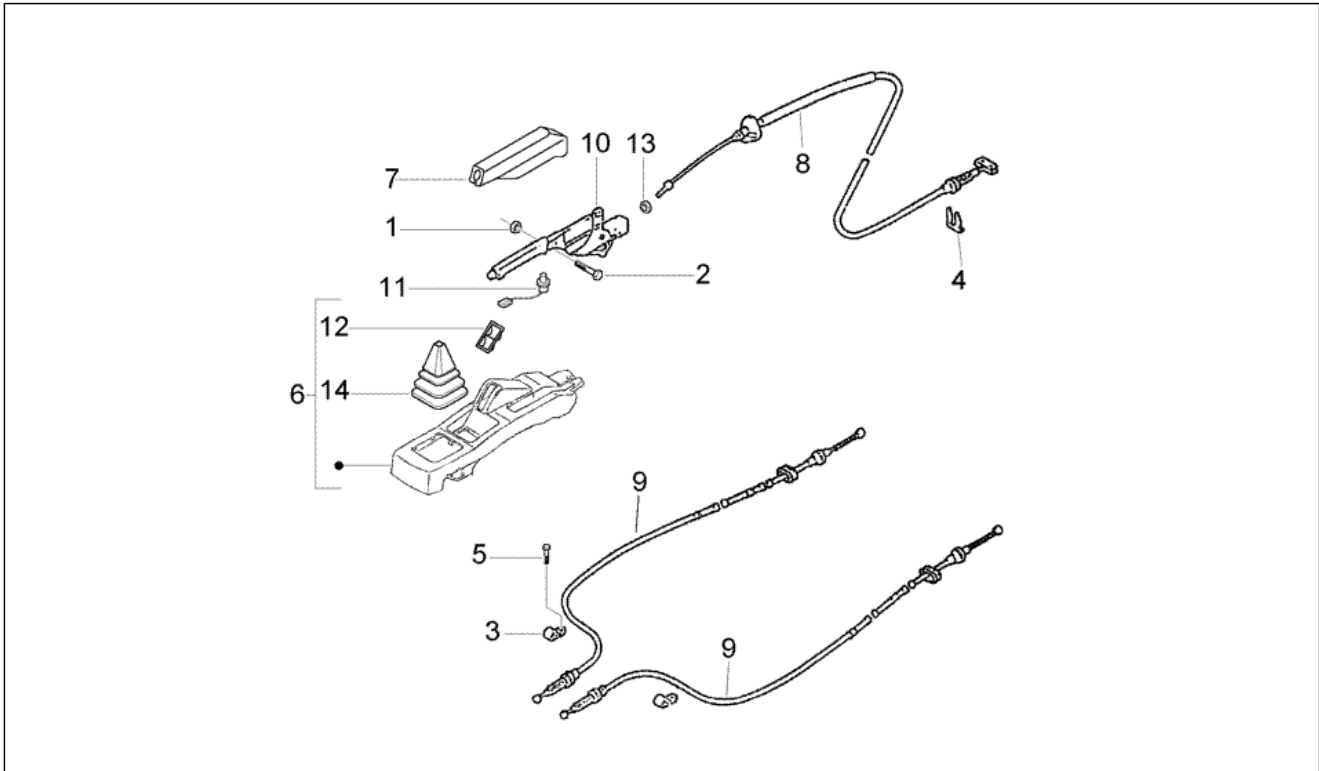
Pos.	Code	Beschreibung	Menge	Varianten
1	493185	Antriebsriemenscheibe	1	
2	493020	Ölschutzring	1	
3	493124	Kupferdichtung	1	
4	493240	Deckel	1	
5	493147	Feder	1	
6	493163	Kolben	1	
7	850023	-lwannedeckung	1	
8	493507	Schraube	14	
9	493279	Schraube M6x16	3	
10	850042	Dichtung	1	
11	850059	Ölpumpenrotoren	1	
12	493003	O-Ring	1	
13	850087	lücklaufleitung	1	
14	850141	Schraubbolzen	1	
15	850043	Dichtung	1	
16	493453	Schraube	1	
17	493276	Schraube M8x20	6	
18	112398L	Ölpumpe	1	
19	493406	O-Ring	1	
20	850058	Anschluss	2	
21	493899	Dichtung	1	
22	493004	O-Ring	2	
23	850081	Gummidurchführung	2	
23	850243	Hülse	2	
24	850227	Schelle	2	
24	493452	Schelle	2	
25	493263	Schraube M6x20	12	
26	850227	Schelle	2	

Einheit	Motor
Code	T9
Beschreibung	Schmierung stromkreis
Inspektion	1



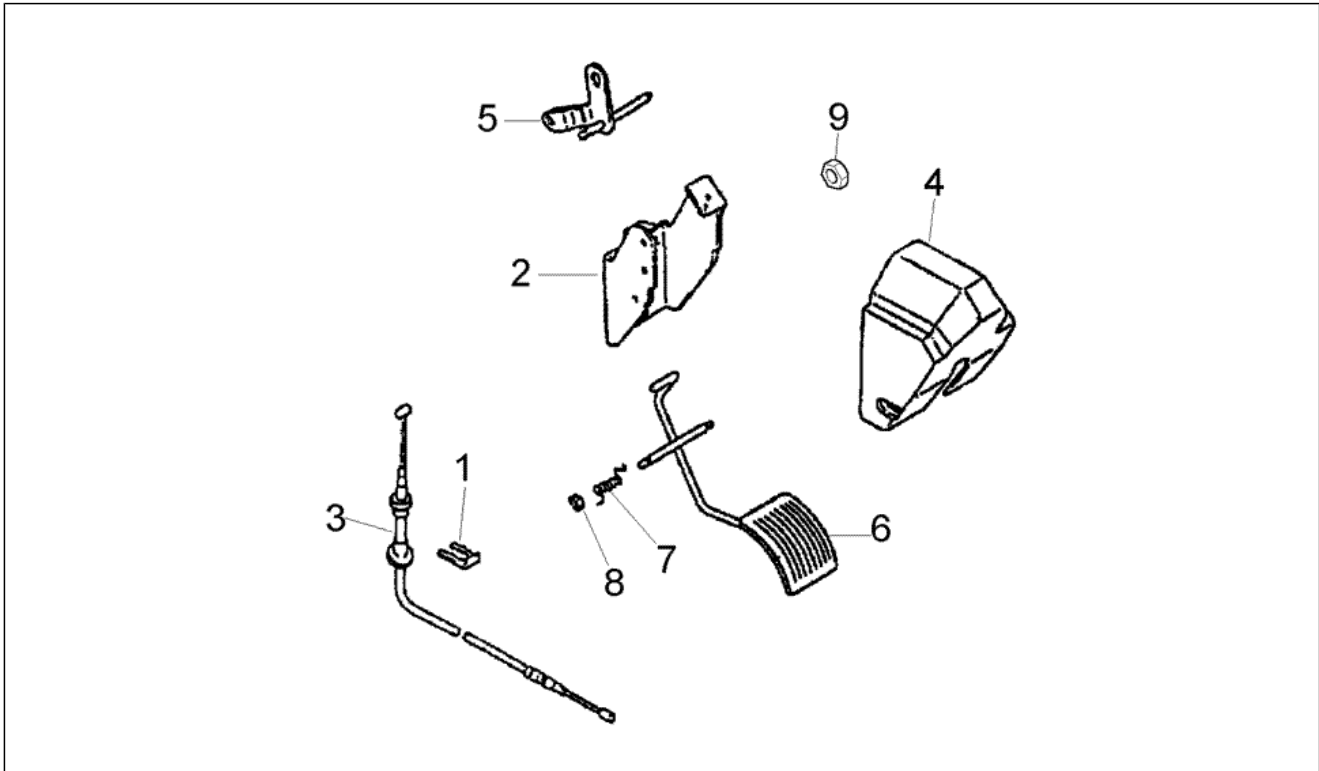
Pos.	Code	Beschreibung	Menge	Varianten
26	493452	Schelle	2	
27	850056	-lwanne	1	
28	493124	Kupferdichtung	2	
29	850226	Deckel	2	
29	493502L	Deckel	2	
30	850084	-lansaugrohr	1	
31	113228L	Schraubbolzen	1	
32	493189	Patronenanschluß	1	
33	112397L	Ölfiltersatz	1	
34	493113	Kupferdichtung	2	
35	850014	Hohlschraube	1	
36	850045	Abdeckungsblech	1	
37	493909	Selbstsichernde Schraube	4	
38	850085	lückaufleitung	1	
39	850086	lückaufleitung	1	
40	493745	O-Ring	2	
40	493746	O-Ring	2	
41	493909	Selbstsichernde Schraube	1	
42	850075	Ölpeilstabrohr	1	
43	850006	Ölmesstab	1	
44	493286	Schraube	2	
45	493113	Kupferdichtung	2	
46	850014	Hohlschraube	1	
47	850244	Dichtung	2	

Einheit	Bowdenzüge
Code	T22
Beschreibung	Feststellbremse
Inspektion	1



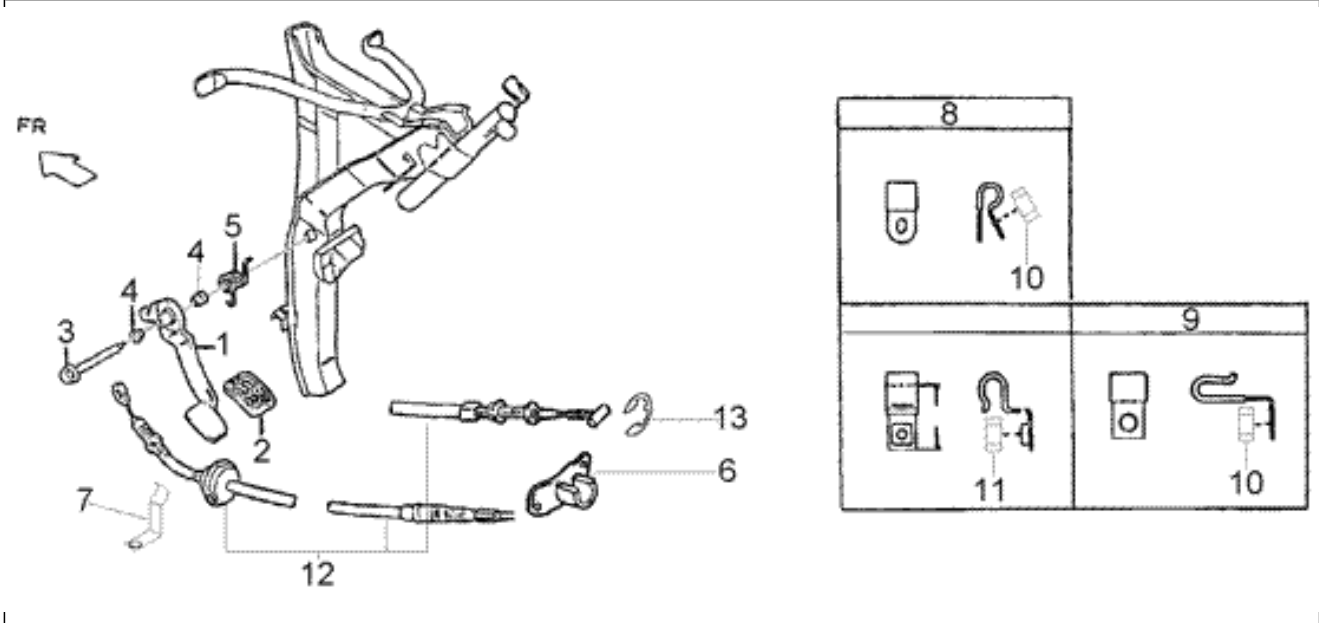
Pos.	Code	Beschreibung	Menge	Varianten
1	261322	Mutter	1	
2	9161160612000	Schraubbolzen	1	
3	9004461193000	Schelle	2	
4	9004465038000	Schelle	4	
5	9338116008000	Mutter	4	
6	615093	Konsole	1	
7	615091	Staubschutz	1	
8	4641087Z03000	Bremsseil feststellbremse	1	
9	613666	Bremsseil feststellbremse	2	
10	1E002476	Feststellbremsenhebel	1	
11	8438087206000	Schalter feststellbremse	1	
12	5882587Z01030	Tasche	1	
13	9411040600000	Mutter	1	
14	615430	Staubschutz schaltknüppel	1	

Einheit	Bowdenzüge
Code	T23
Beschreibung	Gaspedal
Inspektion	1



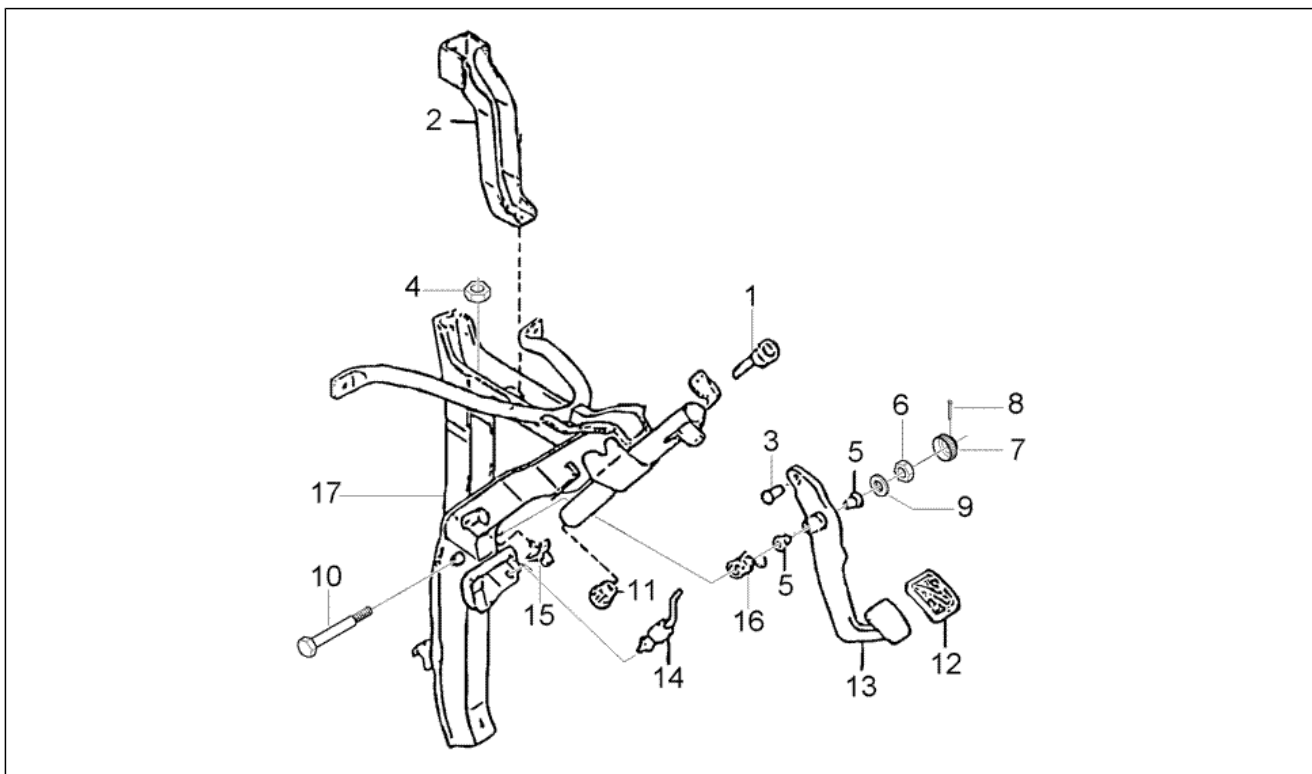
Pos.	Code	Beschreibung	Menge	Varianten
1	7818787Z01000	Schelle	1	
2	7811987Z01000	Deckel	1	
3	613824	Kabel	1	
4	615635	Deckel	1	
5	7801387Z01000	Gashebel	1	
6	7810187Z01000	Gaspedal	1	
7	9004508213000	Feder	1	
8	9616000800000	Sprengring 16x8	2	
9	9165140614000	Schraubbolzen	4	

Einheit	Bowdenzüge
Code	T24
Beschreibung	Kupplungspedal
Inspektion	1



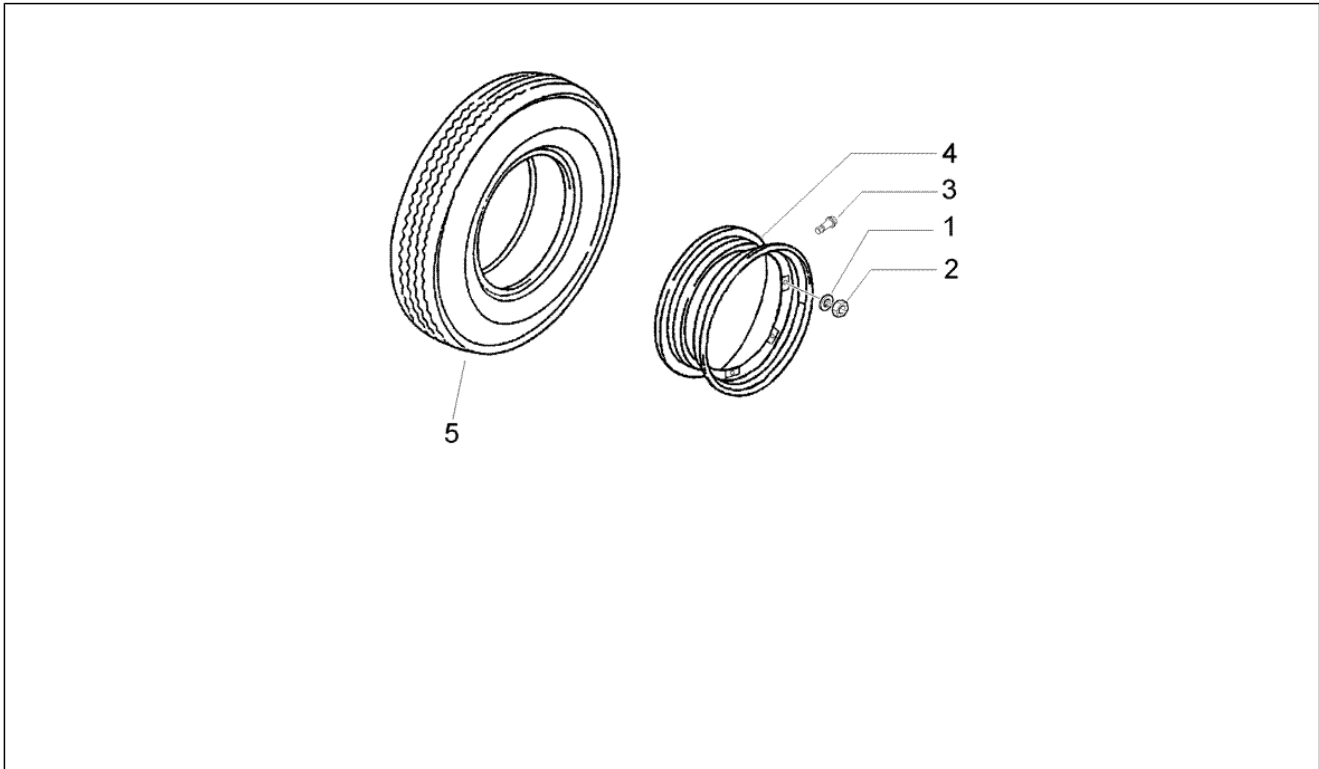
Pos.	Code	Beschreibung	Menge	Varianten
1	3130187Z07000	Kupplungspedal	1	
2	262128	Pedalbezug	1	
3	3132487Z02000	Welle kupplungspedal	1	
4	9004386115000	Buchse	4	
5	9004508350000	Feder Kupplungspedal	1	
6	3112587Z02000	Platte	1	
7	3134187Z09000	Halter	1	
8	9004461193000	Schelle	2	
9	9004461715000	Schelle	1	
10	9162140825000	Schraubbolzen	2	
11	9165140616000	Schraubbolzen	1	
12	613689	Getriebe kupplungssteuerung	1	
13	005970	Ring	1	

Einheit	Bowdenzüge
Code	T25
Beschreibung	Fussbremspedal
Inspektion	1



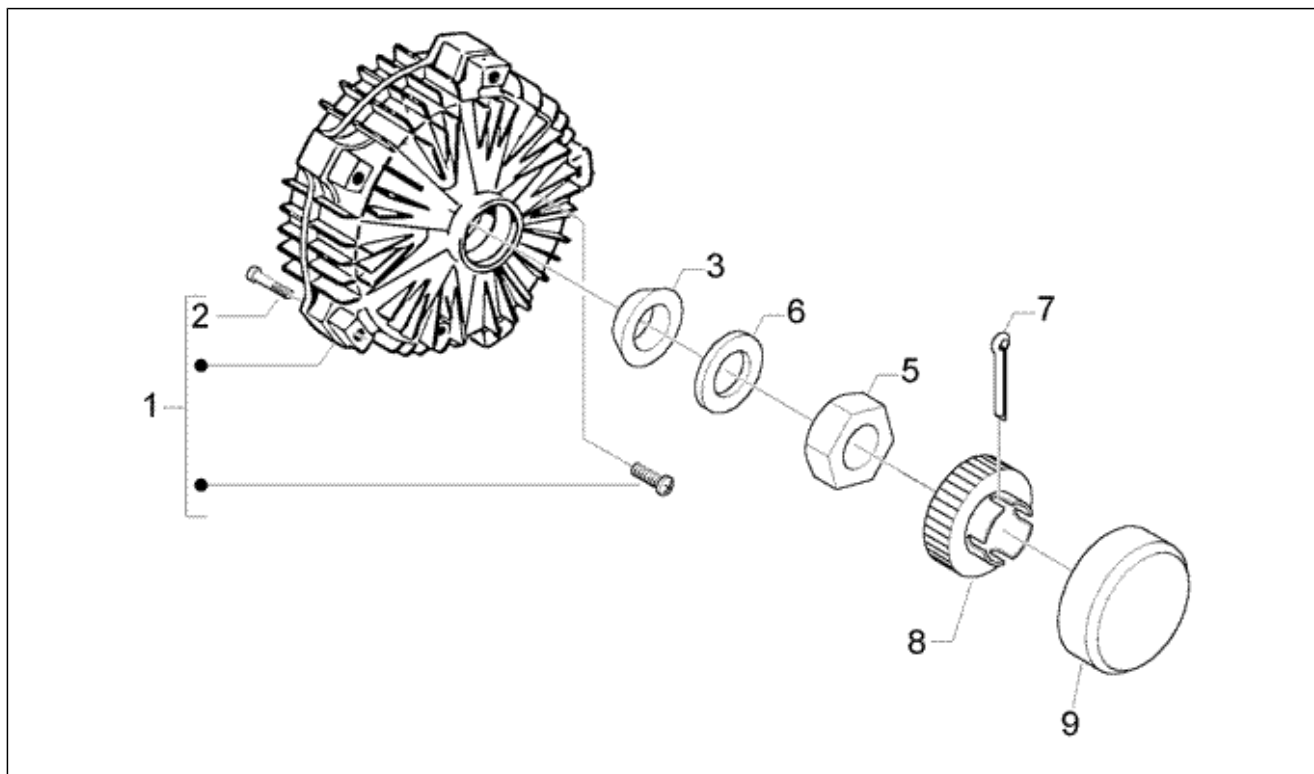
Pos.	Code	Beschreibung	Menge	Varianten
1	9004386033000	Buchse	1	
2	5532687203000	Befestigung lenkung	1	
3	9004159230000	Schraubbolzen	2	
4	9165160820000	Schraubbolzen	2	
5	9004540166000	Anschlag kupplungspedal	2	
6	9411040800000	Mutter	1	
7	9538102015000	Kappe	1	
8	003208	Splint	1	
9	016408	Sprengscheibe 13,75x8,15x4,5	1	
10	031119	Sechskantschraube M8x22	1	
11	9004385001000	Buchse	1	
12	262128	Pedalbezug	1	
13	4710187Z04000	Bremspedal	1	
14	214772	Knopf stop	1	
15	9004467105000	Schelle	1	
16	9004508351000	Rückholfeder bremspedal	1	
17	613687	Gaspedalträger	1	

Einheit	Radaufhängungen
Code	T27
Beschreibung	Radfelge
Inspektion	1



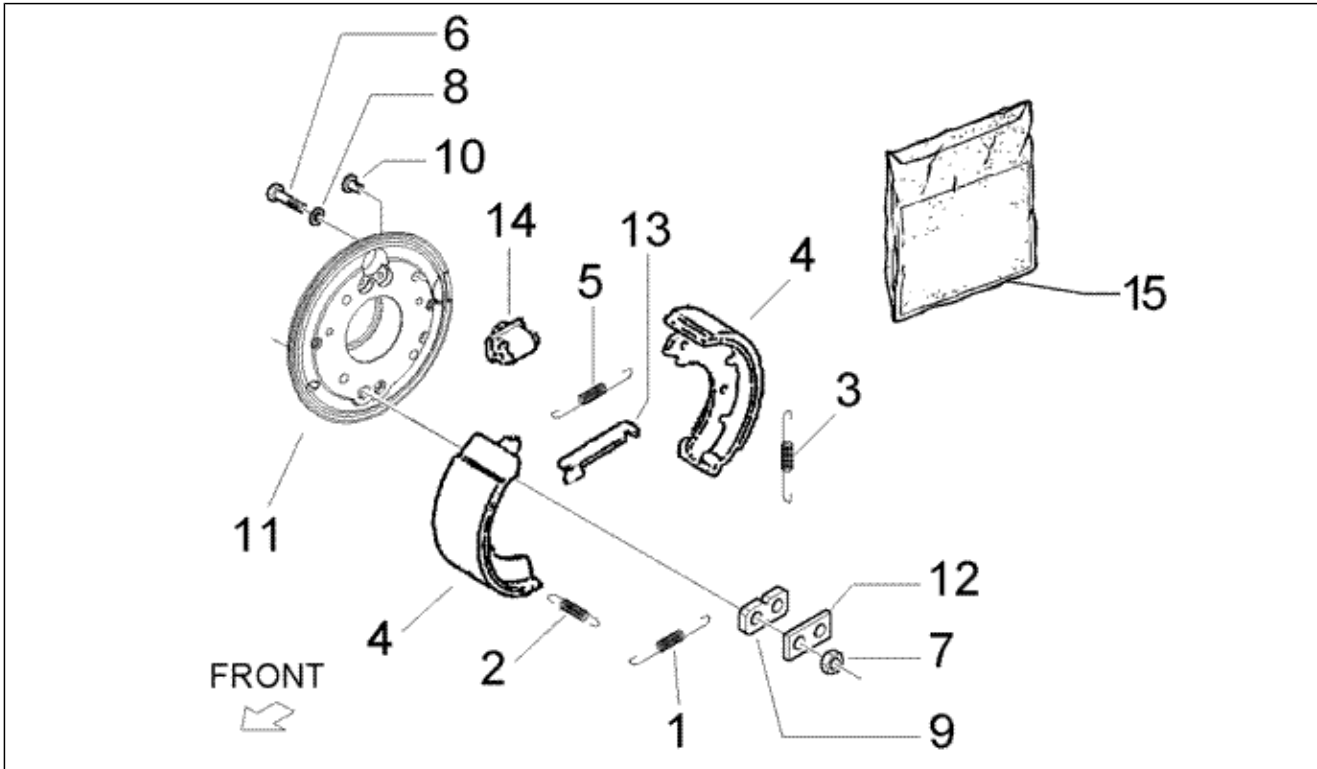
Pos.	Code	Beschreibung	Menge	Varianten
1	178790	Flachscheibe	24	
2	015330	Mutter M10	24	
3	270991	Schlauchloses Reifenventil	5	
4	614417	Radscheibe	5	
5	56501R	Reifen 155 R12	5	

Einheit	Radaufhängungen
Code	T28
Beschreibung	Bremstrommel
Inspektion	1



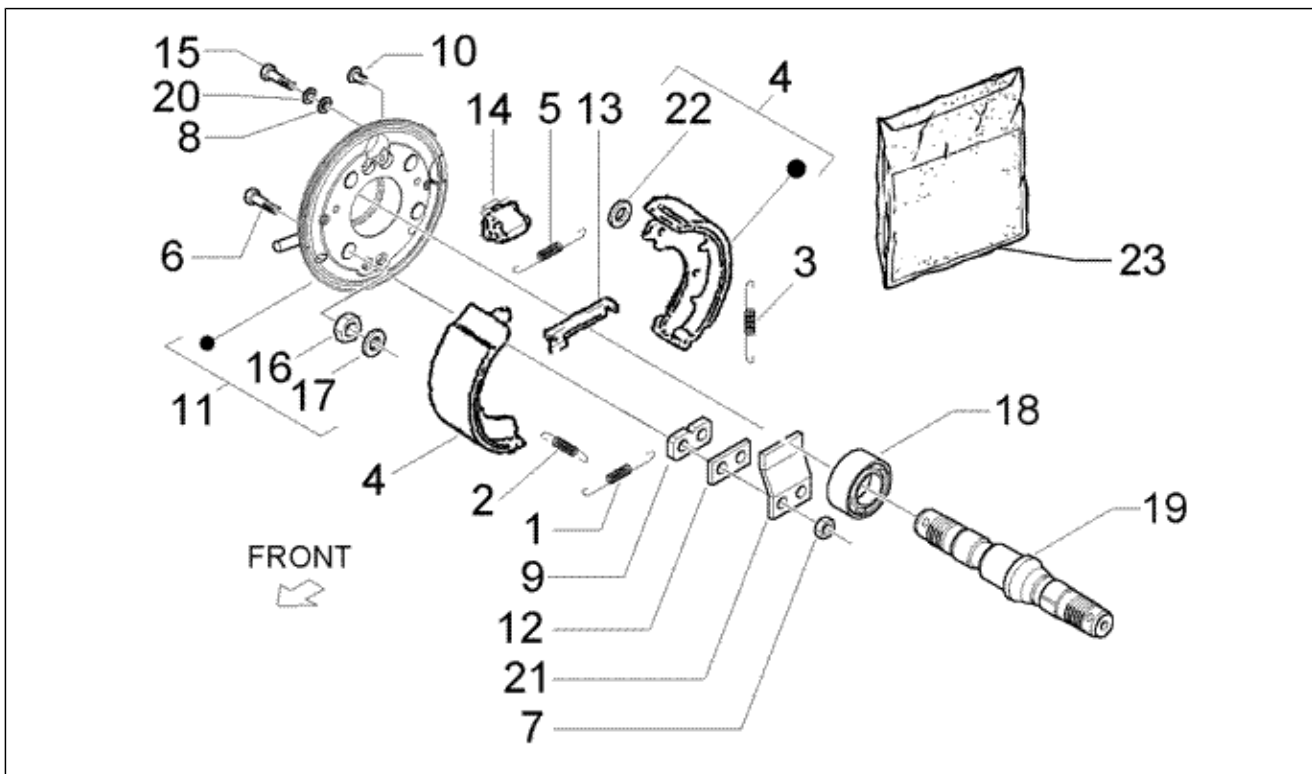
Pos.	Code	Beschreibung	Menge	Varianten
1	615990	Bremstrommel	4	
2	179060	Schraube	20	
3	178193	Konus	4	
5	021120	Mutter M20x1,5	4	
6	078186	Bundscheibe 32,5x20,1x2,5	4	
7	012790	Splint 4x28	4	
8	175493	Abschlusskappe Mutter	4	
9	566122	Deckel	4	

Einheit	Radaufhängungen
Code	T29
Beschreibung	Vorderer Bremsbackenhalter
Inspektion	1



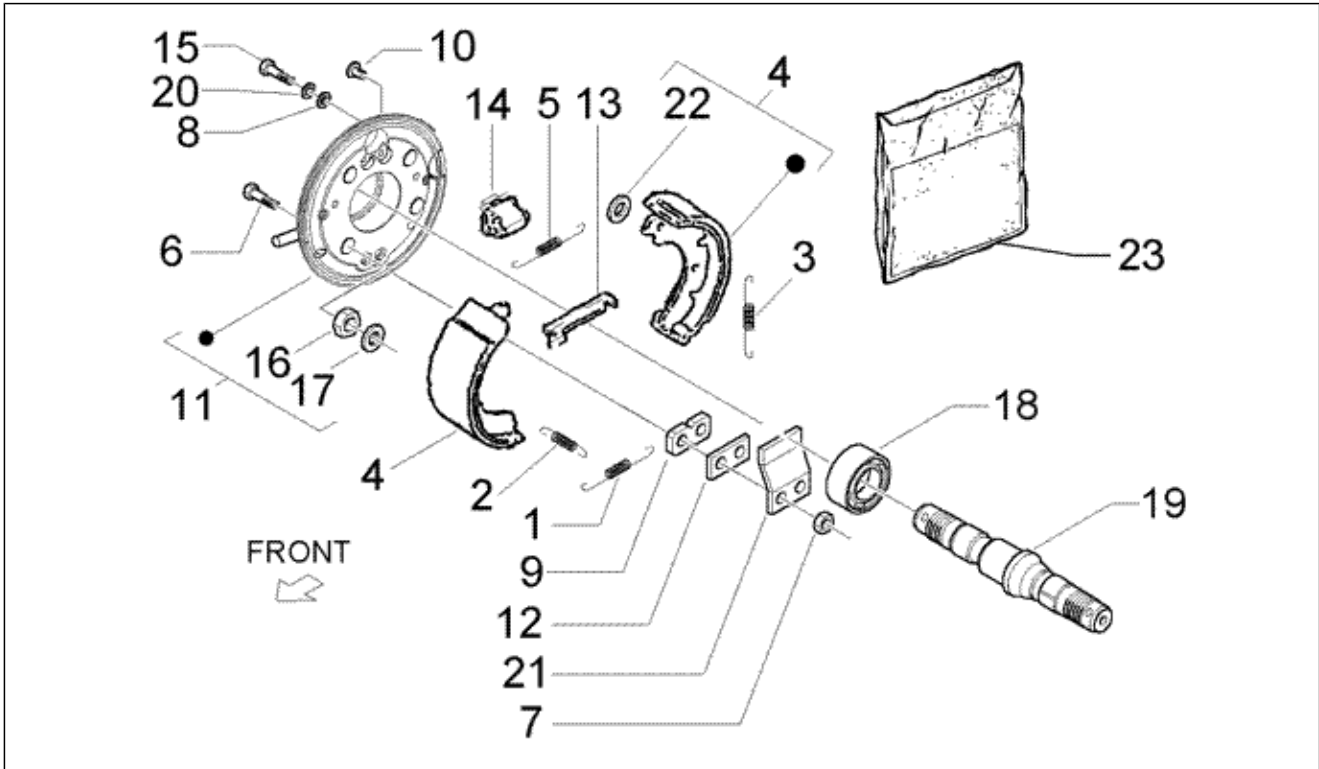
Pos.	Code	Beschreibung	Menge	Varianten
1	178750	Feder L=60,5	2	
2	228307	Feder	4	
2	178808	Feder L=69	4	
3	178808	Feder L=69	2	
3	228307	Feder	8	
4	568372	Vordere Bremsbacke komplett	2	
4	568373	Hintere Bremsbacke komplett (Vorderrad)	2	
5	245038	Feder L=112,5	2	
6	597151	Schraube M8x30	4	
6	063440	Spezialschraube M6x12	4	
7	020008	Mutter M8	4	
7	195483	Mutter, selbstsichernd M8	4	
8	012536	Zahnscheibe 11x6,3	4	
9	105498	Stift	2	
10	178811	Bolzen L=11	4	
11	614412	Scheibe	1	
11	614411	Scheibe	1	
12	075765	Platte	4	
13	6443275	Spieleinsteller	2	
13	6443265	Spieleinsteller	2	
13	179059	Spieleinsteller DX	2	
13	179058	Spieleinsteller SX	2	
14	2451932	Not available	4	
15	493949	Bremsbacken kit	1	
15	063440	Spezialschraube M6x12	8	
15	493947	Bremsbacken kit	1	

Einheit	Radaufhängungen
Code	T30
Beschreibung	Hinterer bremsbackenhalter
Inspektion	1



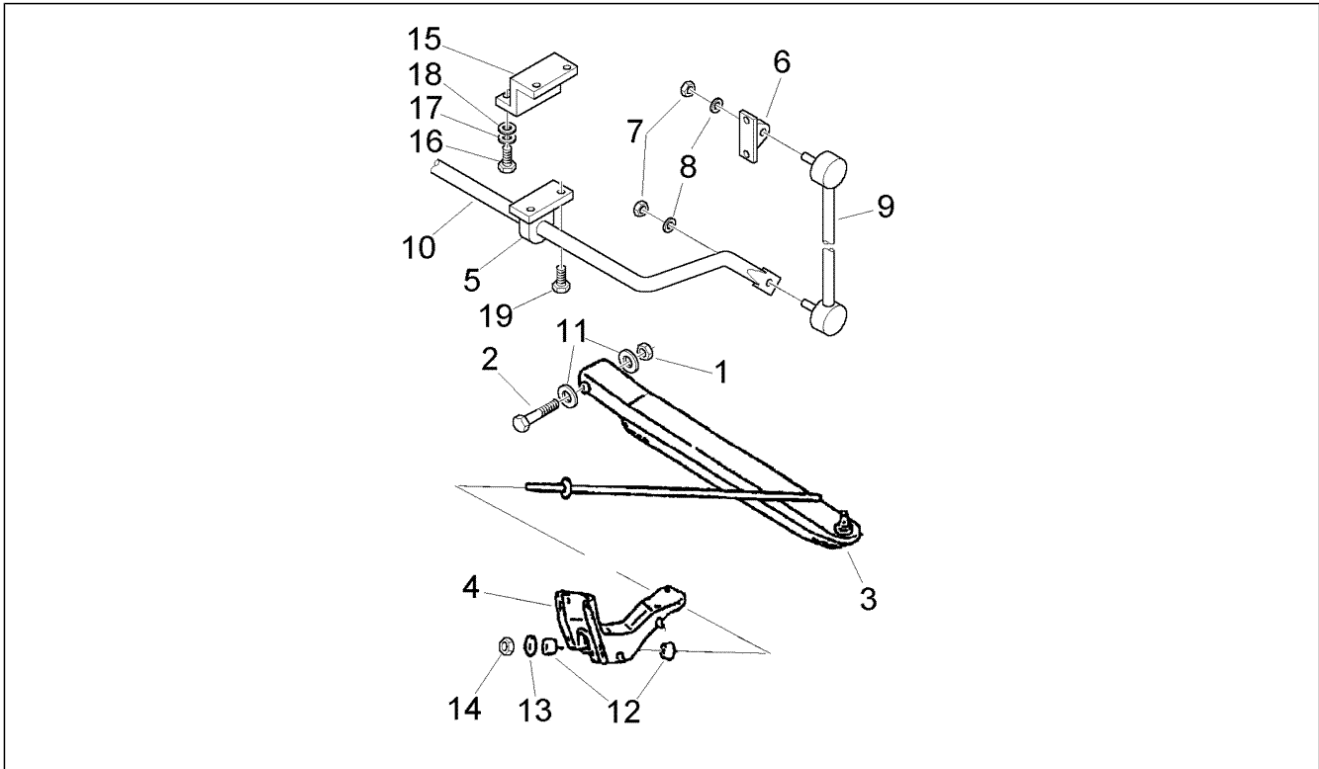
Pos.	Code	Beschreibung	Menge	Varianten
1	178750	Feder L=60,5	2	
2	178808	Feder L=69	4	
2	225549	Feder L=30,5	4	
3	228307	Feder	8	
3	178808	Feder L=69	2	
4	568372	Vordere Bremsbacke komplett	2	
4	568379	Bremsbacke hinten komplett mit Hebel (für linkes Hinterrad)	1	
4	568377	Bremsbacke hinten komplett mit Hebel (für rechtes Hinterrad)	1	
5	245038	Feder L=112,5	2	
6	597151	Schraube M8x30	4	
6	030077	Schraubbolzen M8x55	4	
7	195483	Mutter, selbstsichernd M8	4	
7	020008	Mutter M8	4	
8	012536	Zahnscheibe 11x6,3	4	
8	003056	Flachscheibe 6,4x12x1	4	
9	105498	Stift	2	
9	075765	Platte	2	
10	178811	Bolzen L=11	4	
11	614764	Hinterer bremsbackenhalter r.	1	
11	614763	Hinterer bremsbackenhalter lk.	1	
12	105498	Stift	2	
12	075765	Platte	4	
13	6443275	Spieleinsteller	2	
13	179059	Spieleinsteller DX	2	
13	179058	Spieleinsteller SX	2	
13	6443265	Spieleinsteller	2	

Einheit	Radaufhängungen
Code	T30
Beschreibung	Hinterer Bremsbackenhalter
Inspektion	1



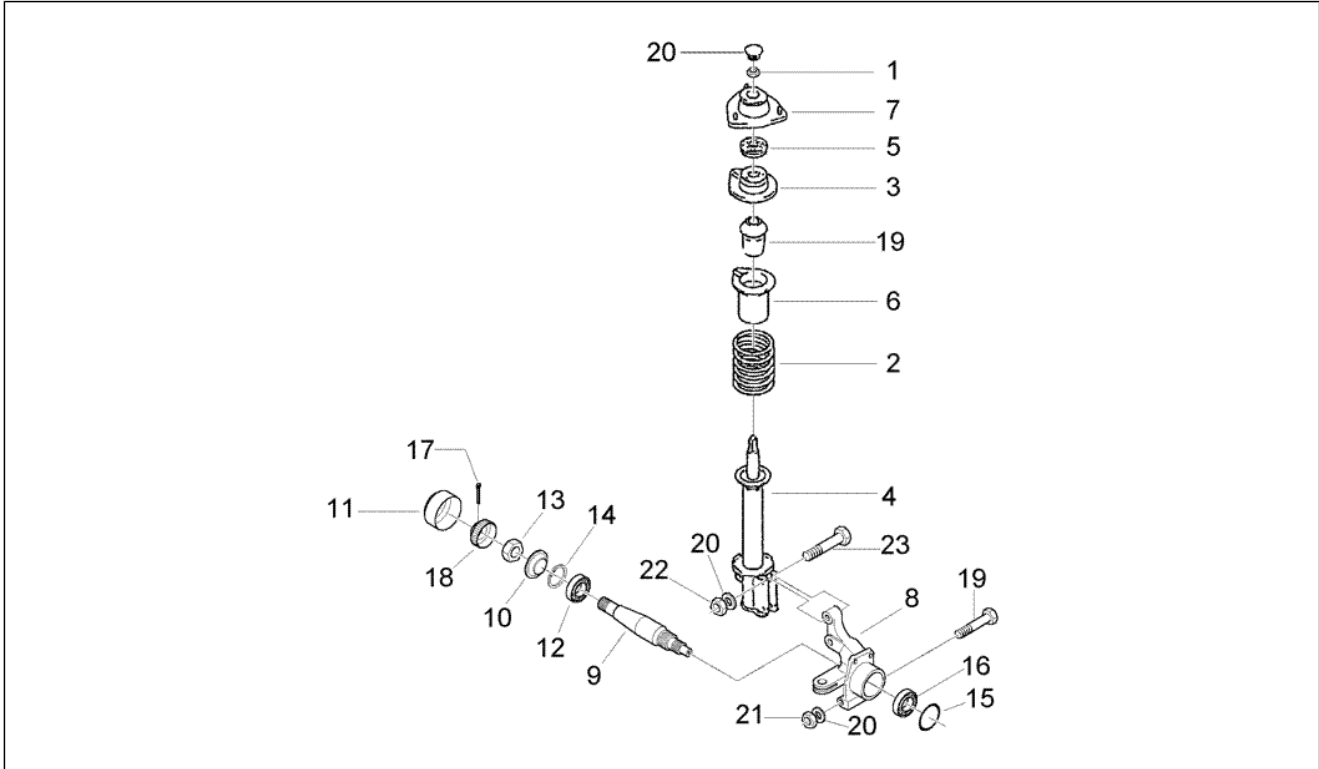
Pos.	Code	Beschreibung	Menge	Varianten
14	2451932	Not available	4	
14	227549	Bremszylinder	2	
15	031092	Schraube M6x25	4	
15	063440	Spezialschraube M6x12	8	
16	231370	Mutter, selbstsichernd M10	8	
17	615243	Ring zur befest. der zapfen D20	8	
18	614765	Lager	2	
19	615673	Hinterradachse	2	
20	003056	Flachscheibe 6,4x12x1	4	
21	224159	Plättchen	2	
22	006968	Federring	2	
23	493950	Bremsbacken kit	1	
23	493948	Bremsbacken kit	1	

Einheit	Radaufhängungen
Code	T33
Beschreibung	Arm vorderachse
Inspektion	1



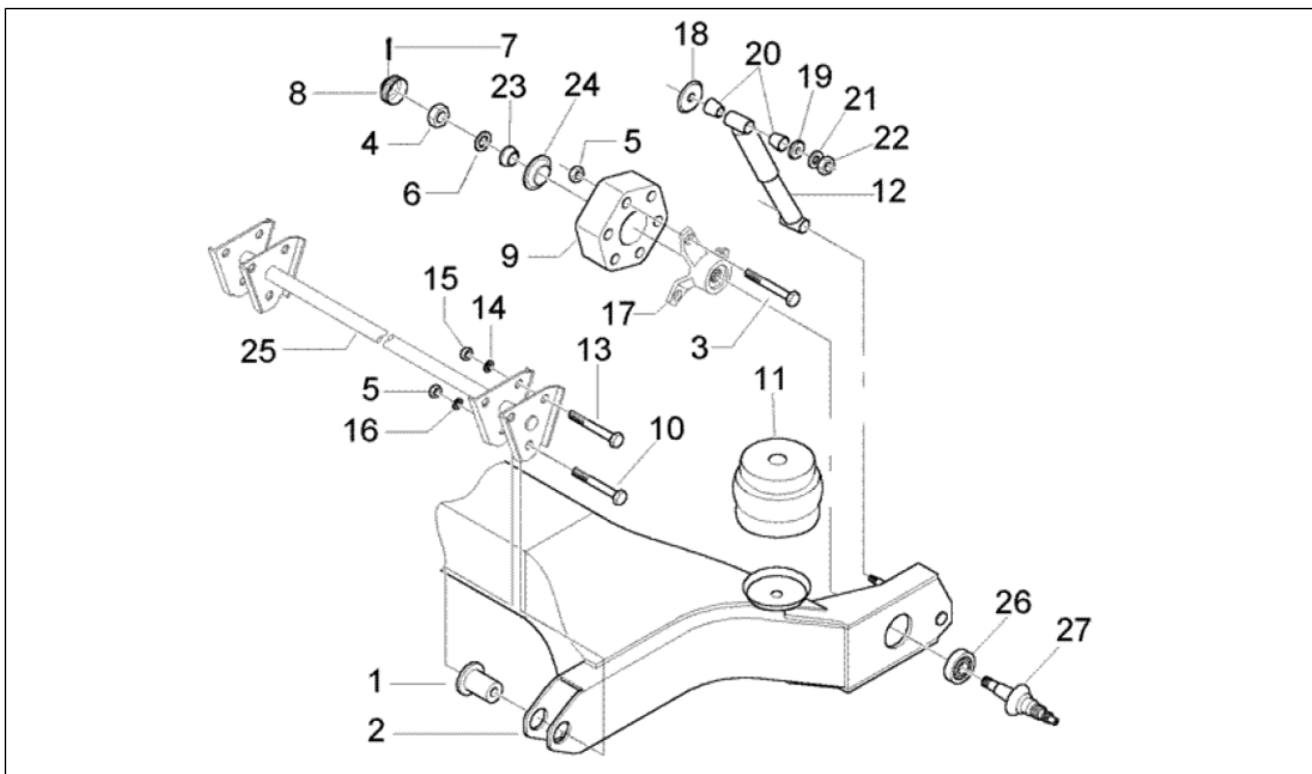
Pos.	Code	Beschreibung	Menge	Varianten
1	264878	Geflanschte Mutter M12x1,25	2	
2	261315	Schraube M12x85	2	
3	4806887512000	Arm rechte aufhängung	1	
3	4806987512000	Arm linke aufhängung	1	
4	4807487Z01000	Befestigung linker holm	1	
4	4807387Z01000	Befestigung rechter holm	1	
4	4807487Z02000	Befestigung linker holm	1	
5	615598	Platte, links	1	
5	615592	Platte, rechts	1	
6	615600	Platte	1	
6	615601	Platte	1	
7	967356	Geflanschte Mutter M10x1,25	4	
8	709069	Unterlegscheibe 21x10x2	4	
9	615544	Spannstange	2	
10	615557	Torsionsstange	1	
11	9451201200000	Unterlegscheibe	4	
12	4867487Z01000	Puffer	4	
13	9004201542000	Unterlegscheibe	2	
14	264878	Geflanschte Mutter M12x1,25	2	
15	615592	Platte, rechts	1	
15	615598	Platte, links	1	
16	9111571030000	Schraubbolzen	4	
17	9451201000000	Onduflex u.scheibe	4	
18	9461211001000	Unterlegscheibe	4	
19	9165160818000	Schraube	4	

Einheit	Radaufhängungen
Code	T34
Beschreibung	Stoßdämpfer vorderer
Inspektion	1



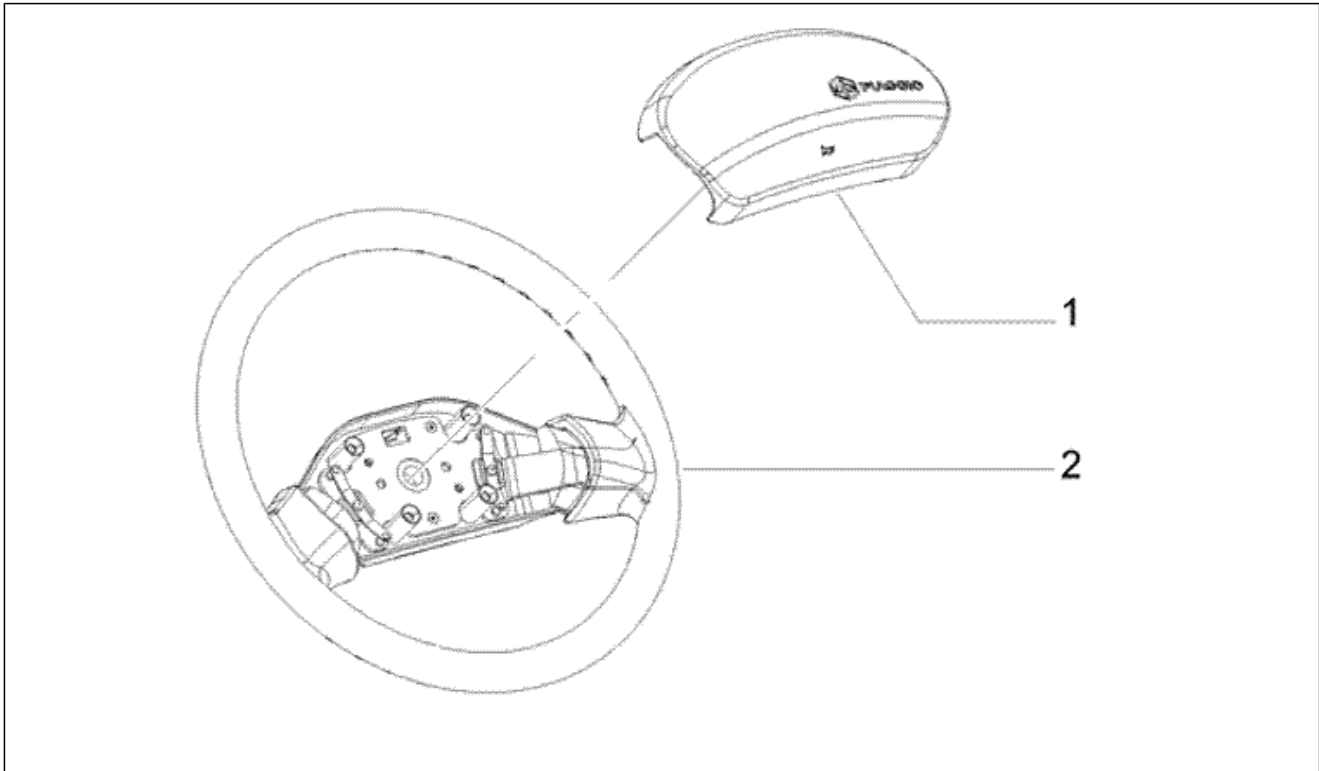
Pos.	Code	Beschreibung	Menge	Varianten
1	264878	Geflanschte Mutter M12x1,25	2	
2	614419	Stoßdämpferfeder	2	
3	4847087Z02000	Oberer sitz	1	
3	4847087Z01000	Oberer sitz	1	
4	615594	Stoßdämpfer vorderer rechts	1	
4	615593	Stoßdämpfer vorderer links	1	
5	9004386101000	Stoßdämpferbuchse vorne	2	
6	4855987Z01000	Staubschutz stoßdämpfer	2	
7	263581	Elastische Halterung	2	
8	614294	Vorderachsnaabe	1	
8	614293	Vorderachsnaabe	1	
9	613854	Achsschenkel	2	
10	614406	Scheibe	2	
11	267404	Kappe	2	
12	614429	Lager	2	
13	021118	Mutter	2	
14	006652	Sprengring	2	
15	020359	Dichtring	2	
16	128486	Rollenlagerkafig	2	
17	012790	Splint 4x28	2	
18	177559	Kappe	2	
19	261344	Schraube	2	
20	9451201200000	Unterlegscheibe	8	
21	9411571200000	Mutter	2	
22	9411551200000	Schraube	4	
23	9117171255000	Schraubbolzen M12x55	4	

Einheit	Radaufhängungen
Code	T35
Beschreibung	Hintere aufhebung
Inspektion	1



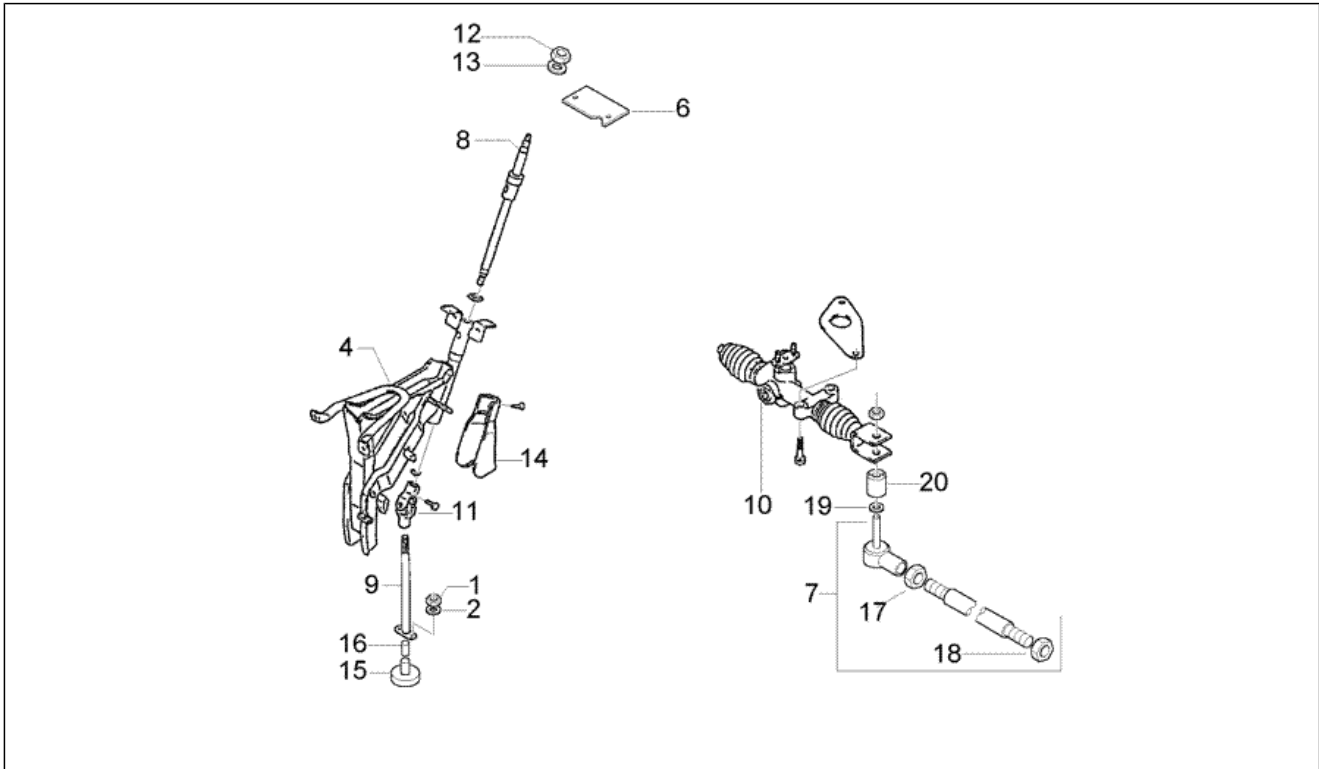
Pos.	Code	Beschreibung	Menge	Varianten
1	613311	Buchse	2	
2	613292	Arm aufhängung	1	
3	261315	Schraube M12x85	6	
4	021118	Mutter	2	
5	261319	Mutter m12x1,25 h=12,5	8	
6	003068	Unterlegscheibe 30x19x3	2	
7	012790	Splint 4x28	2	
8	177559	Kappe	2	
9	268253	Hardyscheibe h=12	2	
10	614865	Sechskantschraube M12x100	2	
11	265098	Puffer	2	
12	613316	Stossdämpfer hinten	2	
13	262125	Sechskantschraube M10x130	4	
14	709069	Unterlegscheibe 21x10x2	4	
15	967356	Geflanschte Mutter M10x1,25	4	
16	003062	Unterlegscheibe	2	
17	6156724	Radnabe	2	
18	9004209144000	Unterlegscheibe	4	
19	9004209143000	Unterlegscheibe	4	
20	9004385002000	Buchse	8	
21	9451101200000	Unterlegscheibe	4	
22	9411541200000	Mutter	4	
23	128633	Konus	2	
24	615675	Staubschutz	2	
25	615651	Connecting	1	
26	614765	Lager	2	
27	615673	Hinterradachse	2	

Einheit	Fahrgestell
Code	T20
Beschreibung	Lenkrad
Inspektion	1



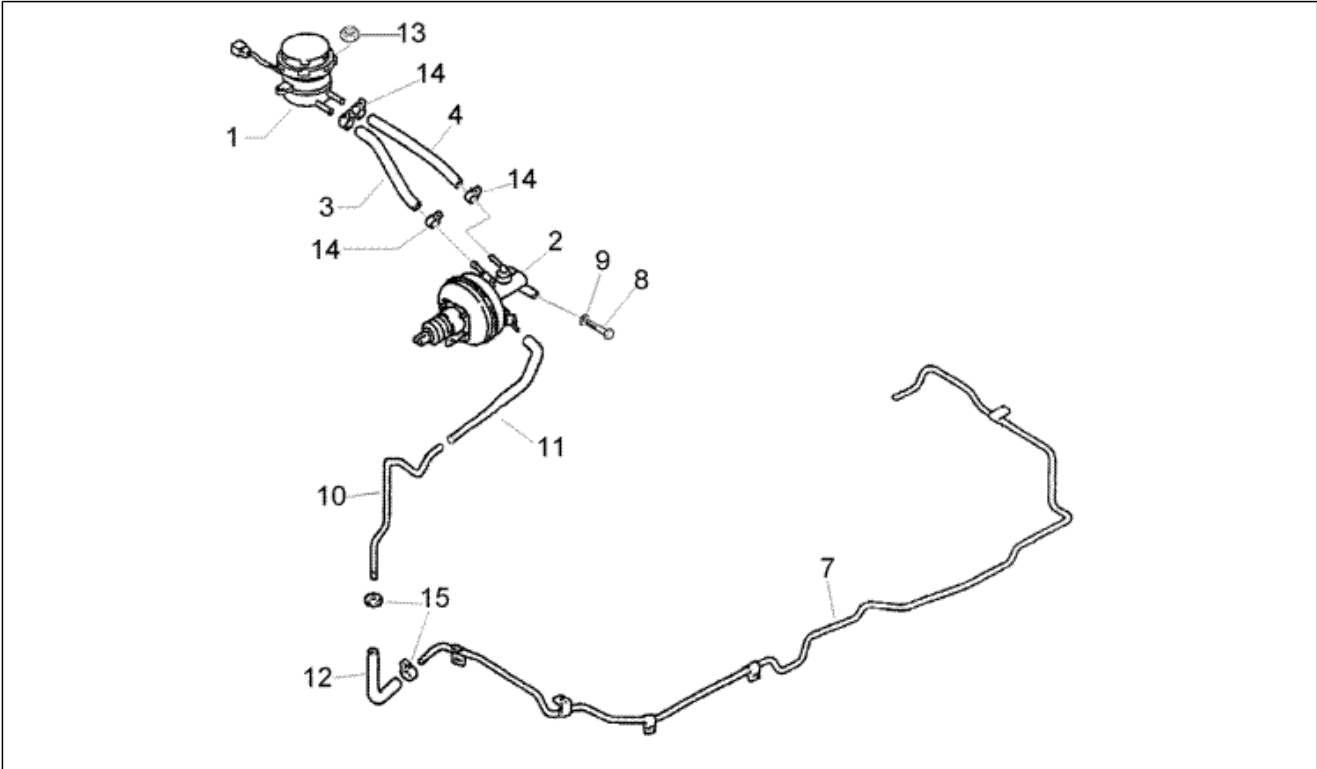
Pos.	Code	Beschreibung	Menge	Varianten
1	615060	Hupenschalter	1	
2	615059	Lenkrad	1	

Einheit	Fahrgestell
Code	T21
Beschreibung	Steuerrohr und lenkgehäuse
Inspektion	1



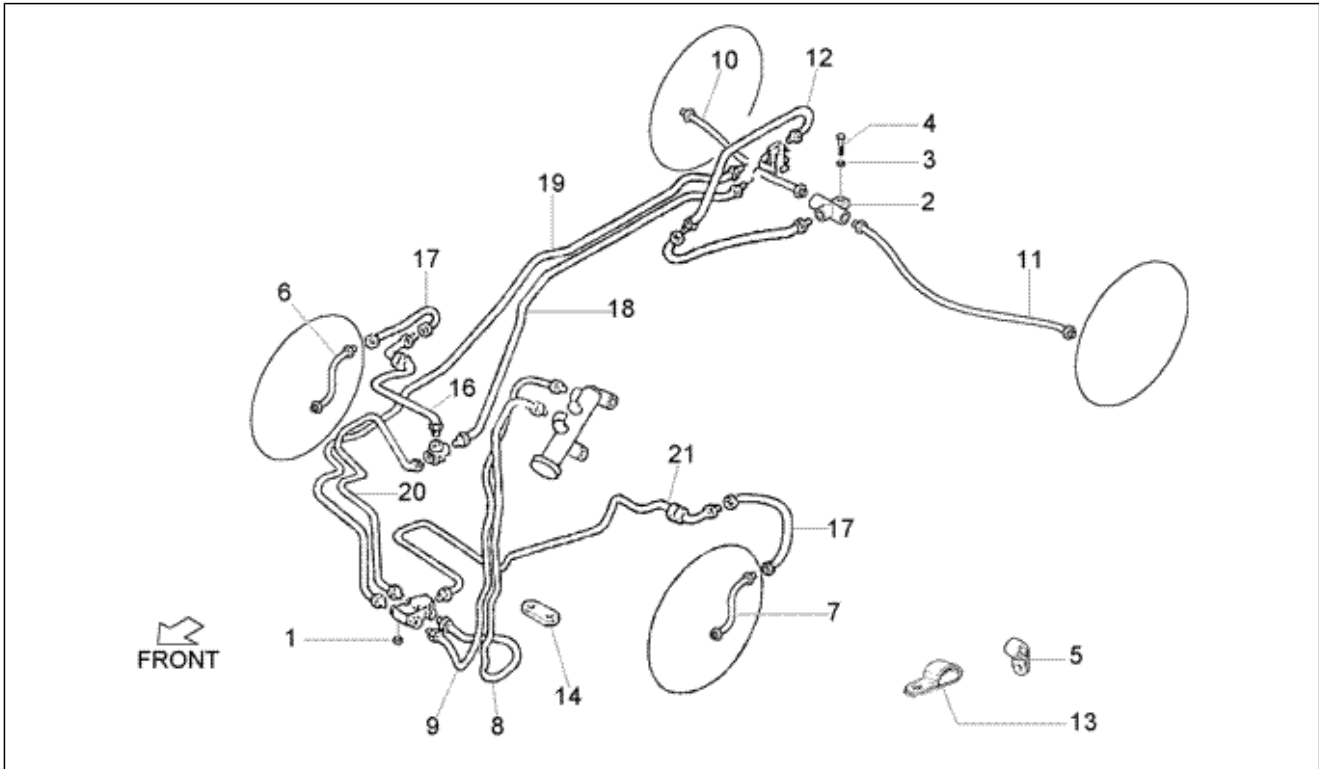
Pos.	Code	Beschreibung	Menge	Varianten
1	015344	Mutter	2	
2	9004202038000	Unterlegscheibe	1	
3	4534287502000	Abdeckung gehäuse lenkgelenk	1	
4	613687	Gaspedalträger	1	
6	612284	Winkel	1	
7	4546087Z02000	Lenkgestänge	2	
8	614819	Haupt steuerrohr	1	
9	4520287Z01000	Mittleres steuerrohr	1	
10	4551087Z04000	Lenkgehäuse komplett	1	
11	4523087Z01000	Kardangelen lenkstange	1	
12	9004170014000	Mutter	1	
13	9451101200000	Unterlegscheibe	1	
14	4523387Z01000	Abdeckung lenkgelenk	1	
15	4522287Z01000	Staubschutzdeckel	1	
16	9004387066000	Buchse 21,5x16,15x10	1	
17	9004170035000	Mutter	2	
18	9412541400000	Mutter	2	
19	9004210027000	Unterlegscheibe	1	
20	9004389104000	Bundring	1	
21	4502087506000	Halterung komplett	1	
22	4589712020000	Schraubbolzen	1	
23	8445087527000	Zündschalter	1	

Einheit	Fahrgestell
Code	T26
Beschreibung	Haupt
Inspektion	1



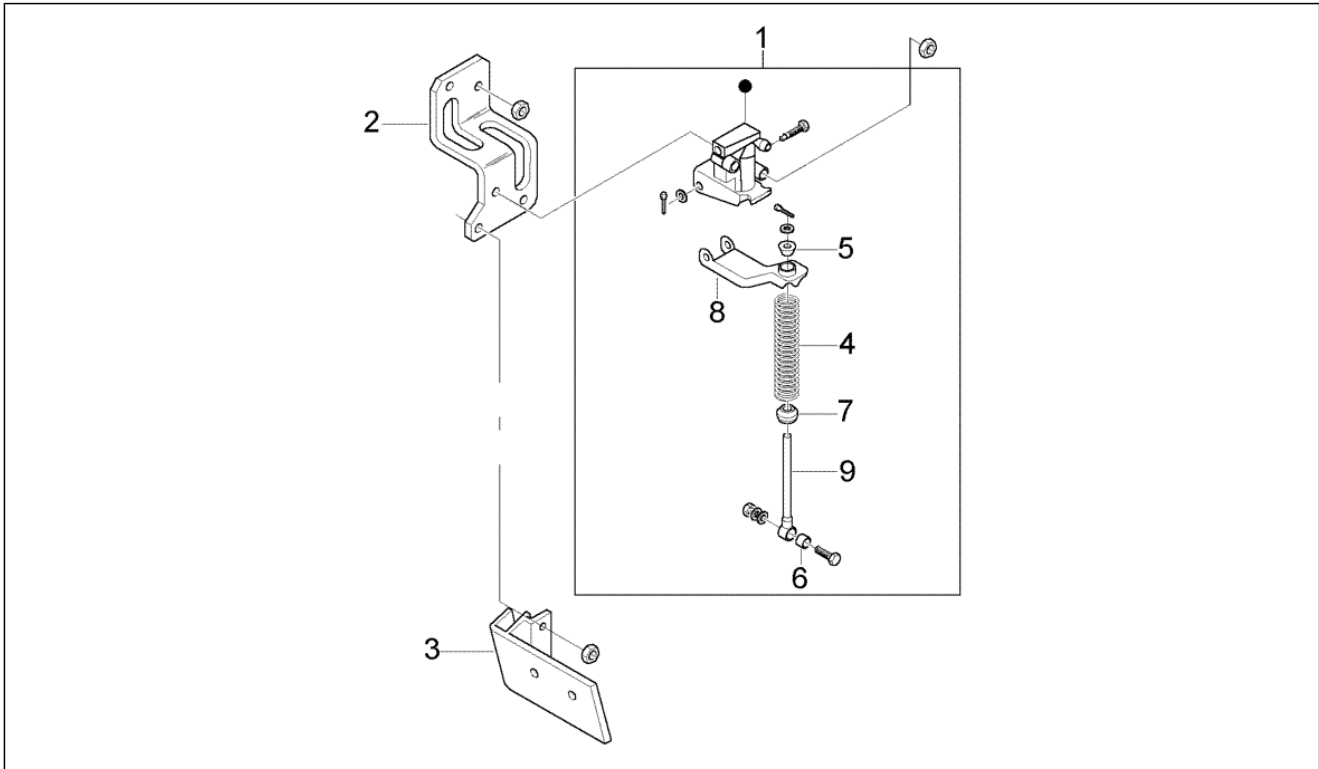
Pos.	Code	Beschreibung	Menge	Varianten
1	613319	Öltank Bremsen	1	
2	4720087Z01000	Bremspumpe komplett	1	
3	614823	Tankleitung	1	
4	614824	Leitung	1	
5	613669	Leitung	1	
6	614854	Leitung	1	
7	613668	Leitung	1	
8	9004101548000	Schraubbolzen	2	
9	9004204046000	Unterlegscheibe	2	
10	4476287Z02000	Leitung	1	
11	4477387505000	Schlauch	1	
12	4477187508000	Leitung	2	
13	9165140620000	Schraubbolzen	2	
14	9004467161000	Schelle	4	
15	9004480378000	Kabelführung	2	

Einheit	Fahrgestell
Code	T31
Beschreibung	Bremsanlage
Inspektion	1



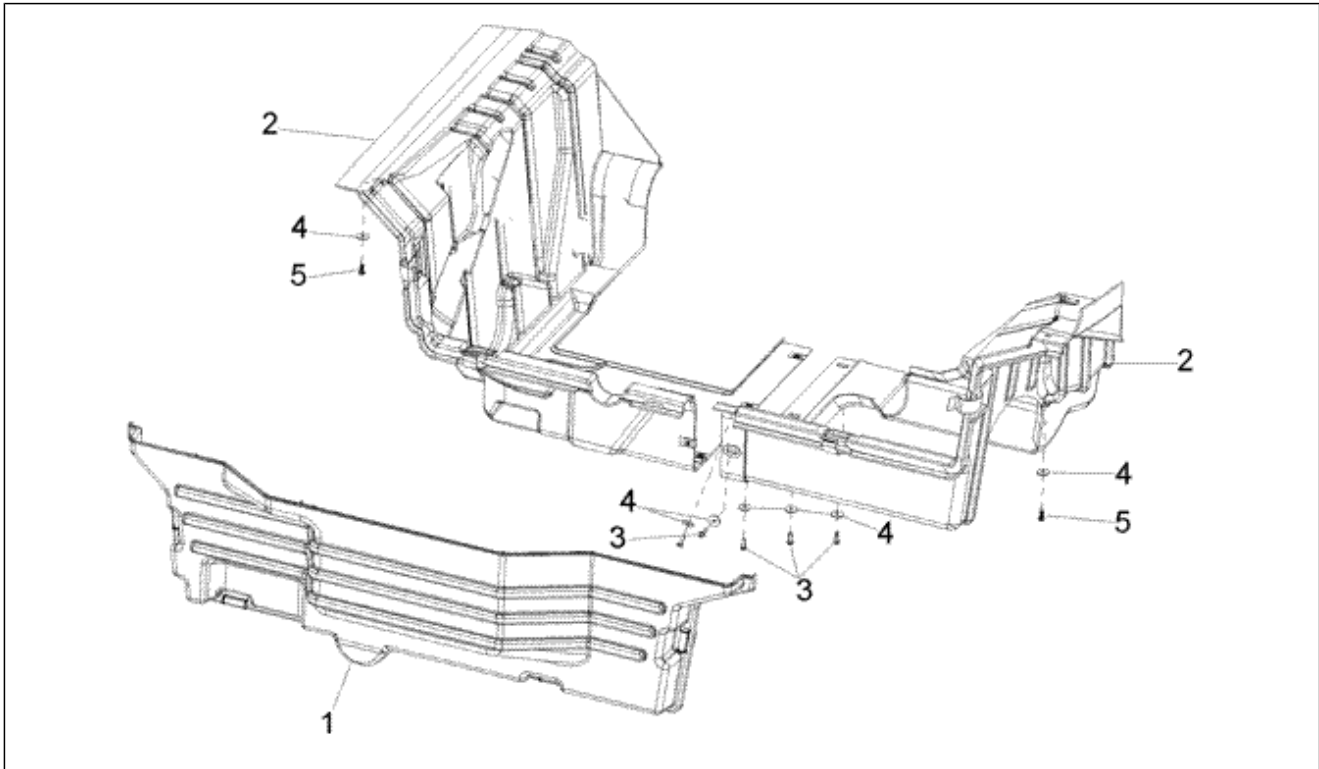
Pos.	Code	Beschreibung	Menge	Varianten
1	9161160612000	Schraubbolzen	4	
2	136371	Anschluss	1	
3	016406	Federring 6,4x11,8x1	1	
4	031092	Schraube M6x25	1	
5	9622130705000	Schelle 4,8, S=13	4	
6	614774	Leitung	1	
7	614773	Leitung	1	
8	4731887Z05000	Leitung	1	
9	4731987Z05000	Leitung	1	
10	613659	Bremsleitung Hinterradbremse	1	
11	613658	Bremsleitung Hinterradbremse	1	
12	613662	Leitung	1	
13	9004461432000	Schelle	2	
14	9004480396000	Kabelführung	1	
15	4731287Z02000	Vordere bremsleitung	1	
16	4731387Z02000	Leitung	1	
17	9004922166000	Bremsschlauch	2	
18	613663	Leitung	1	
19	613661	Leitung	1	
20	4731287Z02000	Vordere bremsleitung	1	
21	4731487Z10000	Bremsleitung vorne li	1	

Einheit	Fahrgestell
Code	T32
Beschreibung	Bremsanlage
Inspektion	1



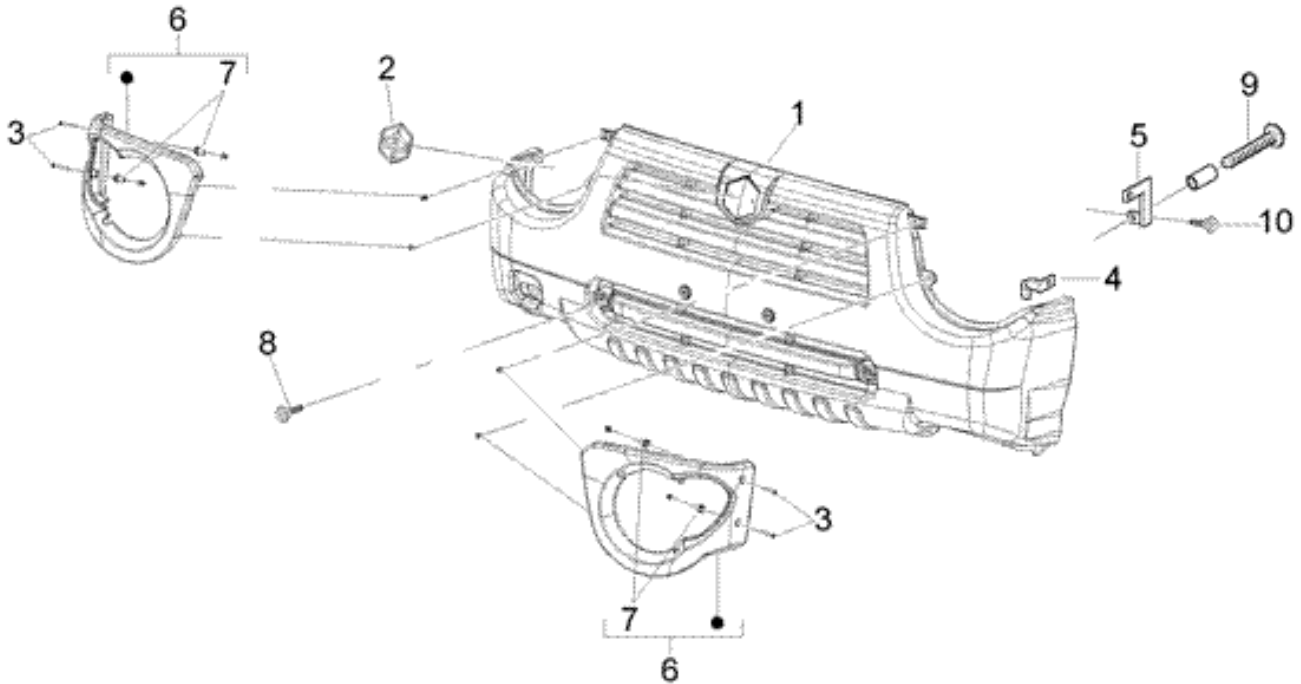
Pos.	Code	Beschreibung	Menge	Varianten
1	4790087Z01000	Ventil	1	
2	263858	Halter	1	
3	5388587Z01000	Schutz	1	
4	4792187502000	Feder	1	
5	4792287501000	Buchse	1	
6	4792387501000	Buchse	1	
7	3754187501000	Rückhalter feder	1	
8	3891187501000	Hebel	1	
9	3898187502000	Stange	1	

Einheit	Fahrgestell
Code	T36
Beschreibung	Schutzblech
Inspektion	1



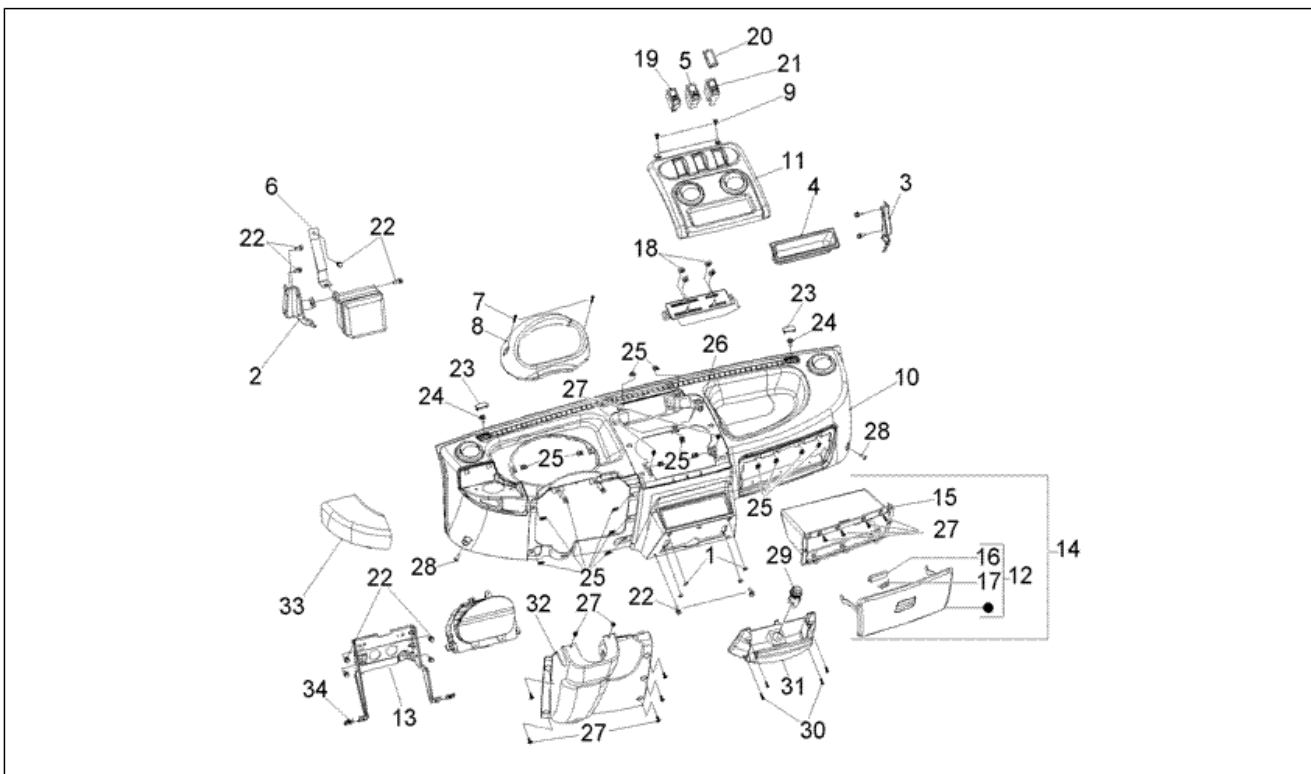
Pos.	Code	Beschreibung	Menge	Varianten
1	614867	Schutzschild	1	
2	615981	Schutzschild	1	
2	615980	Schutzschild	1	
3	008455	Schraube	5	
4	013963	Unterlegscheibe	11	
5	008455	Schraube	6	

Einheit	Fahrgestell
Code	T37
Beschreibung	Vordere Stosstange
Inspektion	1



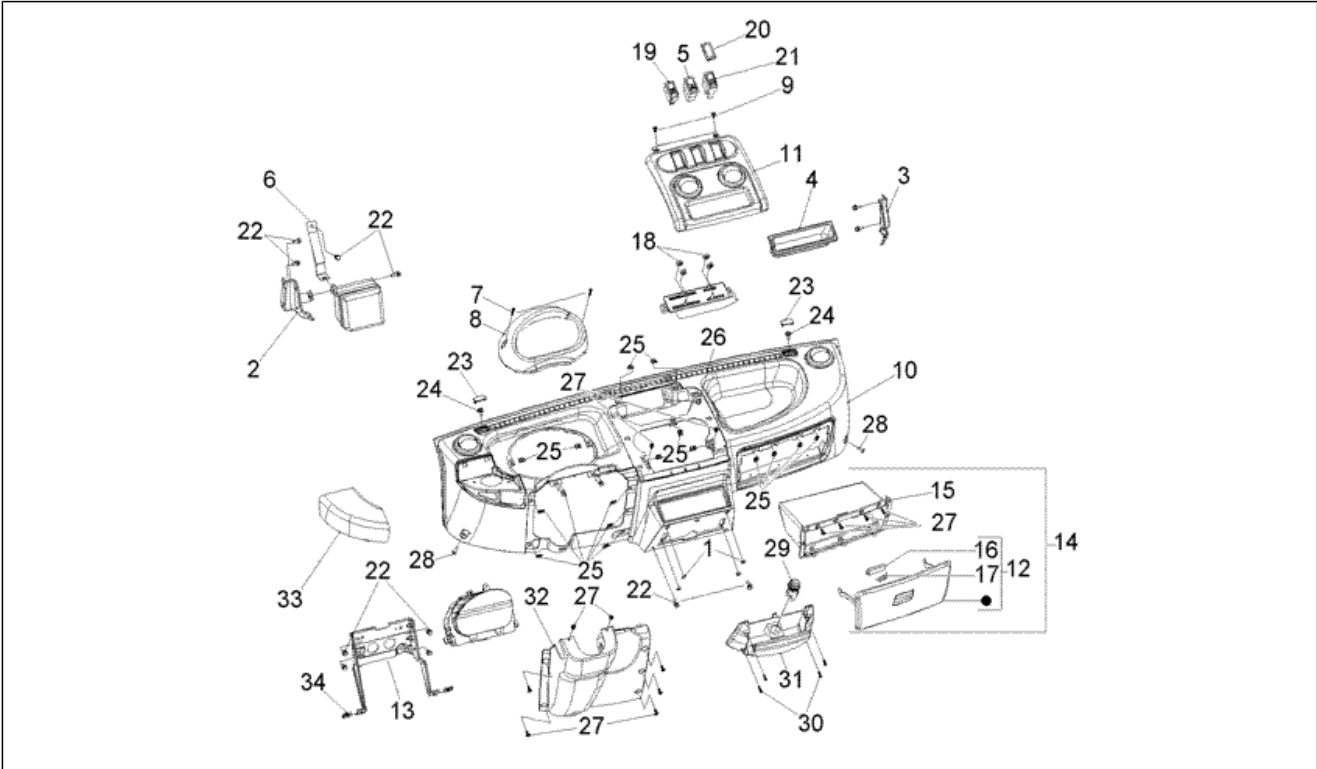
Pos.	Code	Beschreibung	Menge	Varianten
1	615235	Stürzbügel vorn	1	
2	615101	Piaggio-Emblem	1	
3	614772	Schraube	4	
4	9004468200000	Schelle	2	
5	613865	Stossfängerträger SX	1	
5	613866	Stossfängerträger DX	1	
6	615275	Rahmen rechter scheinwerfer	1	
6	615274	Rahmen linker scheinwerfer	1	
7	613349	Distanzscheibe	4	
8	9004119537000	Schraubbolzen	6	
9	9004159364000	Schraube	4	
10	9165140614000	Schraubbolzen	4	

Einheit	Fahrgestell
Code	T38
Beschreibung	Armaturenbrett und handschuhfach
Inspektion	1



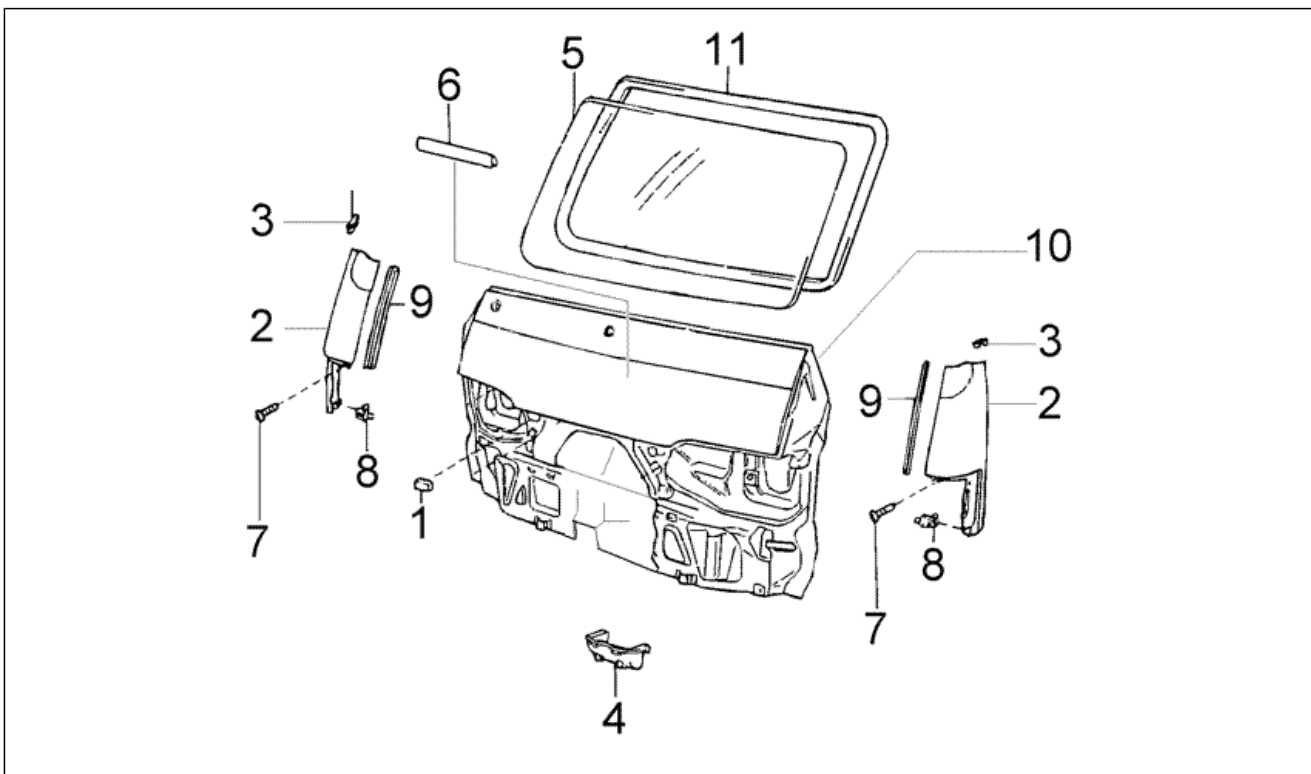
Pos.	Code	Beschreibung	Menge	Varianten
1	CM017403	Plättchen	4	
2	613857	Halter links	1	
3	613858	Halter rechts	1	
4	613276	Handschuhfach	1	
5	581376	Not-Umschalter	1	
6	615609	Bügel	1	
7	015784	Schraube	2	
8	615211	Instrumenteneinheit	1	
9	9356755014000	Schraube	2	
10	614796	Kabine komplett	1	
11	614831	Mittleres bodenblech	1	
12	614799	Klappe am armaturenbrett	1	
13	612279	Halterung	1	
14	614798	Armaturenbrett (raum)	1	
15	9004541178000	Puffer	2	
16	5552587Z01000	Feder	1	
17	5556587Z01030	Knauf klappe handschuhfach	1	
18	613678	Einstellknopf heizung	4	
19	615952	Schalter nebelschlußleuchte	1	
20	568058	Deckel	1	
21	581377	Kippschalter	1	
22	9165140616000	Schraubbolzen	8	
23	613813	Deckel	1	
24	9163140616000	Schraubbolzen	2	
25	9004183025000	Mutter	18	
26	9163140620000	Schraubbolzen	1	
27	9356755014000	Schraube	13	
28	272836	Schraube M6x16	2	

Einheit	Fahrgestell
Code	T38
Beschreibung	Armaturenbrett und handachuhfach
Inspektion	1



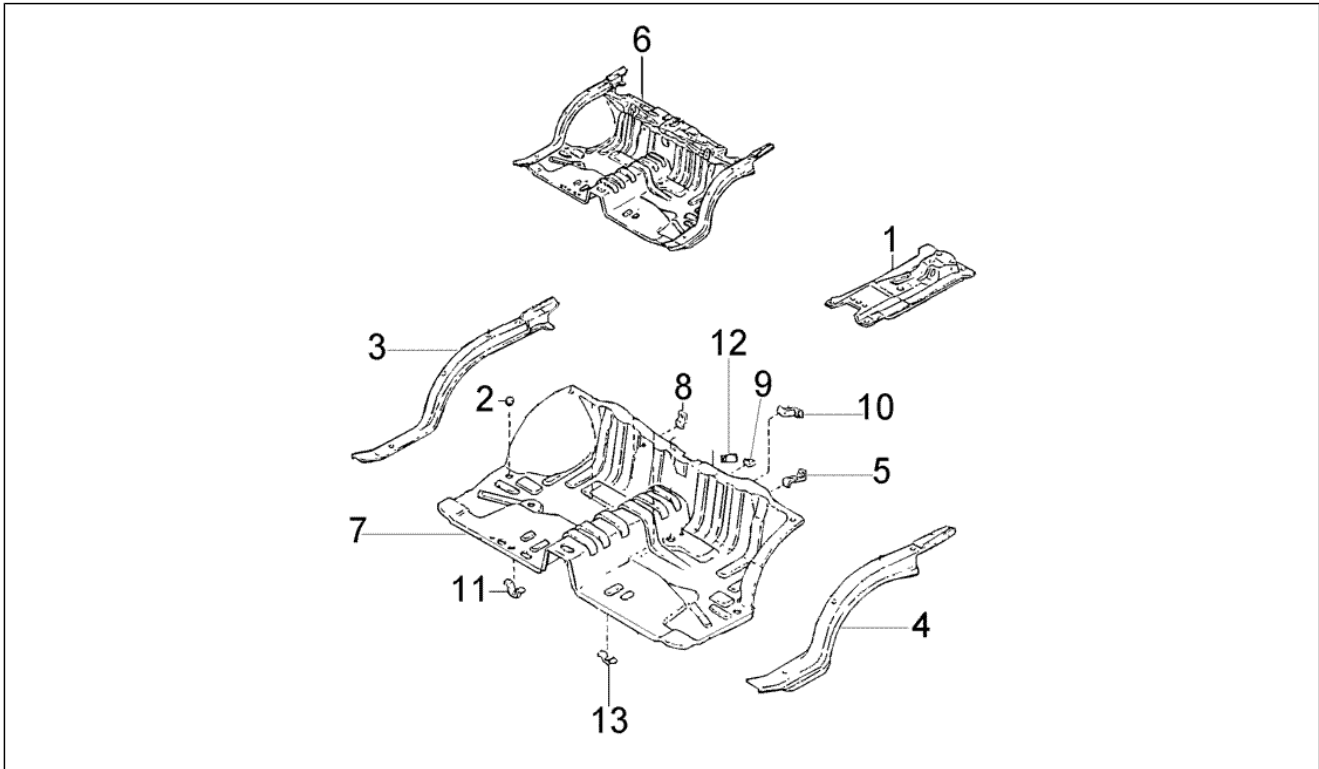
Pos.	Code	Beschreibung	Menge	Varianten
29	565429	Zigarettenanzünder	1	
30	015859	Schraube 3,5x16	4	
31	613326	Aschenbecher	1	
32	614829	Lenksäulenverkleidung	1	
33	614794	Deckel	1	
34	254485	Plättchen M6	2	

Einheit	Fahrgestell
Code	T39
Beschreibung	Vordere verkleidung u. Windschutzs
Inspektion	1



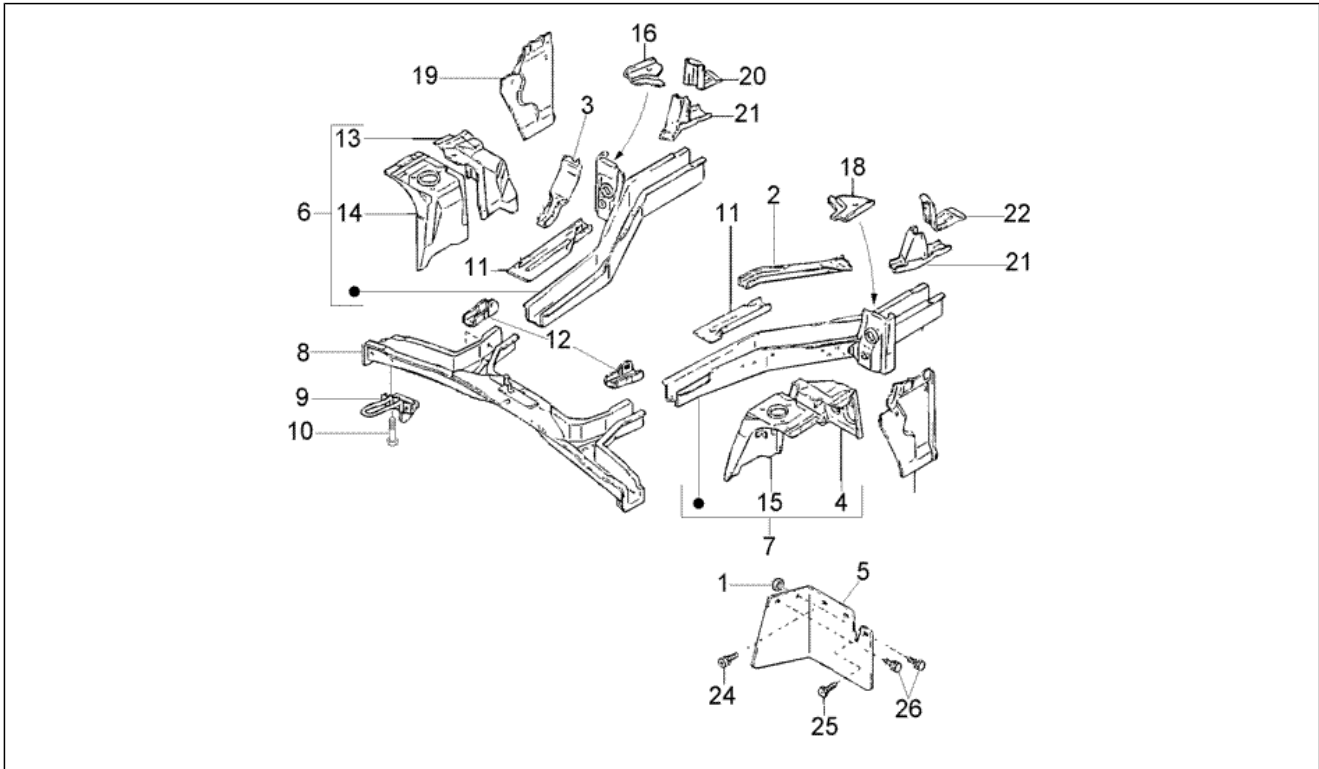
Pos.	Code	Beschreibung	Menge	Varianten
1	9004874004000	Deckel 20	2	
2	5660845	Vordere verkleidung	1	
2	5660835	Vordere verkleidung	1	
3	5382187Z01130	Schutz seitliche vordere Verkleidung	2	
4	8723987Z02000	Deckel	1	
5	613646	Windschutzscheibe	1	
6	5574187Z01000	Schutz vordere verkleidung	1	
7	9004159230000	Schraubbolzen	6	
8	9004467076000	Schelle	4	
9	5382387Z01130	Schutz seitliche vordere Verkleidung	2	
10	6136265	Frontpaneel	1	
11	5612187Z01000	Dichtung windschutzscheibe	1	

Einheit	Fahrgestell
Code	T40
Beschreibung	Vorderes bodenblech
Inspektion	1



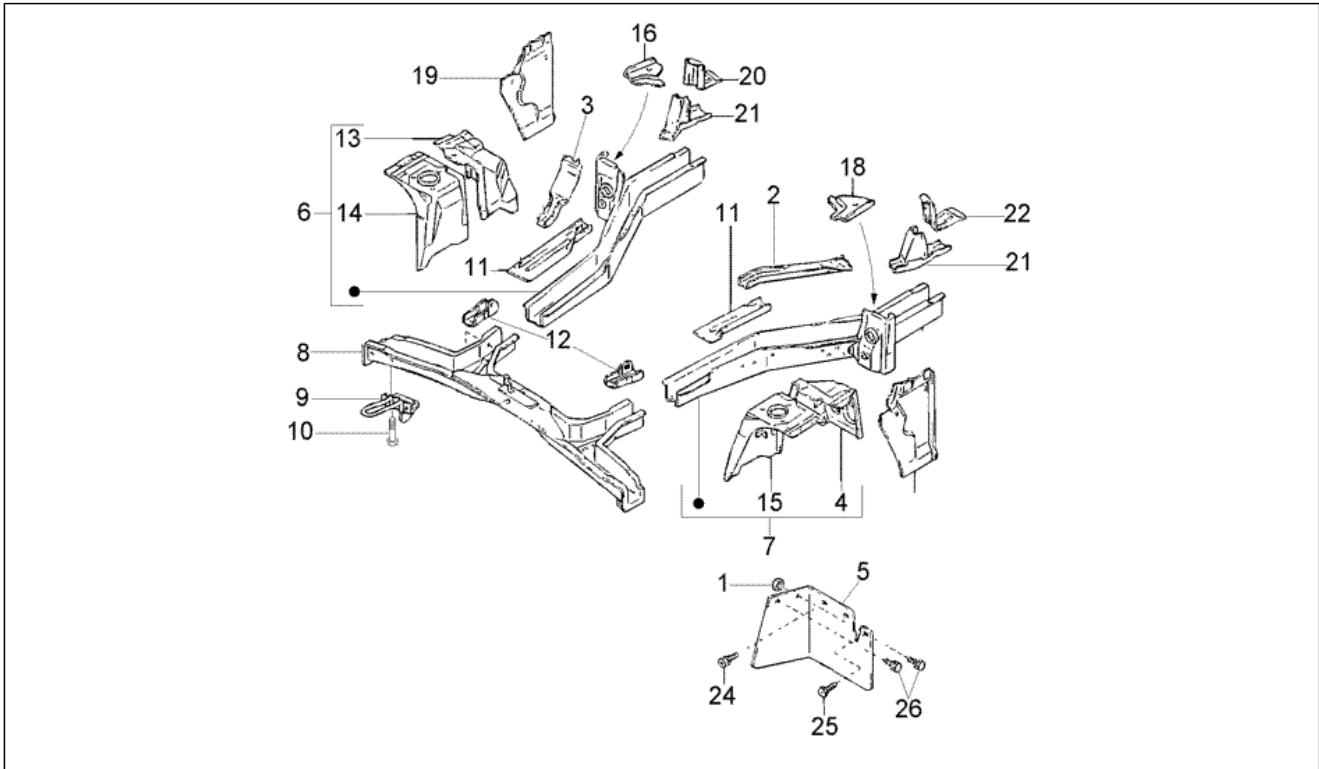
Pos.	Code	Beschreibung	Menge	Varianten
1	5510387Z03000	Einstellplatte sitz	1	
2	9004871098000	Deckel D=25	2	
3	5823187Z02000	Paneel seitlicher Boden rechts	1	
4	493928	Seitlich rechtes bodenelement	1	
5	5375287Z01000	Befestigung behälter waschanlage	1	
6	6148395	Vorderer Boden Fahrerhaus	1	
7	6138105	Vorderer Boden Fahrerhaus mit Innenteilen	1	
7	80234485	Vorderer Boden Fahrerhaus mit Innenteilen	1	
8	4445787Z01000	Halter	3	
9	5375387Z01000	Rückhalter behälter scheibenwasch	1	
10	5512787Z01000	Befestigung behälter waschanlage	1	
11	5515287Z01000	Träger 3-wegeanschluß	1	
12	5837987Z01000	Befestigung heizungsrohr	1	
13	9004463232000	Schelle	2	

Einheit	Fahrgestell
Code	T41
Beschreibung	Vorderes chassis
Inspektion	1



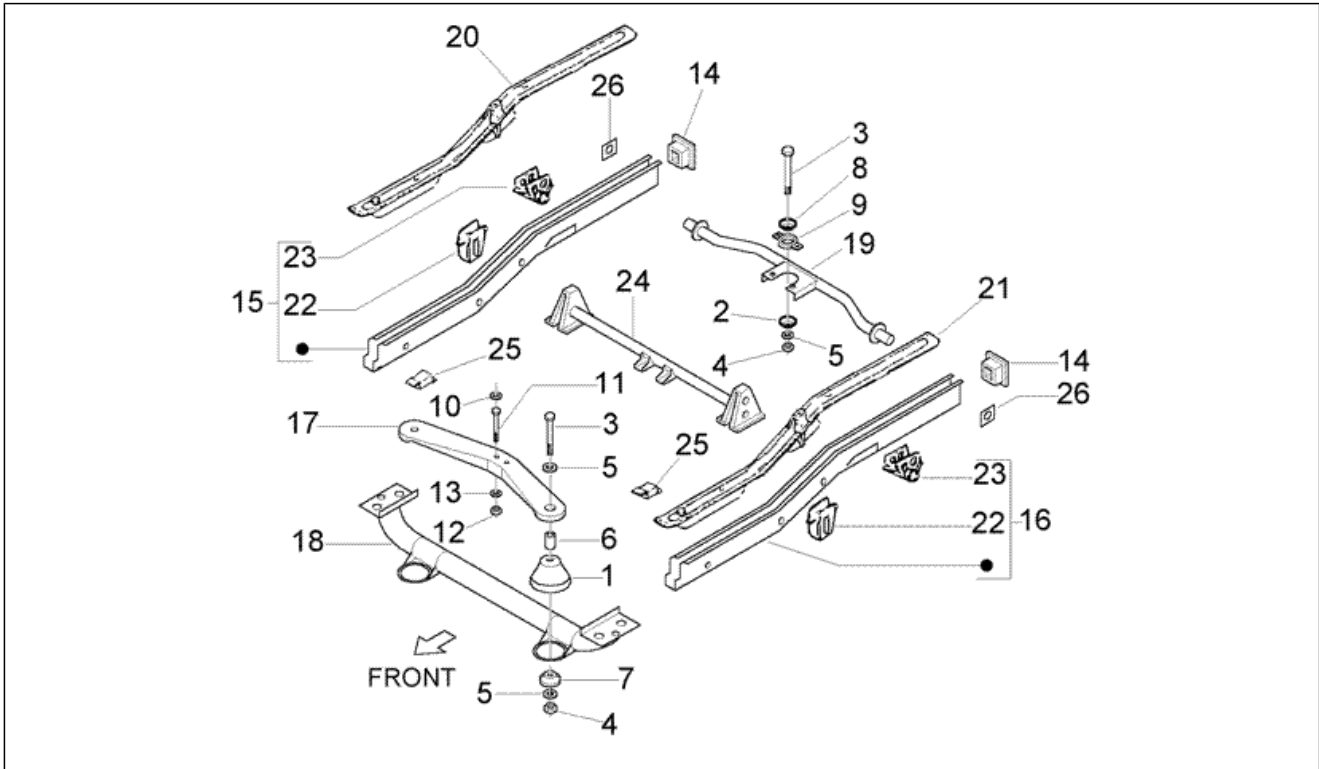
Pos.	Code	Beschreibung	Menge	Varianten
1	9004179218000	Mutter	2	
2	5711687Z03000	Platte	1	
3	5711587Z06000	Platte	1	
4	6152205	Schutz vorderer Kotflügel	1	
5	7662187Z01000	Vorderes Schutzblech	2	
6	6148365	Längsträger vorne rechts	1	
7	6148375	Längsträger vorne links	1	
8	5740887Z17000	Querträger	1	
8	614464	Querträger	1	
9	566097	Vorderer haken	1	
10	9165140820000	Schraubbolzen	2	
11	5711387Z05000	Platte, rechts	1	
11	5711487Z01000	Platte, links	1	
12	5713487Z01000	Verstärkung li.	1	
12	5713387Z01000	Verstärkung re.	1	
13	5371187Z06000	Schutz vorderer rechter kotflügel	1	
14	5703187Z01000	Verstärkung rechts	1	
15	5703287Z01000	Verstärkung links	1	
16	5822387Z02000	Verstärkung re.	1	
17	5820487Z01000	Pfosten links	1	
18	5822487Z02000	Verstärkung li.	1	
19	5820387Z04000	Not available	1	
20	5171787Z01000	Rechts Platte	1	
21	5170387Z02000	Befstigung rechts	1	
21	5170487Z01000	Linke befestigung	1	
22	5171887Z01000	Links Platte	1	
23	9004119341000	Schraubbolzen	6	
24	9004159410000	Schraube	2	

Einheit	Fahrgestell
Code	T41
Beschreibung	Vorderes chassis
Inspektion	1



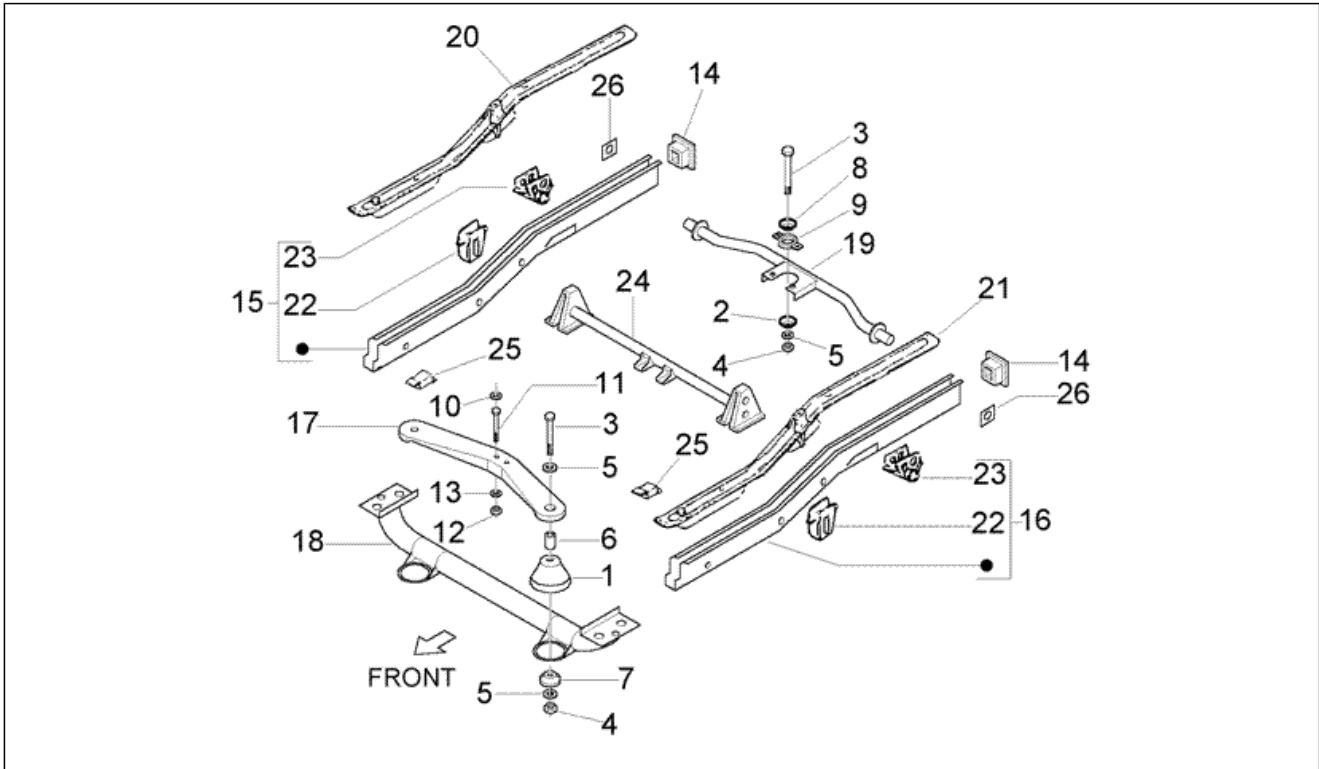
Pos.	Code	Beschreibung	Menge	Varianten
25	9004119341000	Schraubbolzen	2	
26	9004119341000	Schraubbolzen	4	

Einheit	Fahrgestell
Code	T42
Beschreibung	Hinteres chassis
Inspektion	1



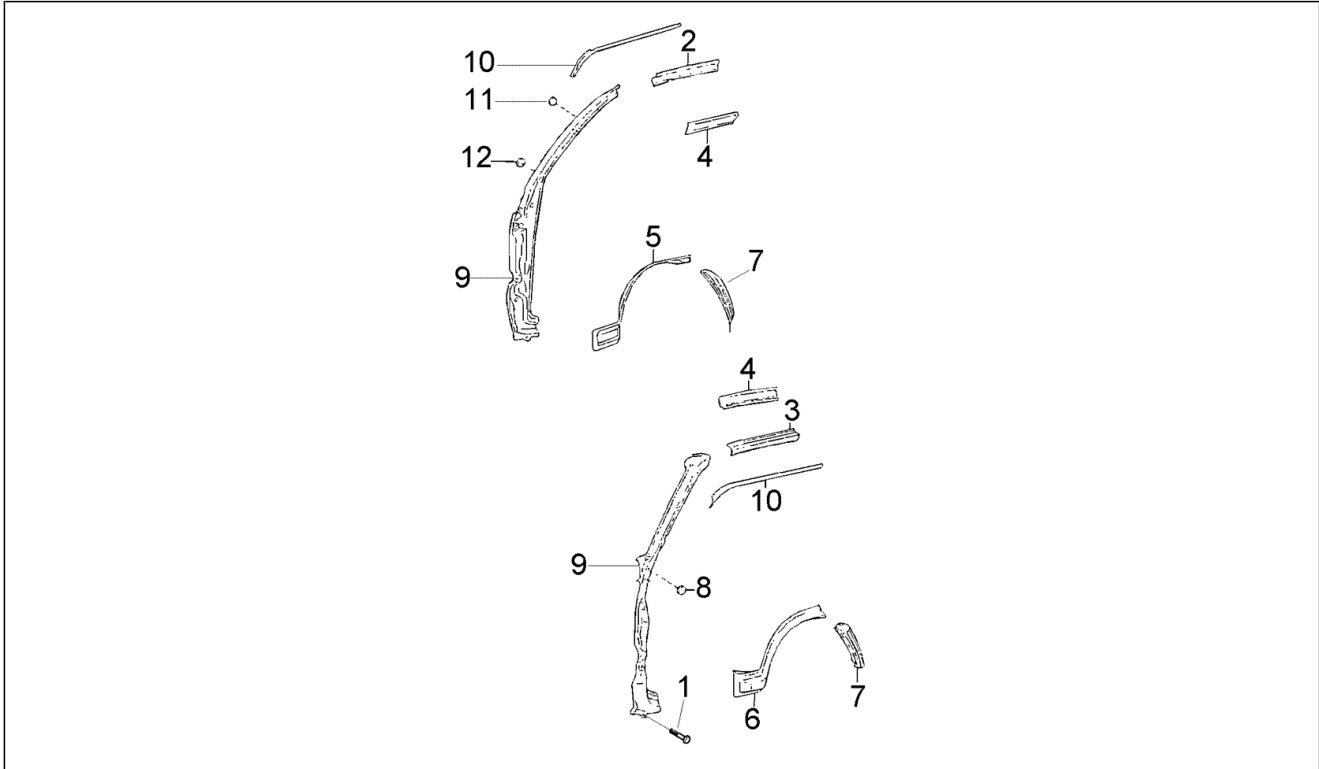
Pos.	Code	Beschreibung	Menge	Varianten
1	265091	Haubenfeder	2	
2	271171	Scheibe	1	
3	015582	Schraube	3	
4	232108	Mutter, selbstsichernd M10	3	
5	0030404	Unterlegscheibe	5	
6	219299	Distanzscheibe	2	
7	218758	Scheibe	2	
8	615281	Scheibe	1	
9	271629	Halter	1	
10	615514	Ring	2	
11	030084	Schraube M8x90	2	
12	319035	Mutter	2	
13	003058	Flachscheibe 15x8,4x1,5	2	
14	614470	Deckel	2	
15	6148065	Hinterer rechter holm	1	
15	6133345	Hinterer rechter holm	1	
16	6133325	Hinterer linker holm	1	
16	6148075	Hinterer linker holm	1	
17	613706	Querstrebe Motorhalterung	1	
18	615654	Querträger	1	
19	644041	Hinterer Querträger	1	
20	6147915	Verschluss Längsträger rechts	1	
20	6152075	Verschluss Längsträger rechts	1	
21	6147905	Verschluss Längsträger links	1	
21	6152065	Platte	1	
22	615252	Scharnier rechts	1	
22	615251	Scharnier links	1	
23	614265	Halter	1	

Einheit	Fahrgestell
Code	T42
Beschreibung	Hinteres chassis
Inspektion	1



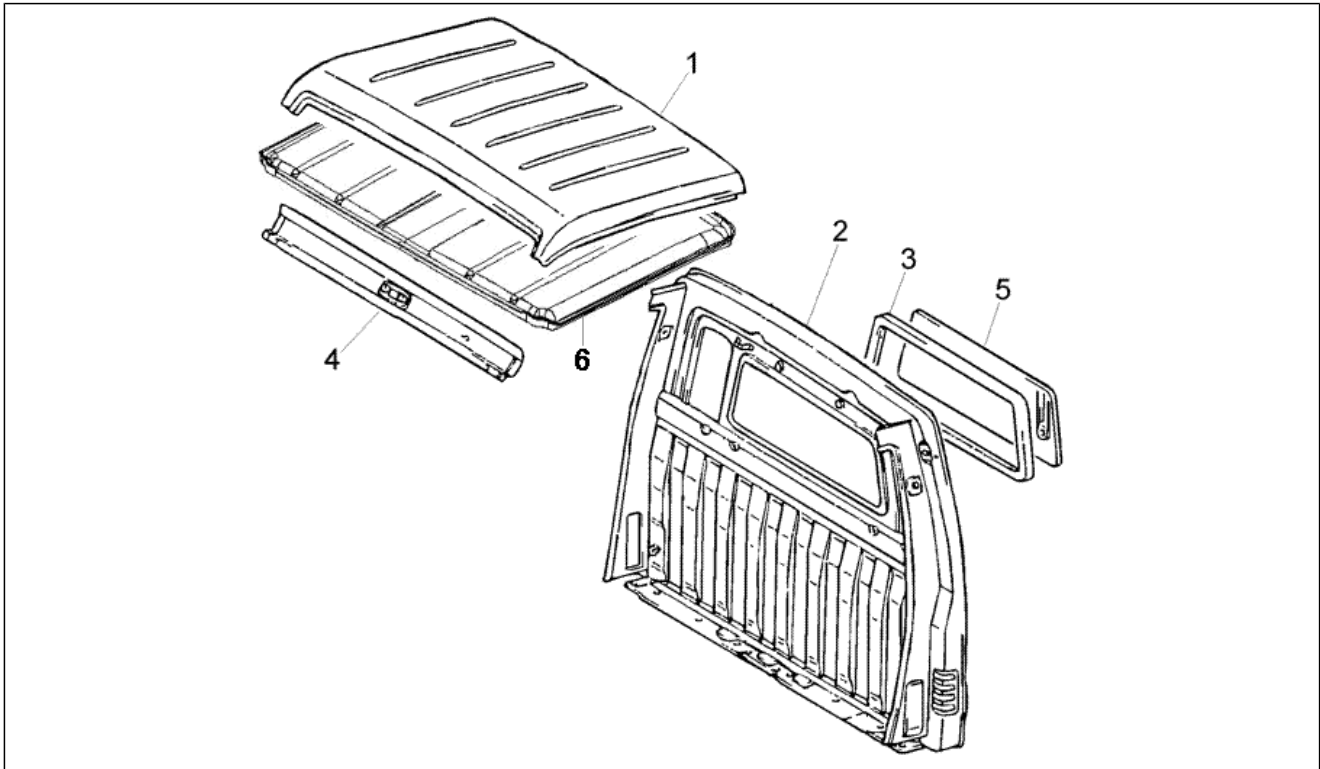
Pos.	Code	Beschreibung	Menge	Varianten
23	614264	Halter	1	
24	614450	Installationsrohr mit inneren Teilen	1	
25	9004874004000	Deckel 20	4	
26	5175787Z01000	Halter	2	

Einheit	Fahrgestell
Code	T43
Beschreibung	Seitliche verkleidung
Inspektion	1



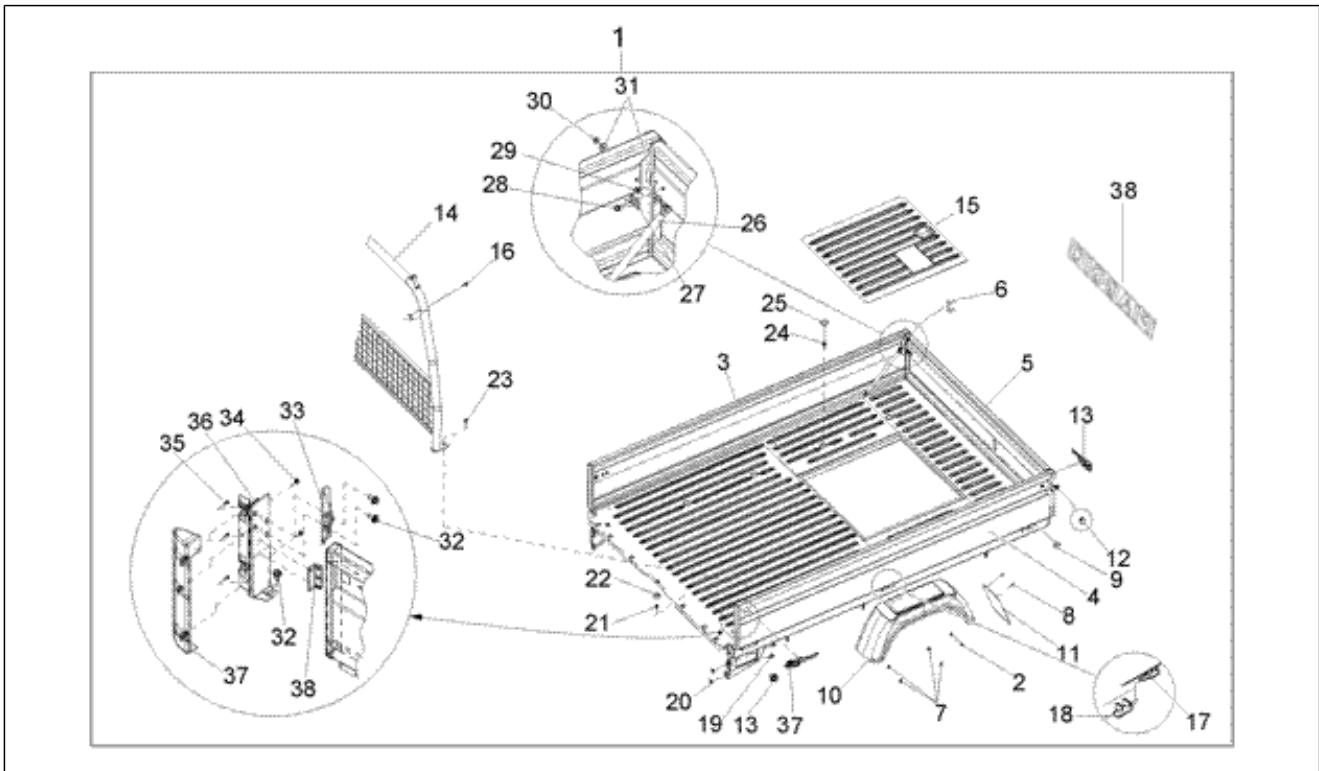
Pos.	Code	Beschreibung	Menge	Varianten
1	9162140610000	Schraubbolzen	2	
2	6121187Z02000	Führer	1	
3	6121287Z02000	Führer	1	
4	6123187Z04000	Führer	1	
4	6123287Z03000	Führer	1	
5	493801	Kotfègel	1	
6	6142287Z01000	Kotflügel links	1	
7	6142587Z01000	Kotflügel hinten rechts	1	
7	6142687Z01000	Kotflügel hinten links	1	
8	9004874004000	Deckel 20	1	
9	6102887Z01000	Äußerer pfosten vorne links	1	
9	6102787Z01000	Äußerer pfosten vorne rechts	1	
10	6126187Z01000	Abtropfrinne rechts	1	
10	6126287Z01000	Abtropfrinne links	1	
11	9004874058000	Deckel	1	
12	8638087Z01000	Deckel	1	

Einheit	Fahrgestell
Code	T44
Beschreibung	Dachverkleidung
Inspektion	1



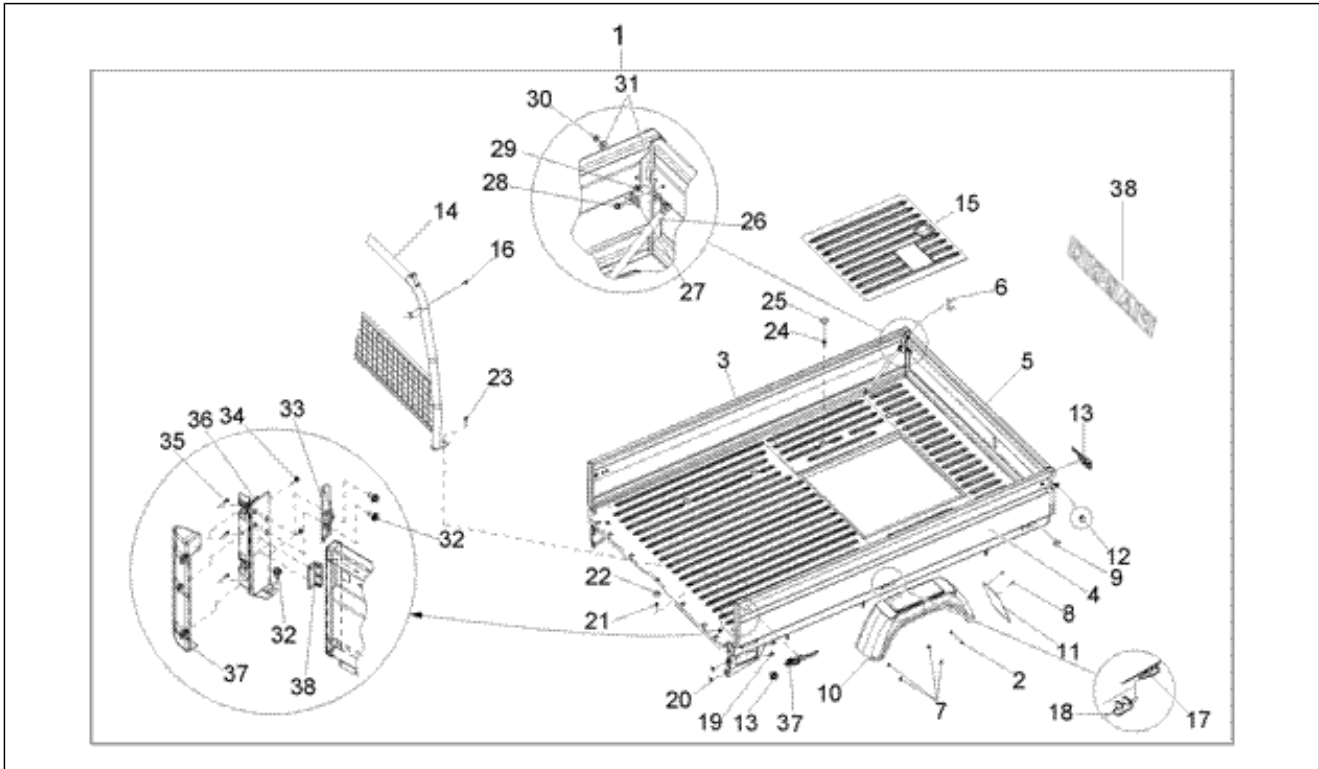
Pos.	Code	Beschreibung	Menge	Varianten
1	6311187Z01000	Dachverkleidung	1	
2	6130105	Hintere Trennwand	1	
3	6483187Z01000	Fensterdichtung hinten	1	
4	6313287Z01000	Innere verkleidung	1	
5	613651	Tüfenster hintertür	1	
6	613694	Verkleidung	1	

Einheit	Fahrgestell
Code	T45
Beschreibung	Pick-up pritsche
Inspektion	1



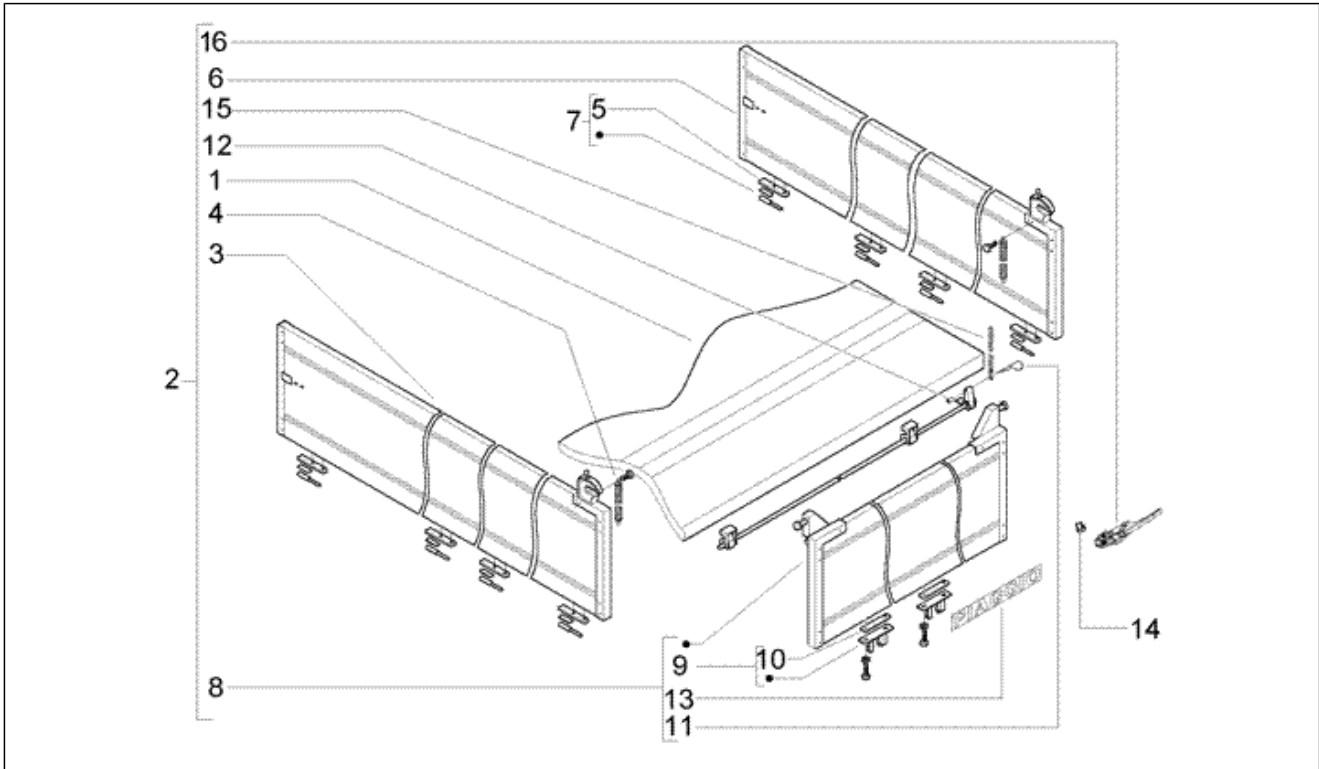
Pos.	Code	Beschreibung	Menge	Varianten
1	6137805	Pritsche	1	
2	261317	Mutter M6x1	4	
3	615215	Bordwand	1	
4	615213	Bordwand	1	
5	615217	Heckklappe	1	
6	6614887Z01000	Schutz klappenverschluß	1	
7	9004119537000	Schraubbolzen	8	
8	9327056012000	Schraube	4	
9	567732	Anschlagpuffer	6	
10	613872	Hinteres Schutzblech DX	1	
10	612304	Hinteres Schutzblech SX	1	
11	6624187Z01000	Spritzschutz	2	
12	9004871154000	Deckel	2	
13	6614687Z01000	Puffer	4	
14	644453	Schutz	1	
15	6159535	Heckklappe	1	
16	9165140620000	Schraubbolzen	2	
17	6507187Z01000	Türscharnier seitentür	6	
18	6507287Z01000	Scharnier rechts	6	
19	9165140820000	Schraubbolzen	4	
20	6644387Z01000	Dichtung	4	
21	9165140820000	Schraubbolzen	7	
22	263898	Deckel	6	
23	9165160822000	Schraube	2	
24	9165141028000	TE Schr. m. Flansch	8	
25	9004480086000	Deckel	8	
26	6628087Z01000	Kette hintere ladeklappen	2	
27	6628887Z01000	Plättchen, links	1	

Einheit	Fahrgestell
Code	T45
Beschreibung	Pick-up pritche
Inspektion	1



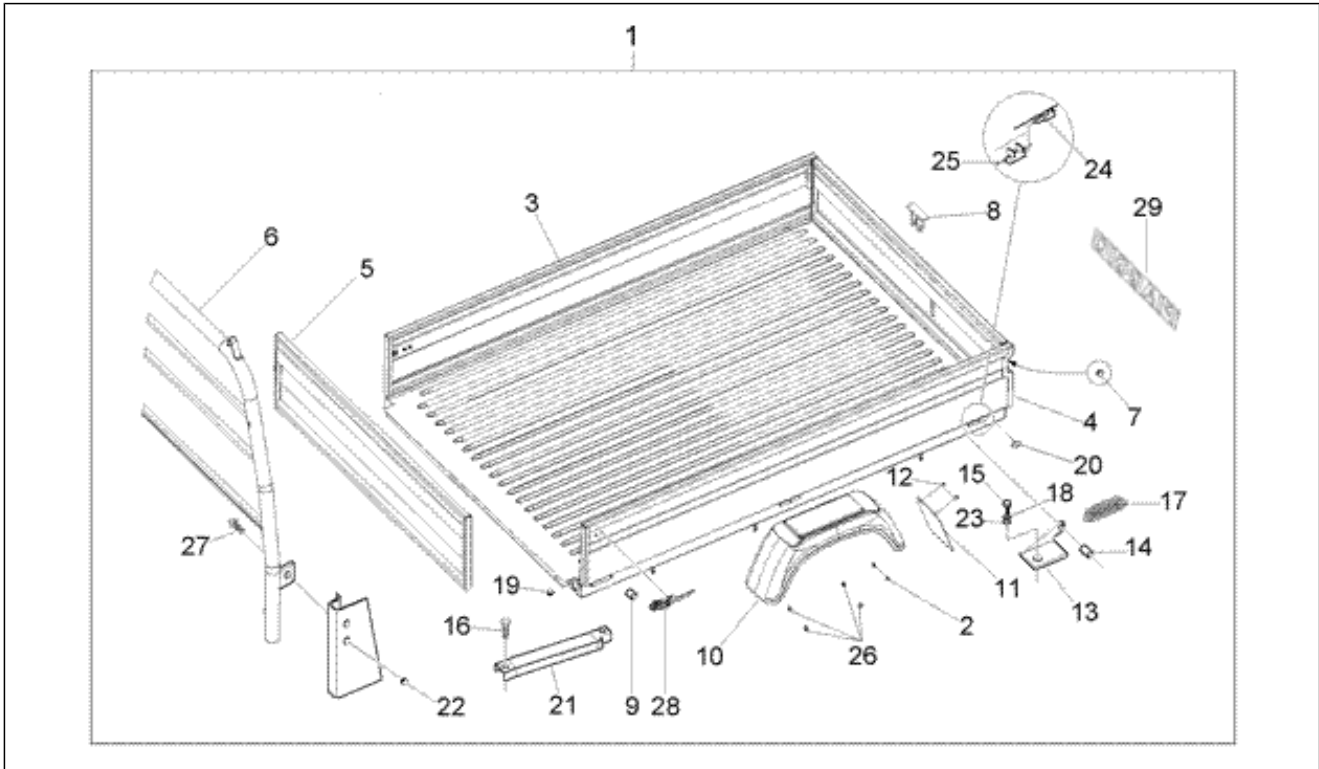
Pos.	Code	Beschreibung	Menge	Varianten
27	6628787Z01000	Plättchen, rechts	1	
28	9165140614000	Schraubbolzen	2	
29	9165140610000	Schraube	2	
30	261323	Mutter	2	
31	9461410600000	Unterlegscheibe	4	
32	9165160820000	Schraubbolzen	8	
33	263214	Linke haken	1	
33	263544	Rechte haken	1	
34	216738	Schraube	4	
35	018508	Schraube	6	
36	264046	Schild	1	
36	264045	Schild	1	
37	615234	Schutz	1	
37	6610187Z01000	Schloss	4	
37	615233	Schutz	1	
38	644301	Plakette "Piaggio"	1	
38	565380	Puffer	1	

Einheit	Fahrgestell
Code	T46
Beschreibung	Pritche
Inspektion	1



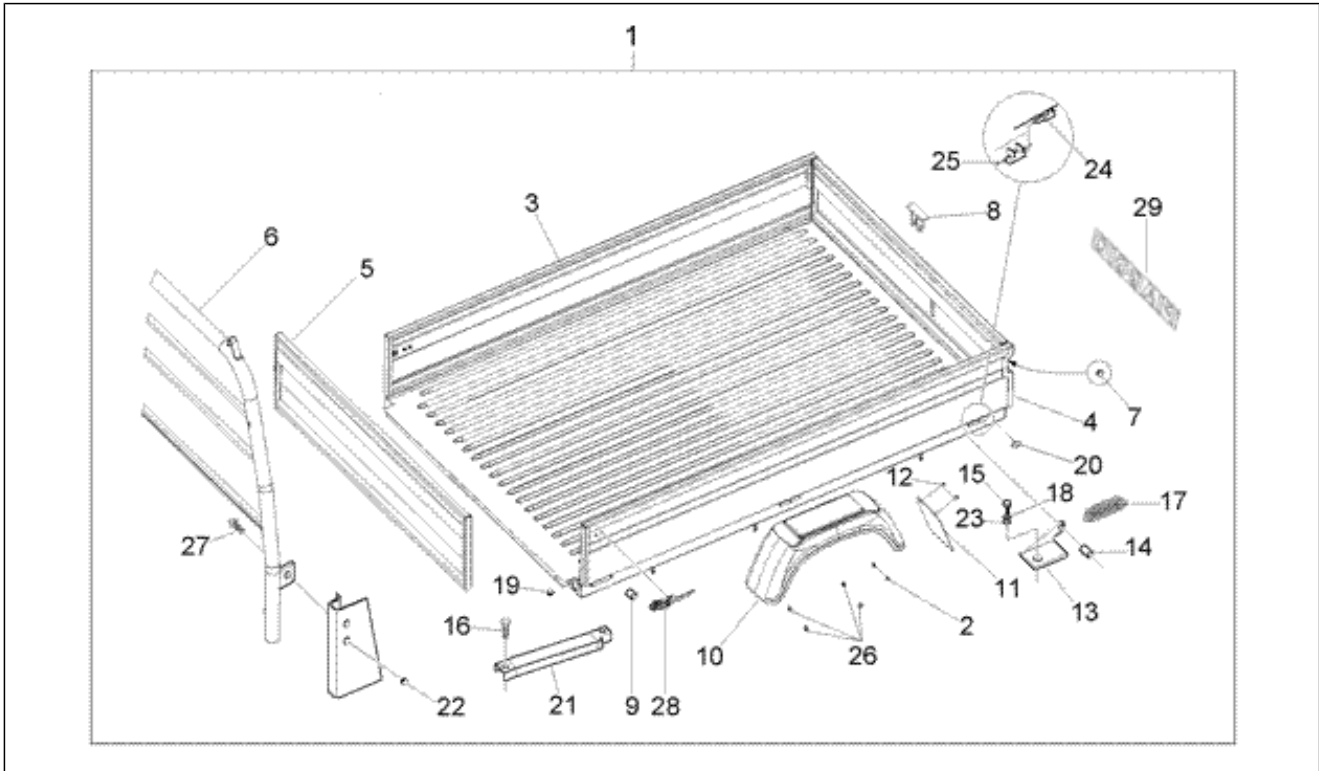
Pos.	Code	Beschreibung	Menge	Varianten
1	615926	Pritsche	1	
2	612115	***KIT SPONDE ALT	1	
3	612113	Bordwand	1	
4	612129	Kette	2	
5	612124	Platte	8	
6	612114	Bordwand	1	
7	612120	Gelenk	8	
8	612116	Heckklappe	1	
9	612136	Gelenk	2	
10	612137	Platte	2	
11	612148	Haken	1	
12	568637	Distanzscheibe	2	
13	611893	Plakette "Piaggio"	1	
14	6614687Z01000	Puffer	4	
15	612132	Kette	1	
16	264784	Hinterer hebel	4	

Einheit	Fahrgestell
Code	T47
Beschreibung	Pick-up pritsche (aluminium)
Inspektion	1



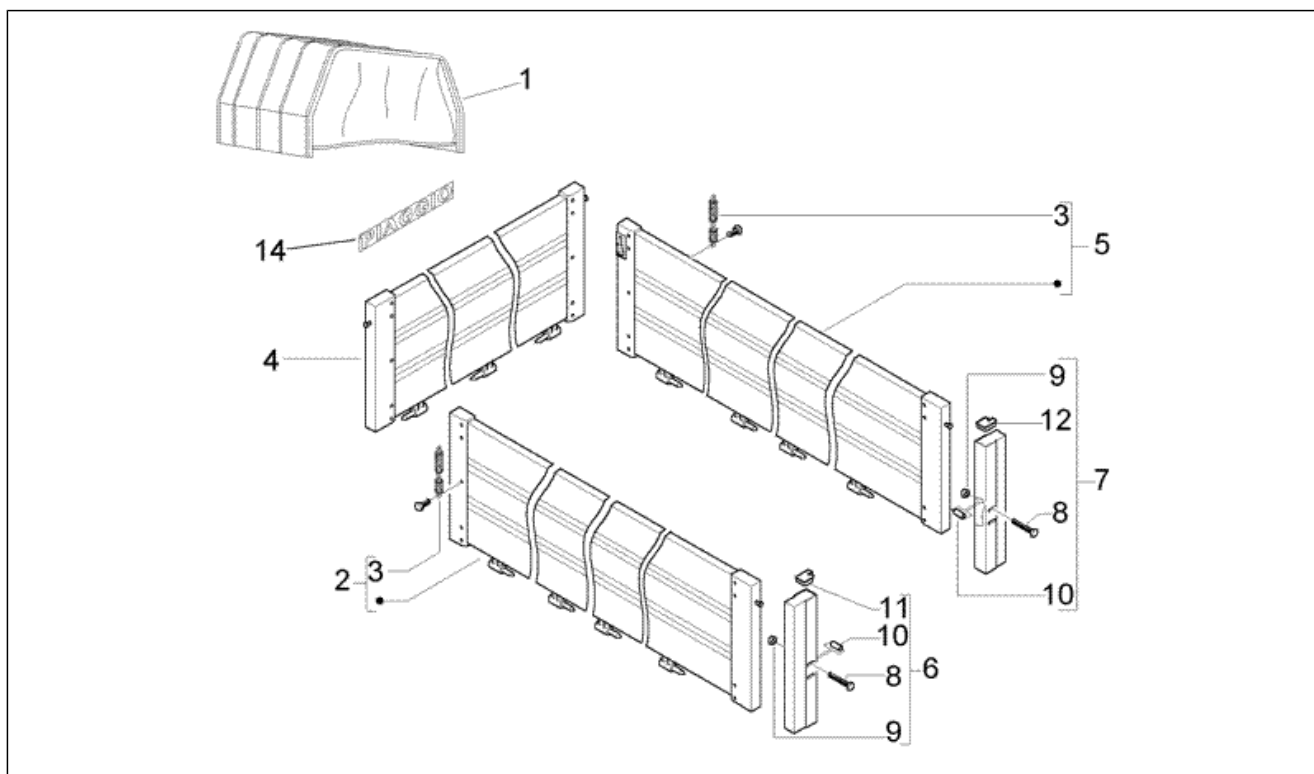
Pos.	Code	Beschreibung	Menge	Varianten
1	6144445	Pritsche	1	
2	261317	Mutter M6x1	4	
3	615263	Seitliche Bordwand rechts	1	
4	615261	Seitliche Bordwand links	1	
5	615265	Heckklappe	1	
6	644469	Schutz	1	
7	9004871154000	Deckel	2	
8	263533	Haken	2	
9	6614687Z01000	Puffer	4	
10	612304	Hinteres Schutzblech SX	1	
10	613872	Hinteres Schutzblech DX	1	
11	6624187Z01000	Spritzschutz	2	
12	9327056012000	Schraube	4	
13	615252	Scharnier rechts	1	
13	615251	Scharnier links	1	
14	263890	Distanzscheibe	2	
15	264886	Schraube	4	
16	9165140816000	Schraube	4	
17	263889	Feder	1	
18	016410	Unterlegscheibe 17,6x11x2,5	4	
19	264290	Deckel	4	
20	214491	Deckel	4	
21	614265	Halter	1	
21	614264	Halter	1	
22	9004871154000	Deckel	4	
23	030404	[...]	4	
24	6507187Z01000	Türscharnier seitentür	2	
25	6507287Z01000	Scharnier rechts	1	

Einheit	Fahrgestell
Code	T47
Beschreibung	Pick-up pritche (aluminium)
Inspektion	1



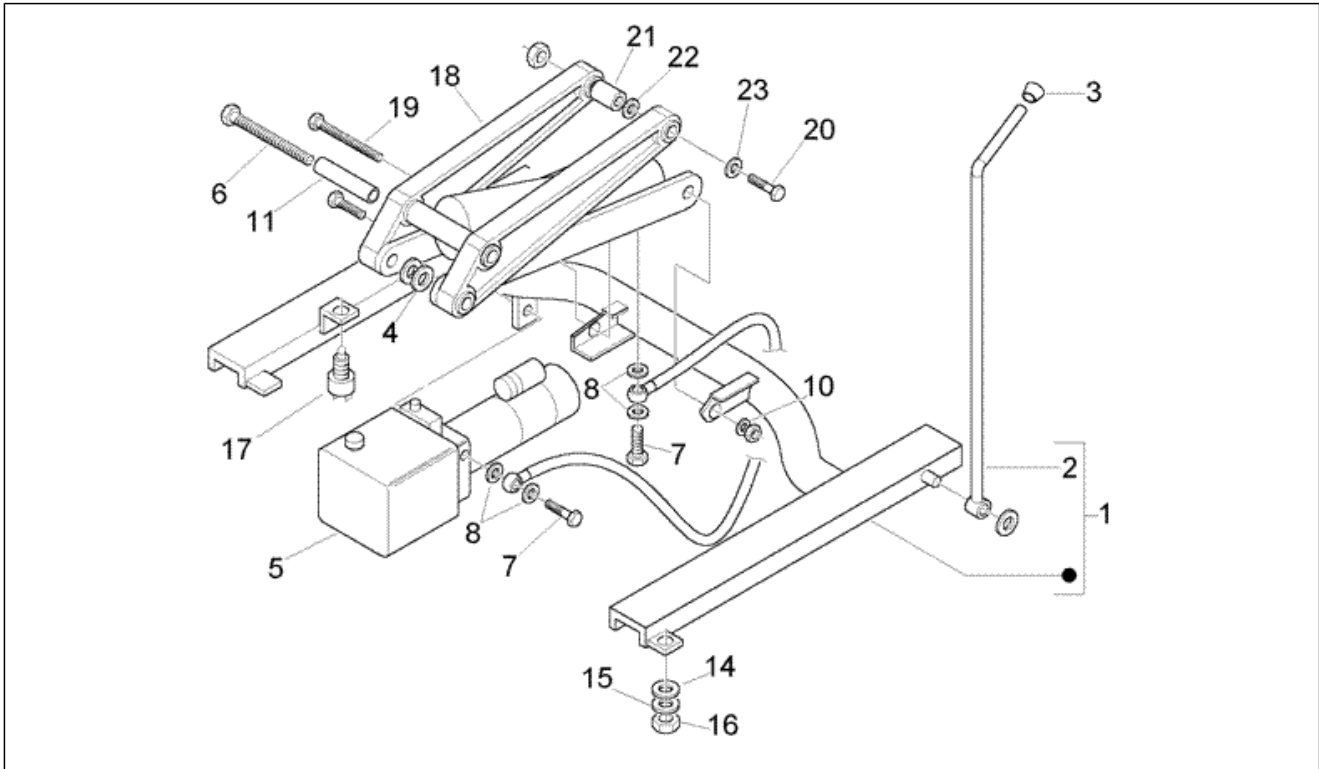
Pos.	Code	Beschreibung	Menge	Varianten
26	9165160820000	Schraubbolzen	4	
27	6610187201000	Schloss	4	
28	9004119537000	Schraubbolzen	8	
29	644301	Plakette "Piaggio"	1	

Einheit	Fahrgestell
Code	T48
Beschreibung	Pritche (aluminium)
Inspektion	1



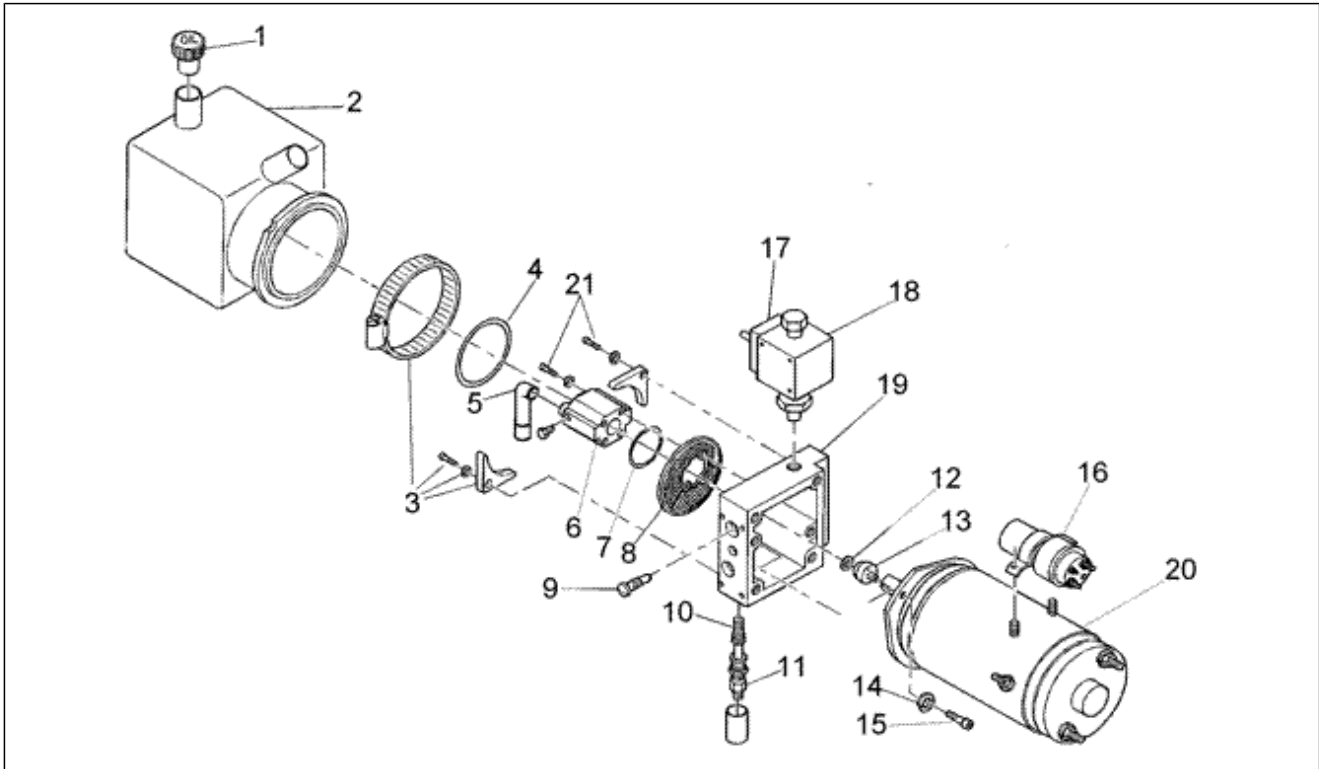
Pos.	Code	Beschreibung	Menge	Varianten
1	644287	Plane(satz)	1	
2	612080	Seitliche Bordwand links	1	
3	612104	Komplette Schutzkette	2	
4	612081	Heckklappe	1	
5	612079	Seitliche Bordwand rechts	1	
6	612087	Winkleisen links	1	
7	612086	Winkleisen rechts	1	
8	612099	Schraube	4	
9	612100	Mutter	4	
10	612109	Distanzscheibe	4	
11	612098	Verschlusschraube links	1	
12	612097	Verschlusschraube rechts	1	
13	6614687Z01000	Puffer	2	
14	611893	Plakette "Piaggio"	1	

Einheit	Fahrgestell
Code	T49
Beschreibung	Kippenpumpe
Inspektion	1



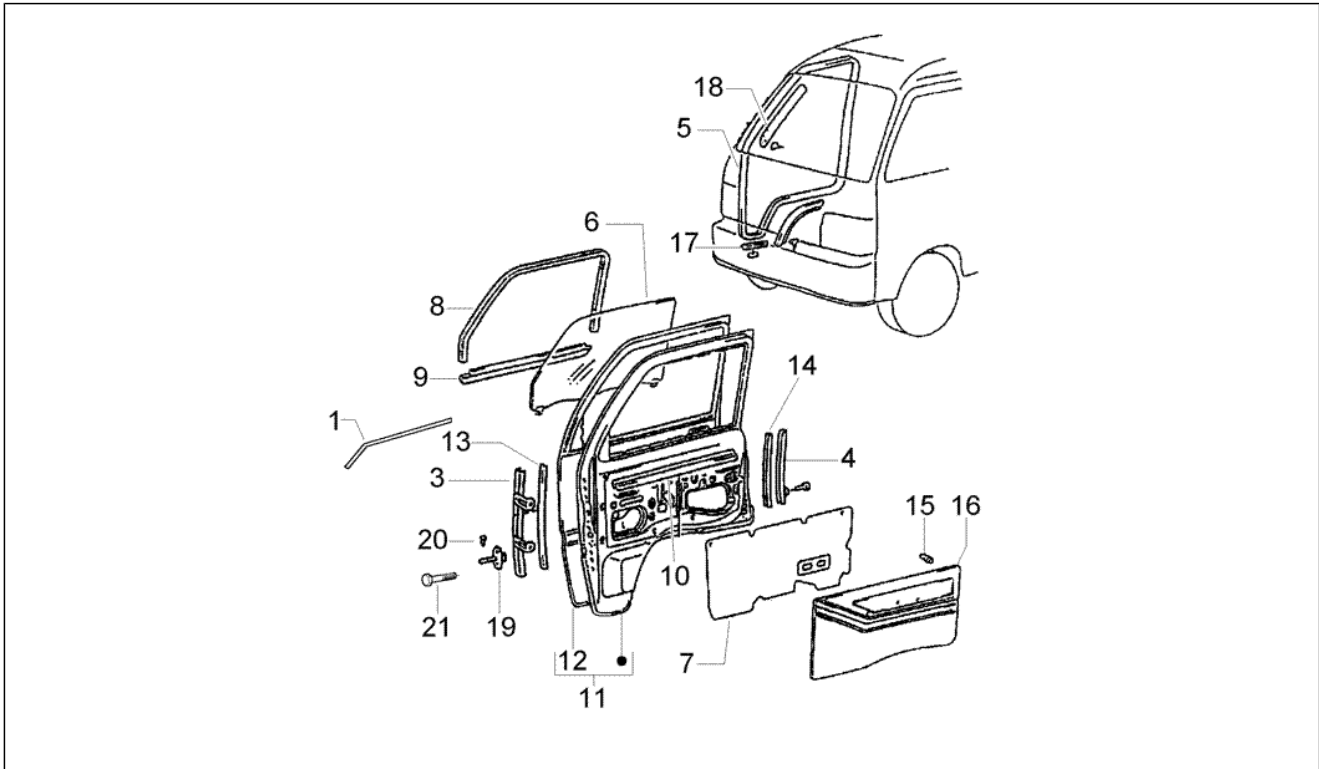
Pos.	Code	Beschreibung	Menge	Varianten
1	614784	Gegenrahmen	1	
2	263674	Sicherheitsstange	1	
3	264887	Deckel	1	
4	263684	Unterlegscheibe	6	
5	264266	Verteilerpumpe komplett	1	
6	566056	Schraube	1	
7	565057	Schraube	2	
8	218623	Dichtung	4	
9	264267	Leitung	1	
10	264190	Unterlegscheibe	2	
11	264192	Distanzscheibe	1	
12	435010	Schraube	1	
13	264268	Stangenkupplung	1	
14	003055	U.scheibe 5,4x10x0,8	1	
15	016405	Federring 8,5x5,1x1,5	1	
16	020105	Mutter	1	
17	291705	Laufende	1	
18	567260	Pantograph komplett	1	
19	264395	Schraube	1	
20	264394	Schraube	2	
21	264194	Buchse	1	
22	264735	Unterlegscheibe	1	
23	264193	Unterlegscheibe	4	

Einheit	Fahrgestell
Code	T50
Beschreibung	Kippvorrichtung
Inspektion	1



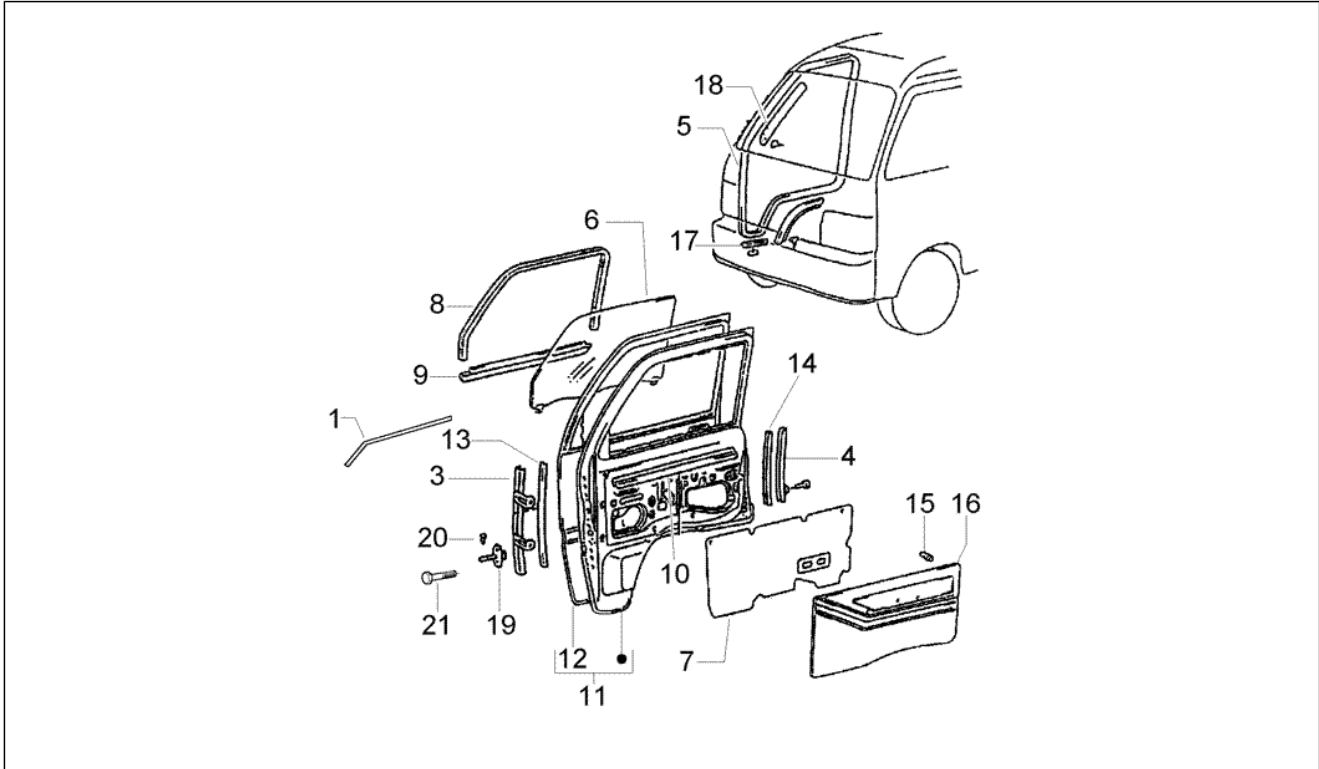
Pos.	Code	Beschreibung	Menge	Varianten
1	264828	Deckel	1	
2	264811	Tank	1	
3	264812	Bausatz	1	
4	264823	O-Ring	1	
5	264810	Leitung	1	
6	264809	Pumpe	1	
7	264822	O-Ring	1	
8	264825	Filter ölzuführung	1	
9	264819	Ventil	1	
10	264826	Schraube	1	
11	264827	Ventil	1	
12	264821	Ölabstreifring	1	
13	264813	Kreuzgelenk	1	
14	264814	Ausgleichscheibe	2	
15	264815	Schraube	2	
16	493433	Zündrelais	1	
17	264818	Solenoid	1	
18	264817	Elektroventil	1	
19	264820	Körper elektroventil	1	
20	264816	Motor	1	
21	264824	Schraube	3	

Einheit	Fahrgestell
Code	T51
Beschreibung	Vordertür und fenster
Inspektion	1



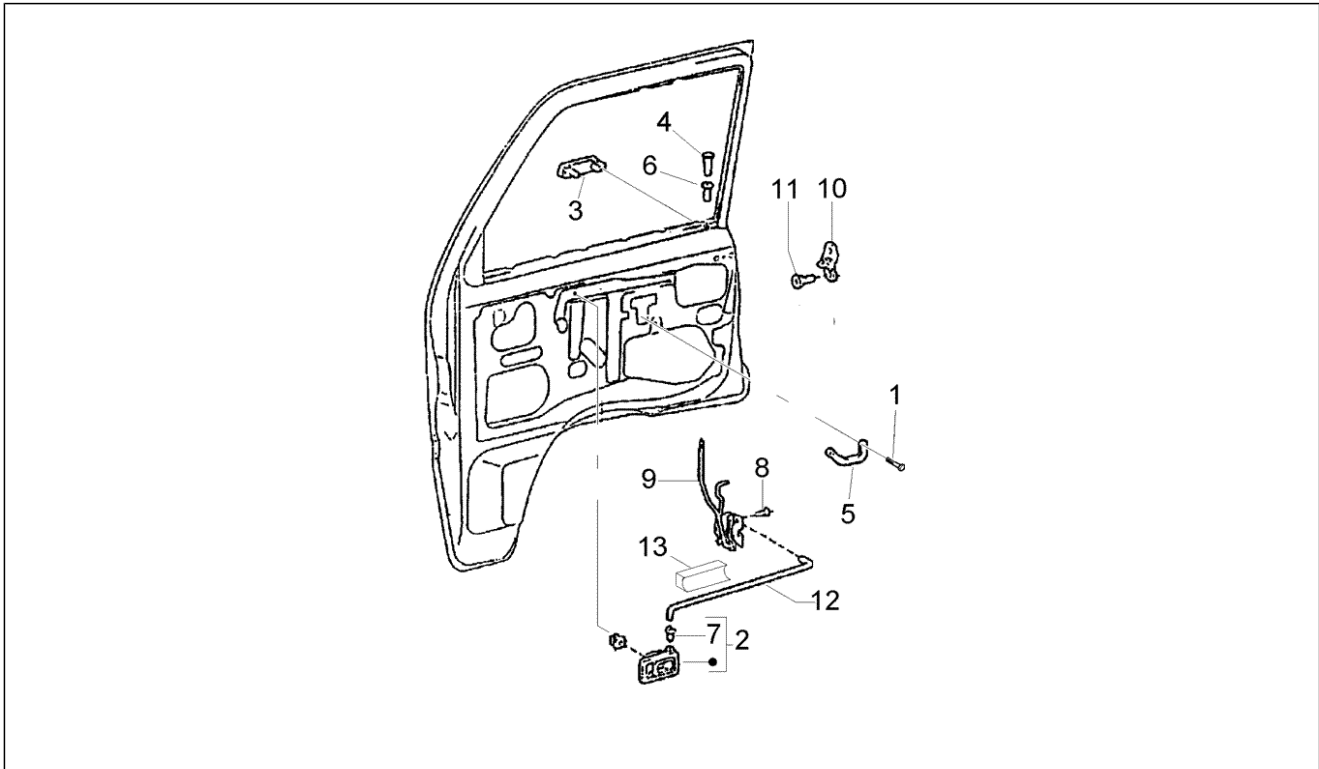
Pos.	Code	Beschreibung	Menge	Varianten
1	7555287Z03000	Sims links	1	
1	7555187Z03000	Sims rechts	1	
2	9162140614000	Schraubbolzen	4	
3	6740187Z01000	Schiene Glas	1	
4	6740387Z01000	Fensterführung rechts	1	
4	6740487Z01000	Fensterführung links	1	
5	6786187Z01000	Türdichtung	2	
6	613647	Türfenster vorne rechts	1	
6	613649	Türfenster vorne links	1	
7	6783187Z01000	Innerer türschutz hintertür DX	1	
7	6783287Z01000	Innerer türschutz hintertür SX	1	
8	261078	Dichtung	1	
8	261077	Dichtung	1	
9	260851	Dichtung re	1	
9	260858	Dichtung li	1	
10	260850	Dichtung	2	
11	6700187Z01000	Vordere Tür rechts	1	
11	6700287Z01000	Vordere Tür links	1	
12	6701287Z01000	Äußere linke türverkleidung	1	
12	6701187Z01000	Äußere rechte türverkleidung	1	
13	6241387Z01000	Dichtung	2	
14	6241787Z01000	Dichtung	2	
15	6777187Z01000	Schraube	20	
16	613693	Türverkleidung vorne SX	1	
16	613692	Türverkleidung vorne DX	1	
17	6786587504000	Schutzleiste	2	
18	6821387502000	Schutzleiste rechts	1	
18	6821487502000	Schutzleiste links	1	

Einheit	Fahrgestell
Code	T51
Beschreibung	Vordertür und fenster
Inspektion	1



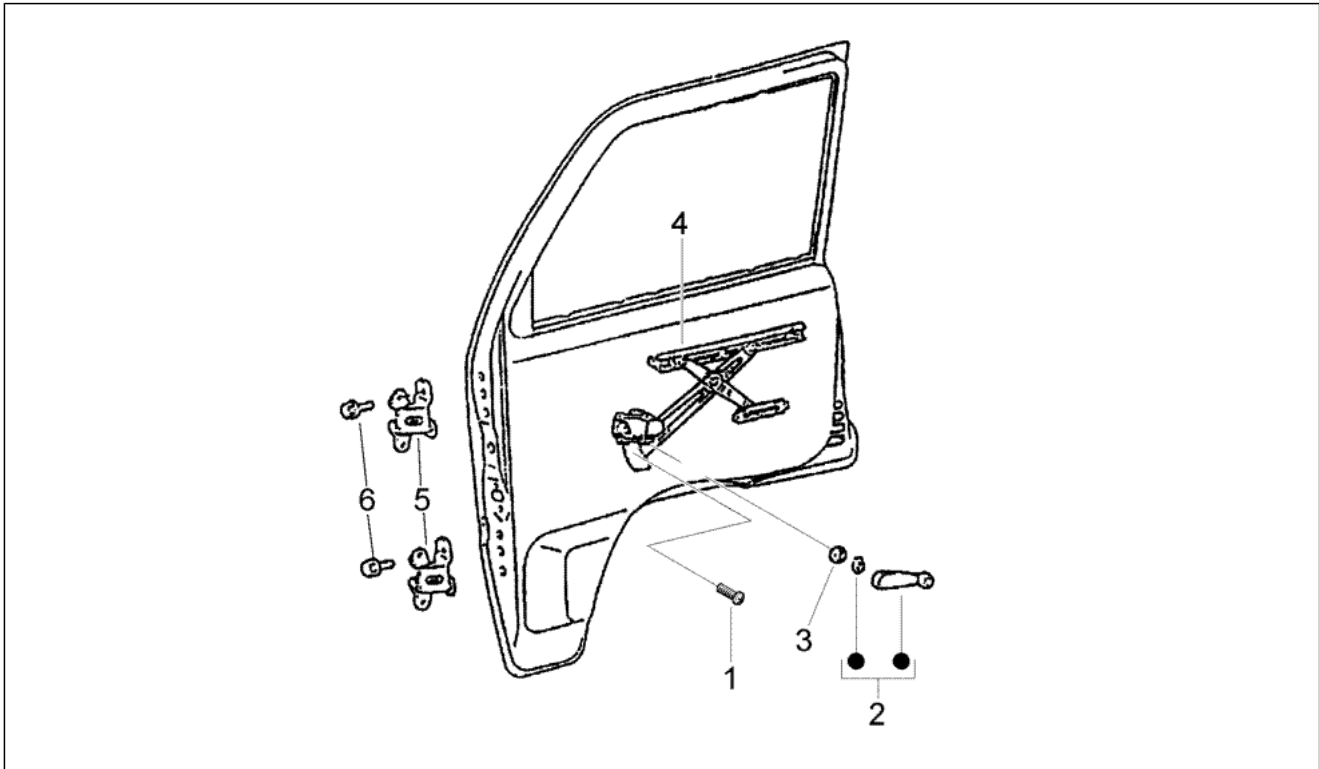
Pos.	Code	Beschreibung	Menge	Varianten
19	6861087Z01000	Türscharnier vorne	2	
20	6861787Z01000	Bolzen	2	

Einheit	Fahrgestell
Code	T52
Beschreibung	Schloß und klinke vordertür
Inspektion	1



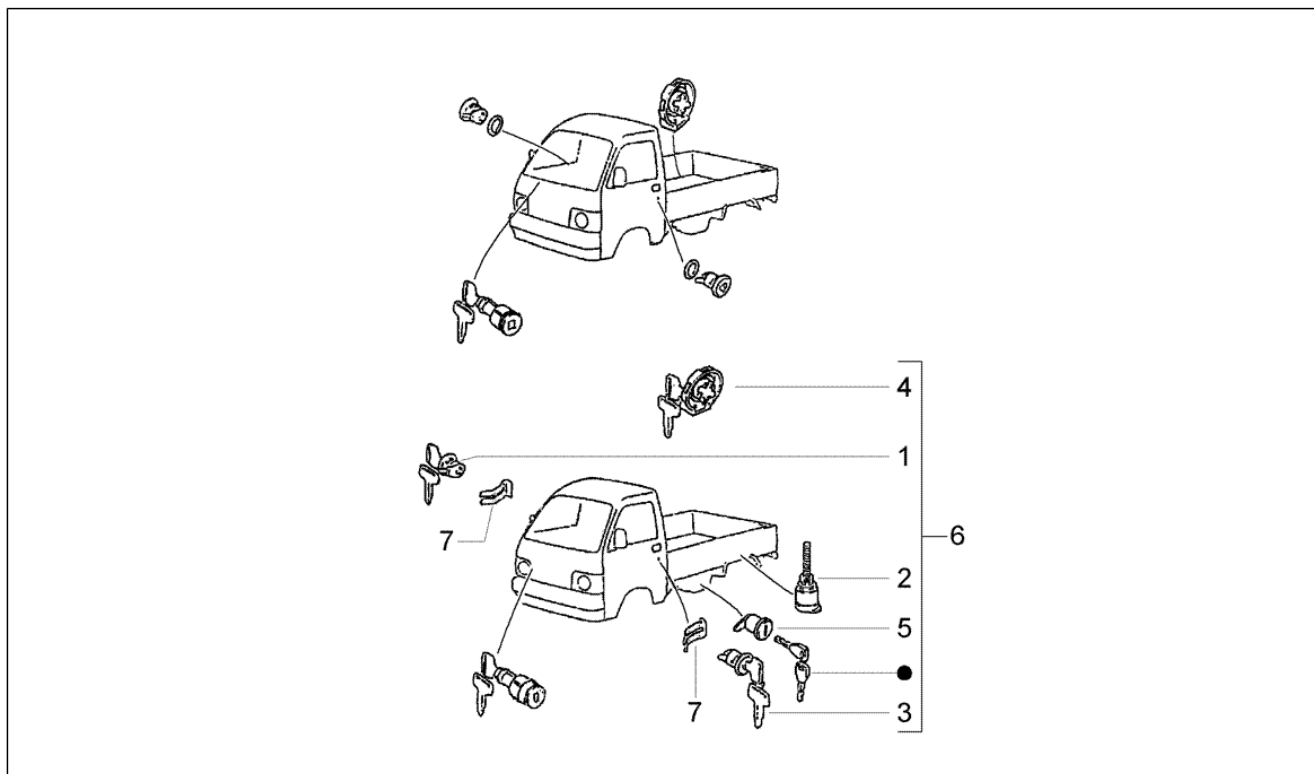
Pos.	Code	Beschreibung	Menge	Varianten
1	9354056020000	Schraube	2	
2	6927087Z01000	Türklinke innen rechte tür	1	
2	6928087Z01000	Türklinke innen linke tür	1	
3	6921087Z01000	Türklinke außen rechte tür	1	
4	6974787Z01000	Sperrknopf türverschluss	2	
5	7481187Z01030	Türklinke vordertür	2	
6	9004480352000	Kabelführung	2	
7	6927987Z01000	Bolzen	2	
8	9004159188000	Schraube	3	
9	6932087509000	Türschloß vorne links	1	
9	6931087508000	Türschloß vorne rechts	1	
10	6941087701000	Schloßplatte vordertür	2	
11	9004151029000	Schraube	4	
12	6971187Z01000	Zugstange türöffnung vorne rechts	1	
12	6971287Z01000	Zugstange türöffnung vorne links	1	
13	6975987Z01000	Puffer	2	

Einheit	Fahrgestell
Code	T53
Beschreibung	Vorderer fensterheber
Inspektion	1



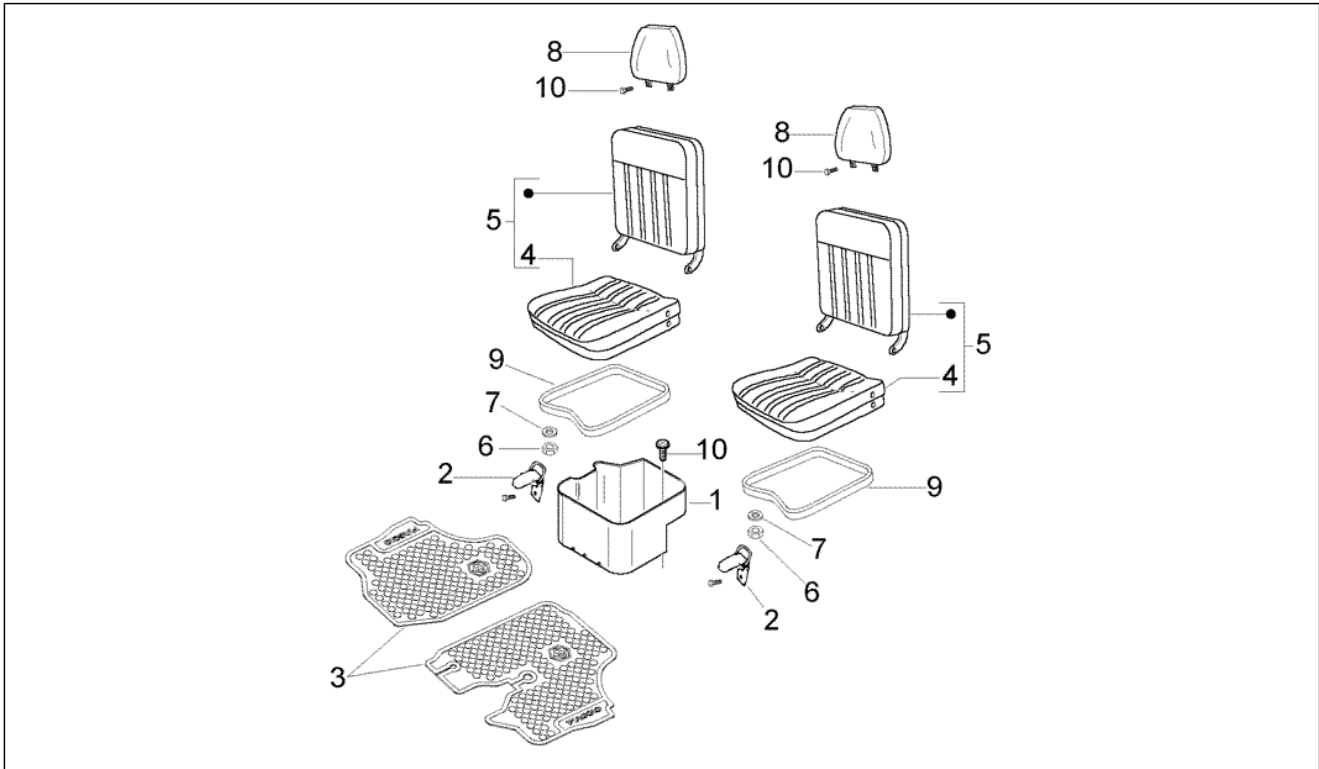
Pos.	Code	Beschreibung	Menge	Varianten
1	9162140610000	Schraubbolzen	14	
2	613767	Fensterheber	2	
3	615065	Scheibe fensterheber	2	
4	6982087Z01000	Scheibenheber links	1	
4	6981087Z01000	Scheibenheber rechts	1	
5	6871087Z01000	Türscharnier vorne	4	
6	9004119620000	Schraubbolzen	16	

Einheit	Fahrgestell
Code	T54
Beschreibung	Türschloßzylinder
Inspektion	1



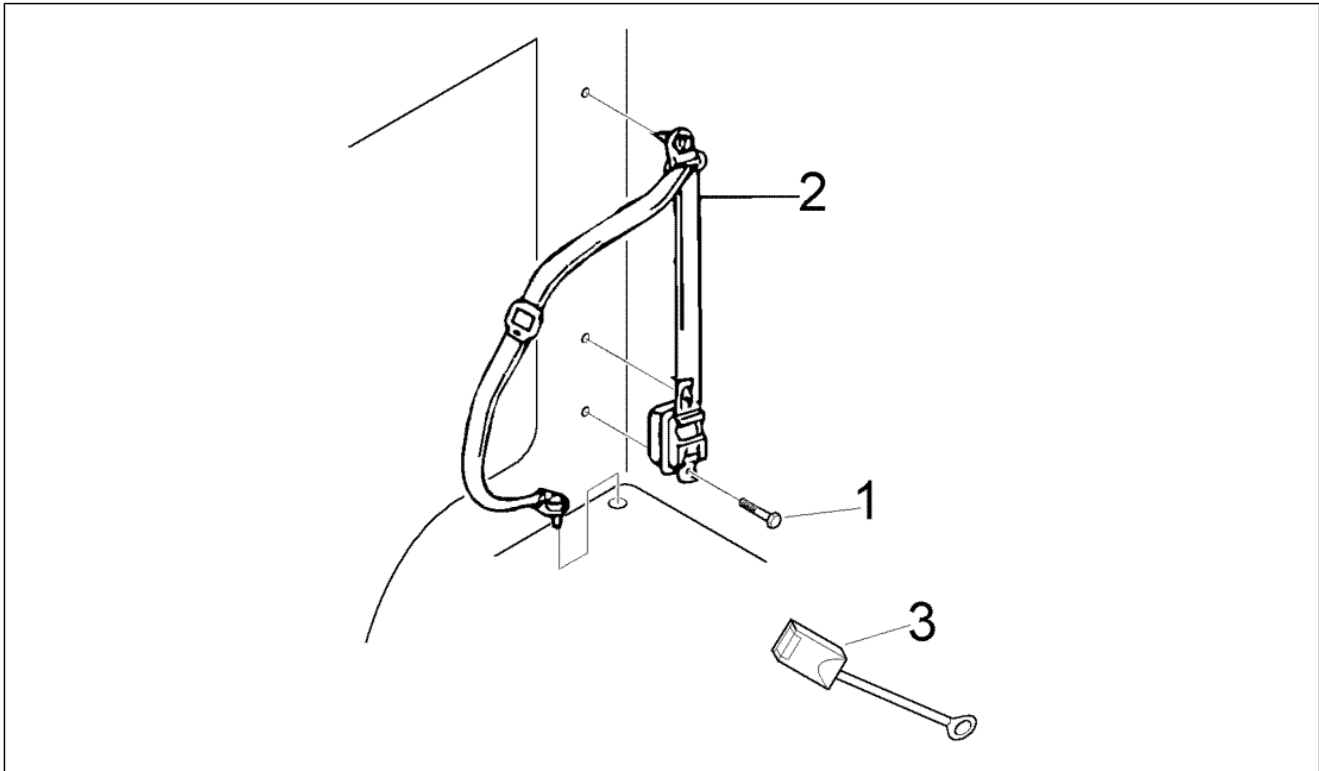
Pos.	Code	Beschreibung	Menge	Varianten
1	613842	Schloss rechte Tür	1	
2	613839	Kit Diebstahlschutz für Reserverad	1	
3	613843	Schloss linke Tür	1	
4	613814	Deckel	1	
5	613841	Zündschloss und Lenkradschloss	1	
6	613768	ZSB Schlösser und Schlüssel	1	
7	615094	Schelle	2	

Einheit	Fahrgestell
Code	T55
Beschreibung	Sitz
Inspektion	1



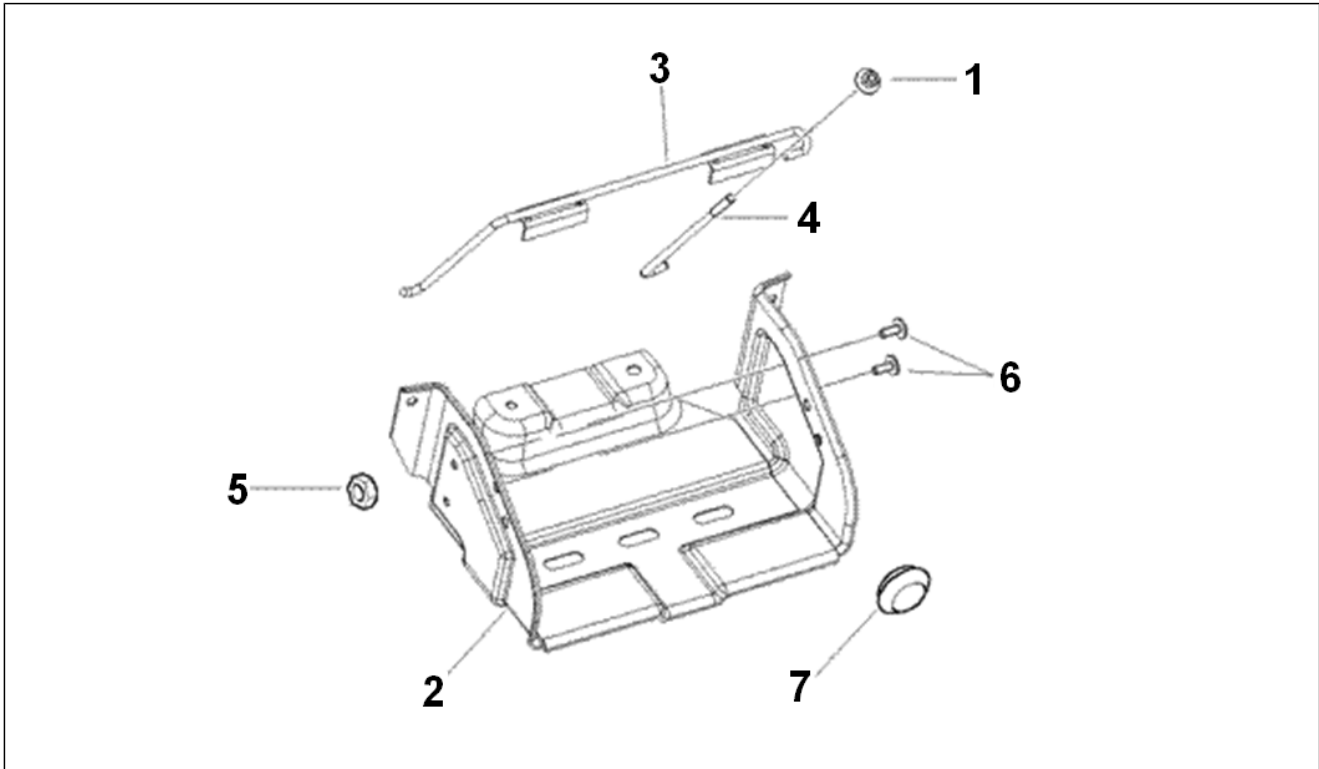
Pos.	Code	Beschreibung	Menge	Varianten
1	613808	Häuse	1	
2	7137087Z01000	Kupplung	2	
3	613664	Bodenteppich SX	1	
3	613665	Bodenteppich DX	1	
4	615079	Halter	1	
4	615080	Halter	1	
5	613697	Sitz	2	
6	020108	Mutter M8x6,5	8	
7	016408	Sprengscheibe 13,75x8,15x4,5	8	
8	613699	Sitzkopfsutze	2	
9	615932	Dichtung	2	
10	9327056012000	Schraube	5	

Einheit	Fahrgestell
Code	T56
Beschreibung	Sicherheitsgurt
Inspektion	1



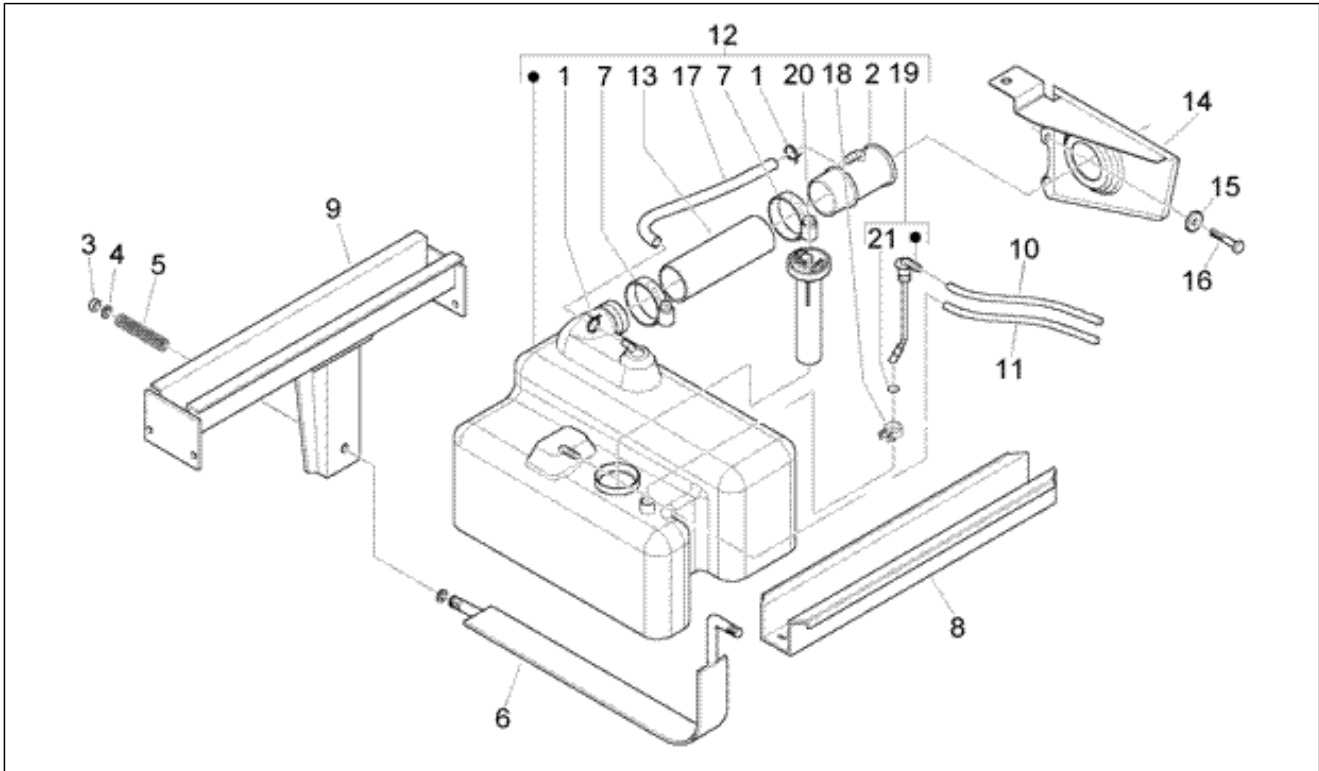
Pos.	Code	Beschreibung	Menge	Varianten
1	9004189019000	Schraube	4	
2	566905	Sicherheitsgurt RE	1	
2	566907	Sicherheitsgurt LI	1	
3	566903	Sicherheitsgurt LI	1	
3	566900	Sicherheitsgurt RE	1	

Einheit	Fahrgestell
Code	T57
Beschreibung	Batteriehalter
Inspektion	1



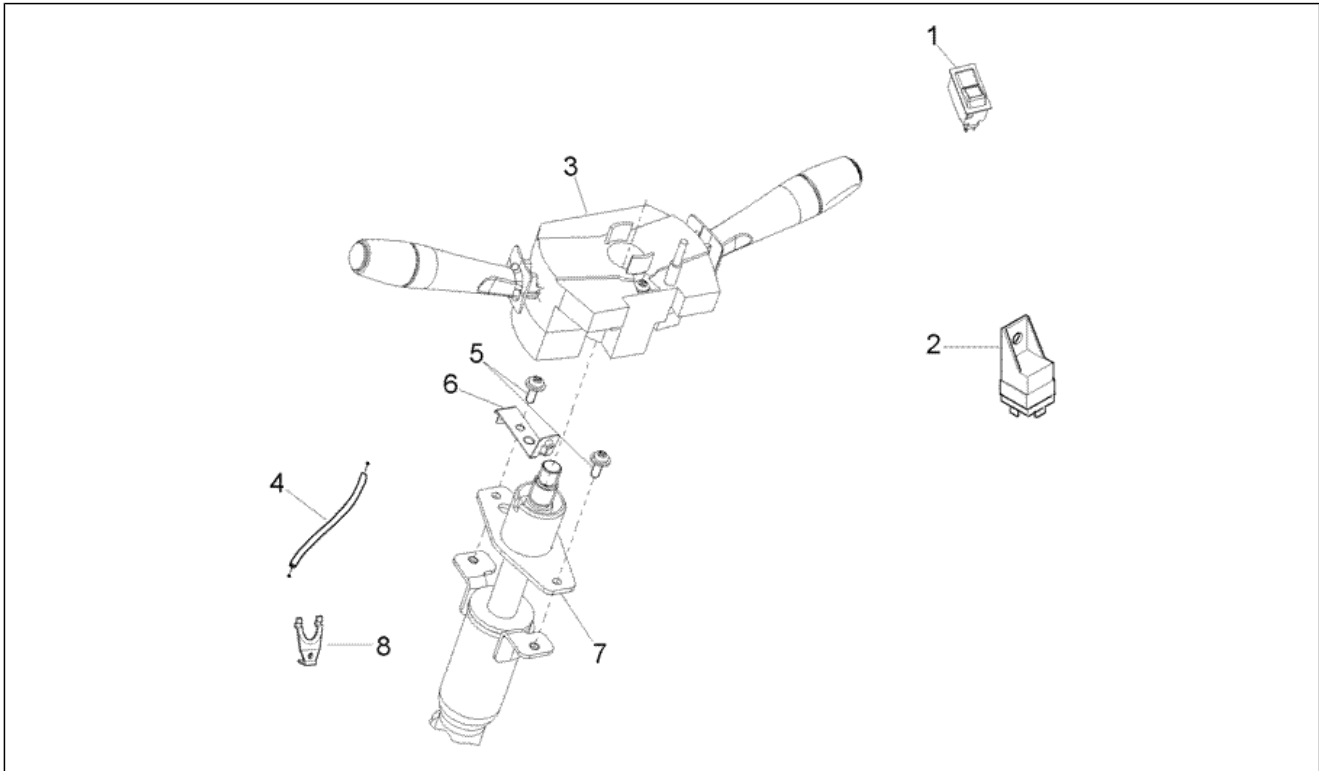
Pos.	Code	Beschreibung	Menge	Varianten
1	261317	Mutter M6x1	1	
2	614469	Batterieaufnahme	1	
3	614476	Verschuß Batterie	1	
4	614474	Rahmen gewindebolzen	1	
5	4815587Z01000	Mutter	1	
6	9004159377000	Schraube	2	
7	9004189001000	Spreizdübel	4	
8	9356055012000	Schraube	4	

Einheit	Fahrgestell
Code	T58
Beschreibung	Kraftstofftank
Inspektion	1



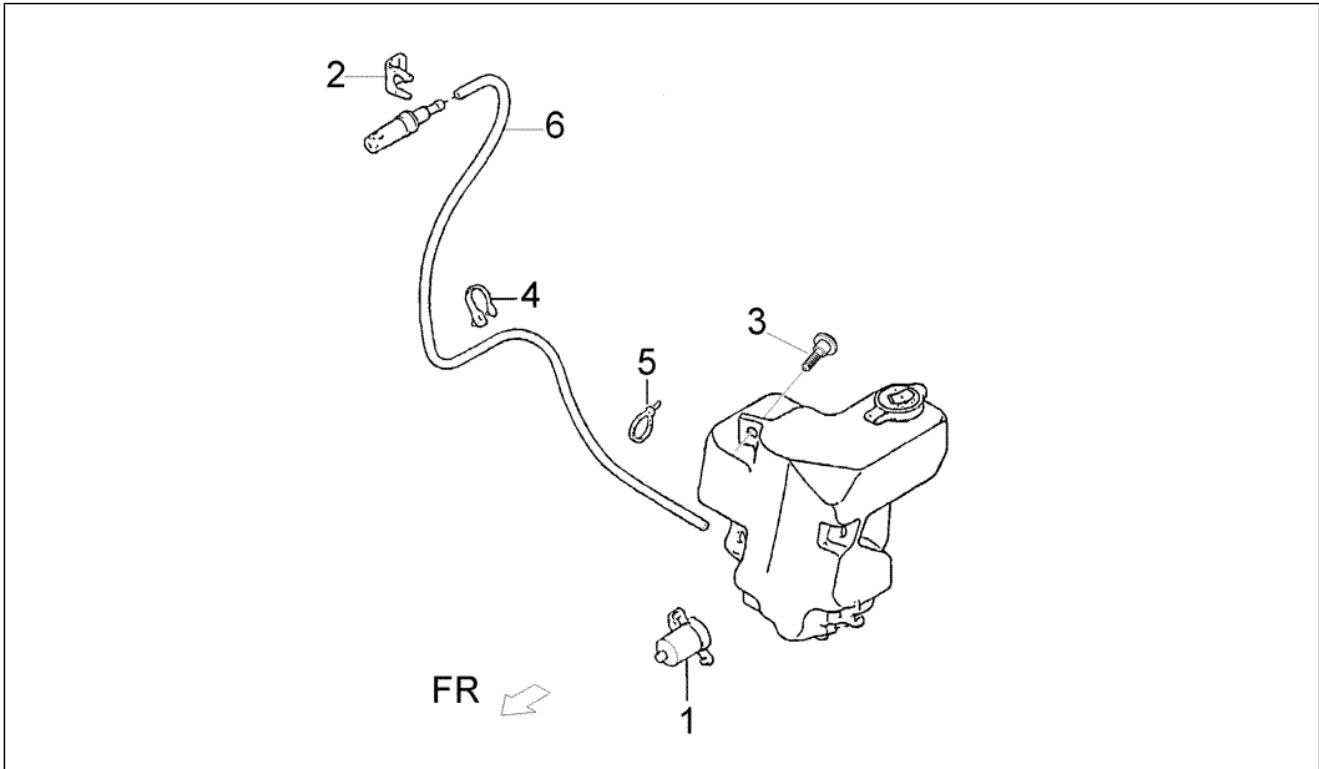
Pos.	Code	Beschreibung	Menge	Varianten
1	020104	Mutter M4	6	
1	CM002912	Schlauchschelle	2	
2	012531	U.scheibe 4,2x8x1,1	6	
2	614830	Benzinstutzen	1	
3	319035	Mutter	1	
4	002383	Unterlegscheibe M20x8.5x2	1	
5	217254	Feder	1	
6	256803	Halter	1	
7	219570	Schelle	2	
8	614457	Querträger	1	
8	114457	Querträger	1	
9	614456	Querträger	1	
10	613690	Benzin-zuleitung	1	
11	613691	Benzinrückleitung	1	
12	615993	Kraftstofftank	1	
13	127152	Dichtung	1	
13	615209	Benzinleitung	1	
14	615539	Halter	1	
15	6644387Z01000	Dichtung	3	
16	9165160820000	Schraubbolzen	3	
17	615999	Entlüftungsschlauch Kühler	1	
18	577557	Schelle	1	
19	644044	Anschluss	1	
20	CM075602	Benzinanzeiger	1	
21	196868	Dichtung	1	

Einheit	Fahrgestell
Code	T63
Beschreibung	Abweisergruppe
Inspektion	1



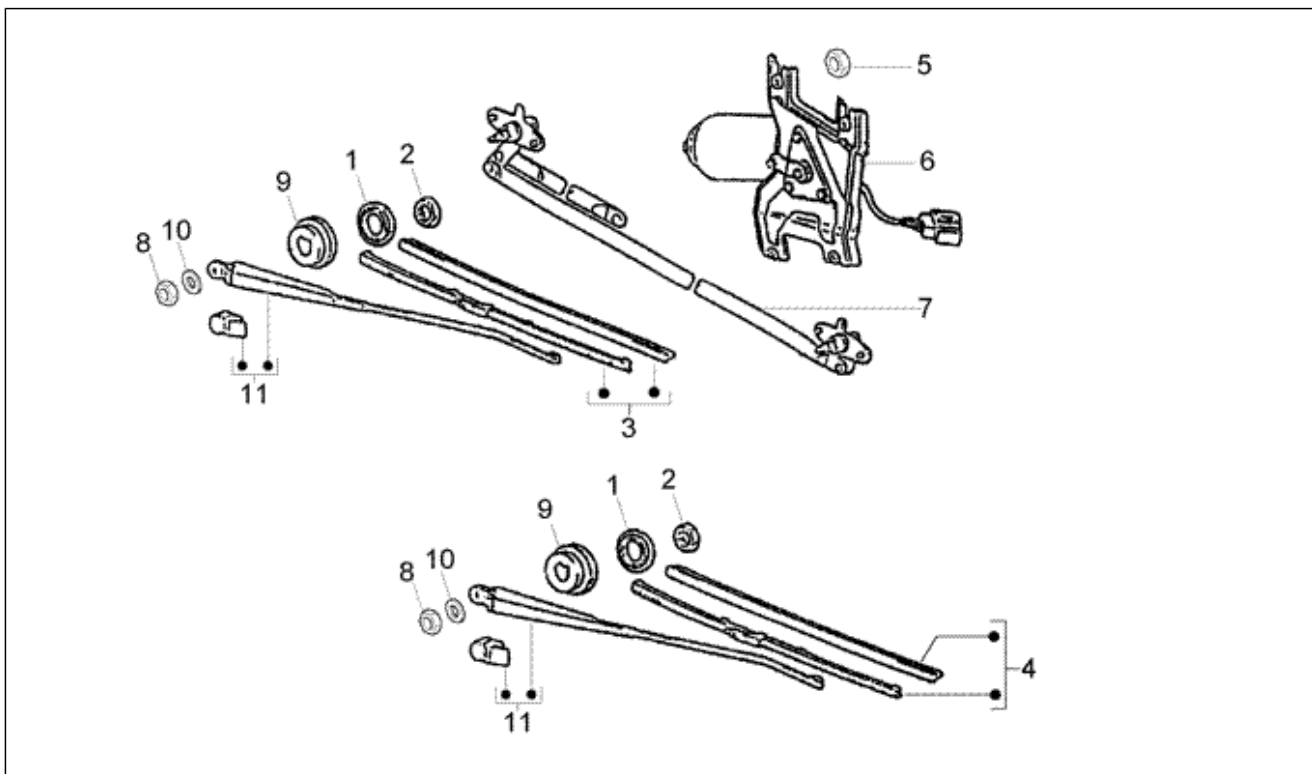
Pos.	Code	Beschreibung	Menge	Varianten
1	8423087504000	Schalter Innenraumbeleuchtung	1	
2	293908	Relais Intervallsteuerung Scheibenwischer	1	
3	613327	Umschalter	1	
4	613796	Bowdenzug Tachometer	1	
5	9004159230000	Schraubbolzen	2	
6	614787	Platte	1	
7	613330	Lichtschalter Bügel	1	
8	569697	Bügel	1	

Einheit	Fahrgestell
Code	T64
Beschreibung	Scheibenwaschanlage
Inspektion	1



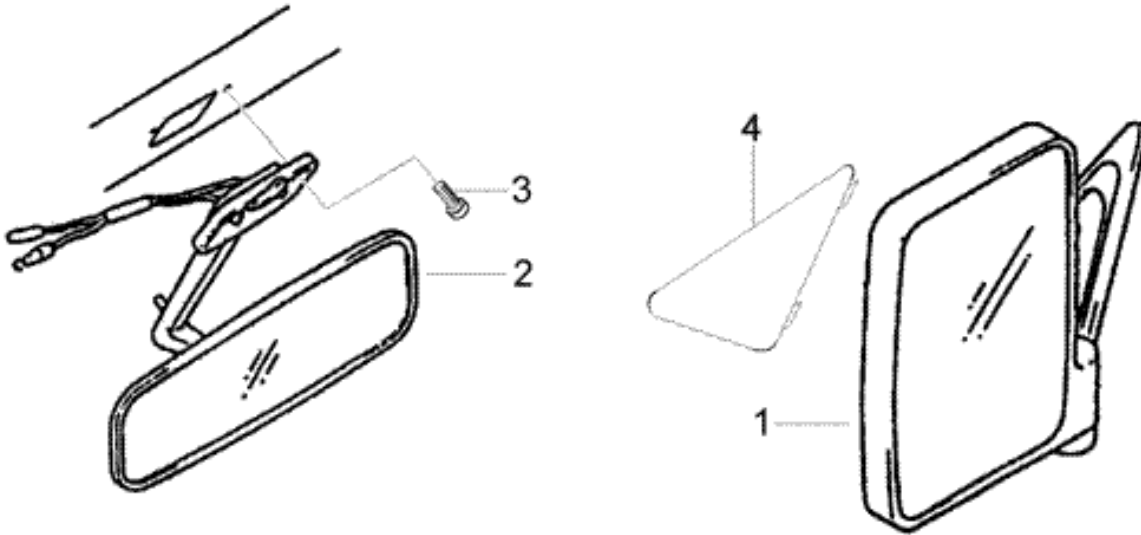
Pos.	Code	Beschreibung	Menge	Varianten
1	8508087Z01000	Behälter scheibenwaschanlage	1	
2	8534287Z01000	Befestigung waschanlage	1	
3	9165140620000	Schraubbolzen	3	
4	9004464072000	Schelle	2	
5	9004464719000	Schelle	1	
6	8538087Z01000	Scheibenwascher leitung	1	

Einheit	Fahrgestell
Code	T65
Beschreibung	Scheibenwischer
Inspektion	1



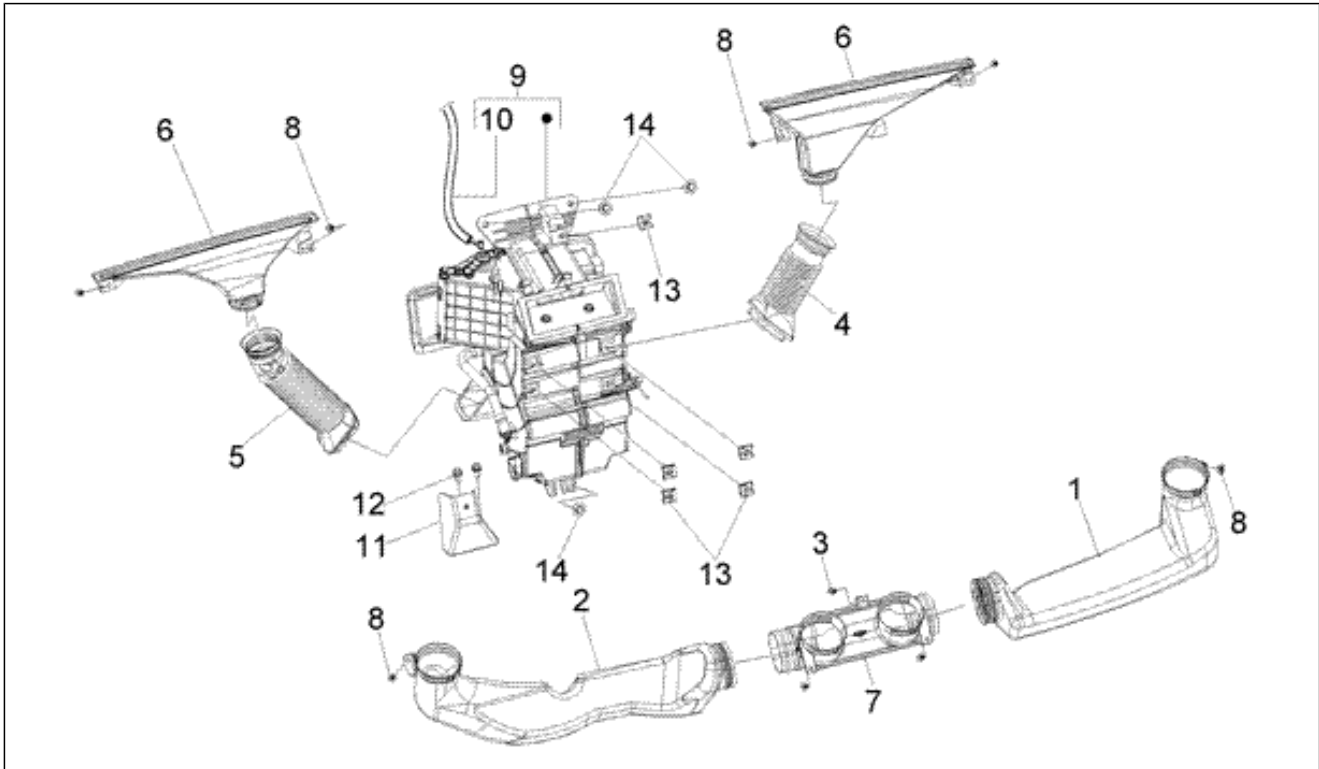
Pos.	Code	Beschreibung	Menge	Varianten
1	8518587Z02000	Dichtung	2	
2	8516887Z01000	Mutter	2	
3	8522087Z01000	Arm rechter scheibenwischer	1	
4	8529087Z01000	Arm linker scheibenwischer	1	
5	9004101587000	Schraubbolzen	4	
6	8512087Z02000	Scheibenwischermotor	1	
7	8515087Z02000	Scheibenwischerarm	1	
8	8516887Z02000	Mutter	2	
9	8518687Z02000	Unterlegscheibe	2	
10	8518687Z03000	Unterlegscheibe	2	
11	8519087Z03000	Arm rechter scheibenwischer	1	
11	8521087Z02000	Arm linker scheibenwischer	1	

Einheit	Fahrgestell
Code	T67
Beschreibung	Rückspiegel
Inspektion	1



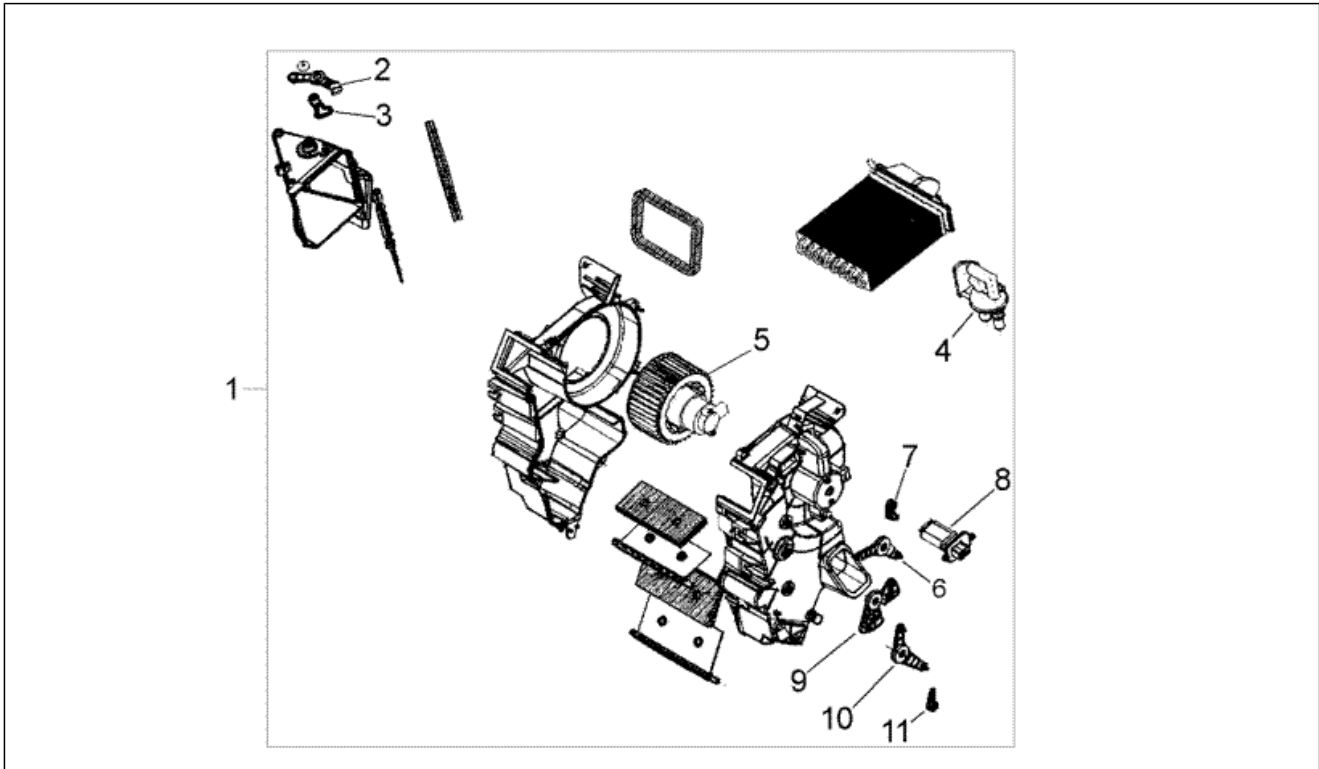
Pos.	Code	Beschreibung	Menge	Varianten
1	8794087Z01000	Rückspiegel links	1	
1	8791087Z01000	Rechter Rückspiegel	1	
2	8781087Z01000	Innenrückspiegel	1	
3	9338515020000	Schraube	2	
4	8794587Z01000	Deckel links	1	
5	9321915016000	Schraube	4	

Einheit	Fahrgestell
Code	T68
Beschreibung	Heizungs und zuluftregelung
Inspektion	1



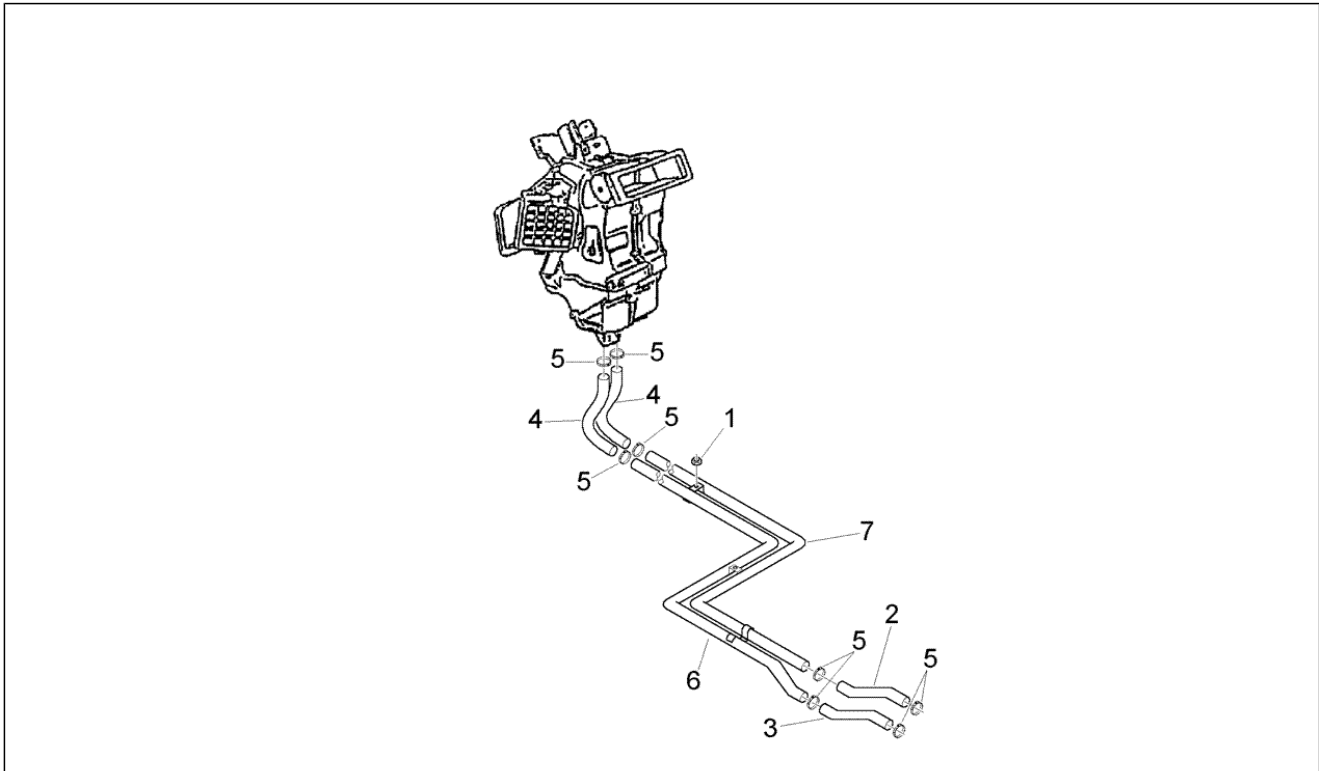
Pos.	Code	Beschreibung	Menge	Varianten
1	614797	Luftleitung rechts	1	
2	614825	Luftleitung links	1	
3	9356755014000	Schraube	3	
4	8723287Z02000	Luftleitung rechts	1	
5	615100	Luftleitung links	1	
6	5509287Z02000	Luftdüse SX	1	
6	5509187Z02000	Luftdüse DX	1	
7	614826	Luftdüse	1	
8	9356755014000	Schraube	6	
9	613679	Heizungsbedienung	1	
10	5590987511000	Bedienungskabel ventilator	1	
11	8743187Z01000	Halter	1	
12	9166560616000	Schraube	2	
13	9004179138000	Platte	5	
14	9004119260000	Schraubbolzen	3	

Einheit	Fahrgestell
Code	T69
Beschreibung	Heizungseinheit
Inspektion	1



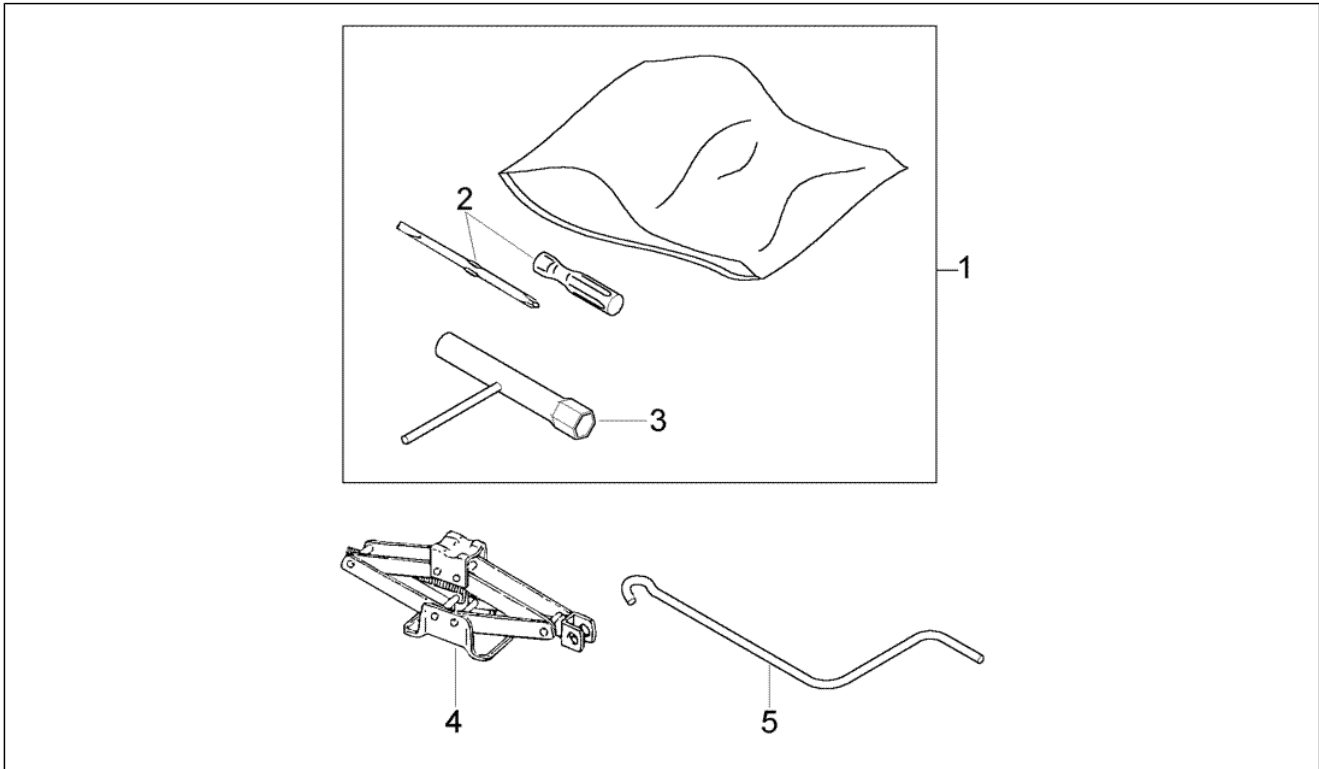
Pos.	Code	Beschreibung	Menge	Varianten
1	613828	Heizapparat	1	
2	493915	Hebel	1	
3	493918	Hebel	1	
4	493912	Hahn	1	
5	493914	Flügelradmotor	1	
6	493916	Hebel	1	
7	493919	Hebel	1	
8	493913	Widerstand	1	
9	493921	Hebel	1	
10	493917	Hebel	1	
11	493920	Hebel	1	

Einheit	Fahrgestell
Code	T70
Beschreibung	Heizungsrohre
Inspektion	1



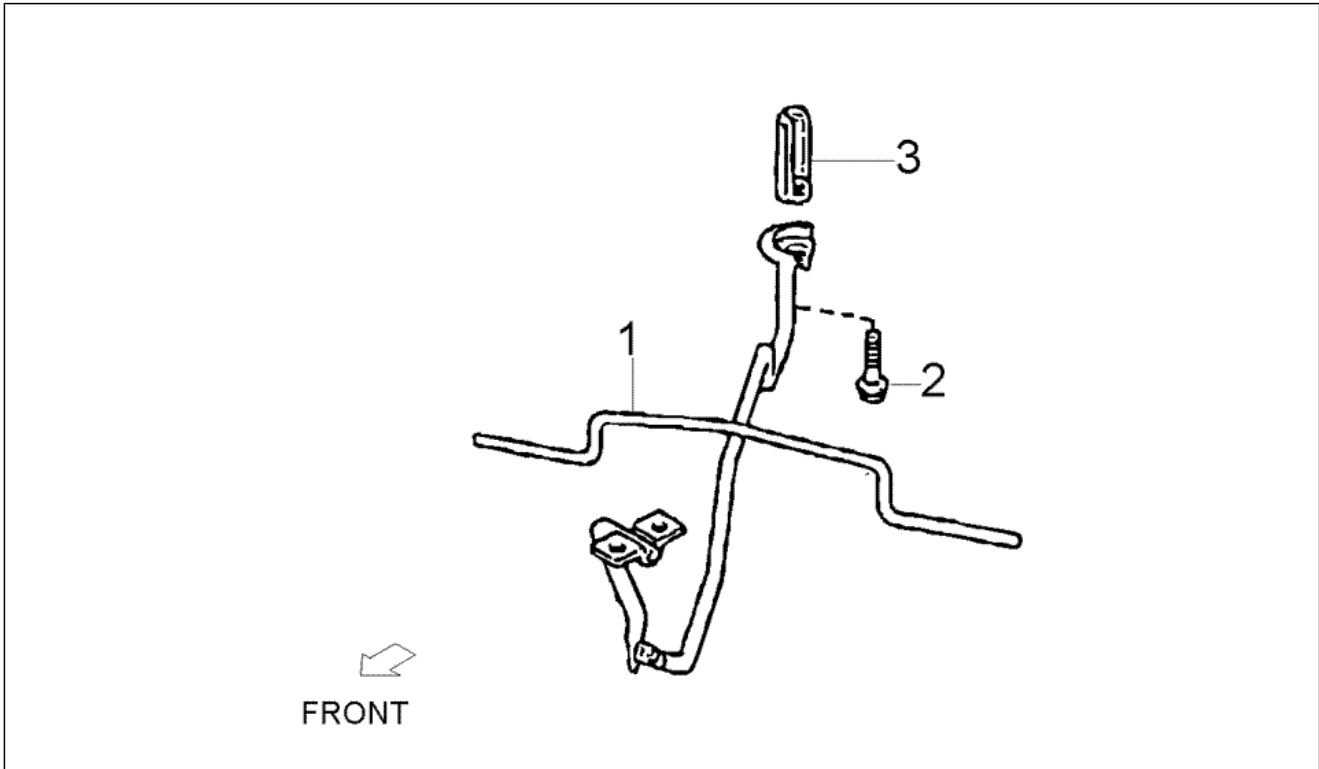
Pos.	Code	Beschreibung	Menge	Varianten
1	9161160612000	Schraubbolzen	2	
2	614849	Leitung	1	
3	614844	Leitung	1	
4	615555	Leitung	2	
5	CM001905	Schlauchschelle	12	
6	613677	Leitung	1	
7	658326	Vorlaufleitung Heizer	1	

Einheit	Fahrgestell
Code	T71
Beschreibung	Standardwerkzeug
Inspektion	1



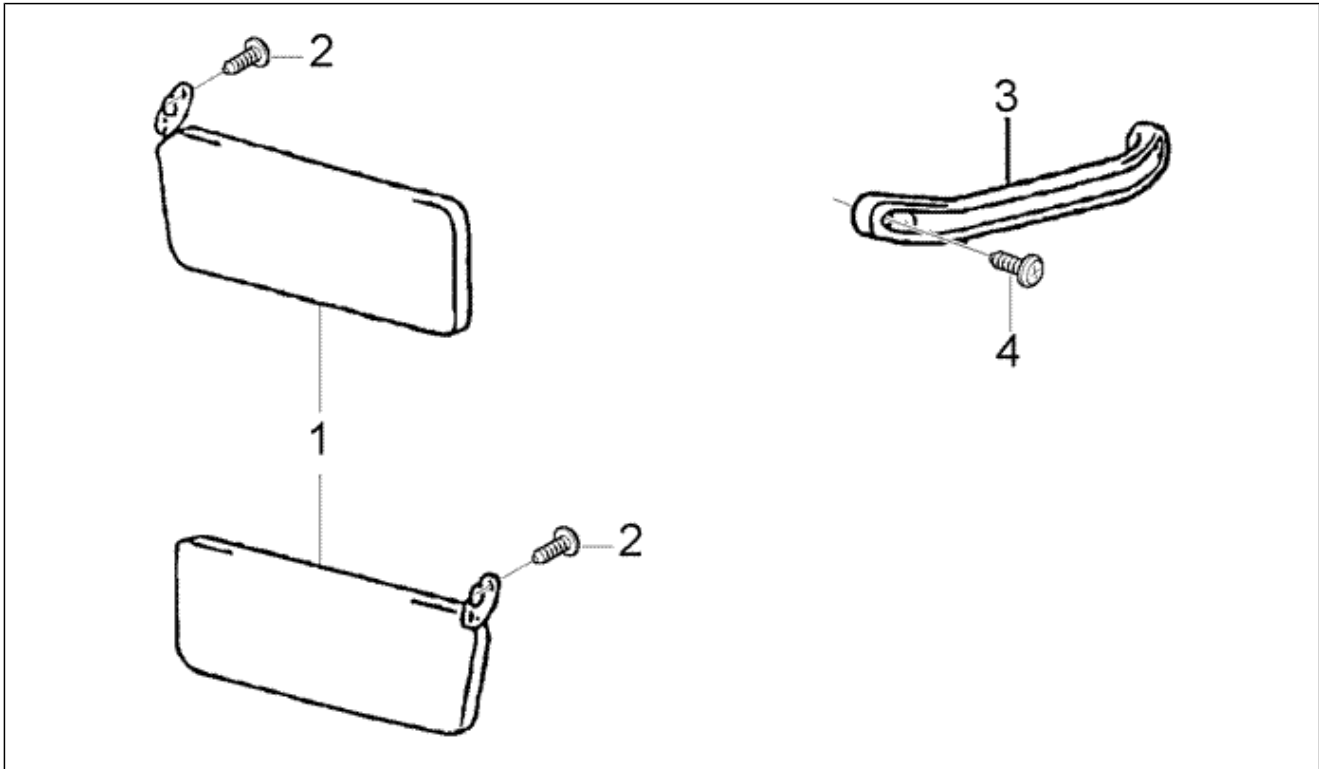
Pos.	Code	Beschreibung	Menge	Varianten
1	644295	Werkzeugtasche komplett	1	
2	183059	Screwdriver	1	
3	214227	Socket spanner	1	
4	0911187Z01000	Wagenheber	1	
5	566871	Kurbel wagenheber	1	

Einheit	Fahrgestell
Code	T72
Beschreibung	Ersatzrad
Inspektion	1



Pos.	Code	Beschreibung	Menge	Varianten
1	5190587Z01000	HALTER	1	
2	9165140825000	Schraubbolzen	2	
3	5195287Z01000	Reserveradhalterung	1	

Einheit	Fahrgestell
Code	T73
Beschreibung	Sonnenschutz
Inspektion	1



Pos.	Code	Beschreibung	Menge	Varianten
1	7431087Z02030	Sonnenblenden	2	
2	9004168057000	Schraube	4	
3	7461787Z01030	Griff	2	
4	9004159110000	Schraube	2	